

УДК 574.55:574.524

## МОДЕЛИРОВАНИЕ И РЕКОНСТРУКЦИЯ БИОТИЧЕСКОГО ПОТОКА ЭНЕРГИИ В ЭКОСИСТЕМЕ БЕЛОГО МОРЯ НА ОСНОВЕ БАЛАНСОВОГО ПРИНЦИПА

© 2020 г. В. В. Бульон<sup>1</sup>, \*, В. Я. Бергер<sup>1</sup><sup>1</sup>Зоологический институт РАН, Санкт-Петербург, Россия

\*e-mail: vboulion@mail.ru

Поступила в редакцию 13.04.2019 г.

После доработки 29.10.2019 г.

Принята к публикации 16.12.2019 г.

Представлены результаты анализа масс–балансовой модели, имитирующей биотический поток энергии в экосистеме Белого моря. Модель предназначена для прогнозирования годовой продукции автотрофных организмов, редуцентов и консументов разного порядка, включая рыб и морских млекопитающих. Результаты анализа модели даются в табличной форме и включают в себя биотический баланс моря, т.е. биомассу и продукцию ключевых групп гидробионтов и значения энергетических потоков, текущих по трофическим цепям по типу “жертва–хищник”. При прогнозировании продукции бактериопланктона учитывалось, что бактерии ассимилируют не только продукцию фитопланктона, но и аллохтонное РОВ. Продукция морских млекопитающих (белух), прогнозируемая моделью, близка по значению к продукции, рассчитанной по данным авиаучета численности животных и количеству потребленной ими пищи. Согласно модели продукция рыбного сообщества  $\approx 1.2$  ккал/(м<sup>2</sup> год). По статистическим данным продукция рыб примерно в 5 раз меньше прогнозируемой величины. Это связано, по-видимому, с существенной недооценкой запаса рыб в Белом море, на основании которого рассчитывалась продукция всего рыбного сообщества. Согласно прогнозу, годовой вылов рыбы в Белом море мог бы составлять 4 кг/га (0.4 ккал/м<sup>2</sup> год), что очень близко к тому, что имело место в далеком прошлом, около 150 лет назад (по архивным данным). В настоящее время промысел рыб в Белом море резко сократился, либо плохо учитывается.

**Ключевые слова:** Белое море, биотический поток энергии, моделирование, продукция гидробионтов

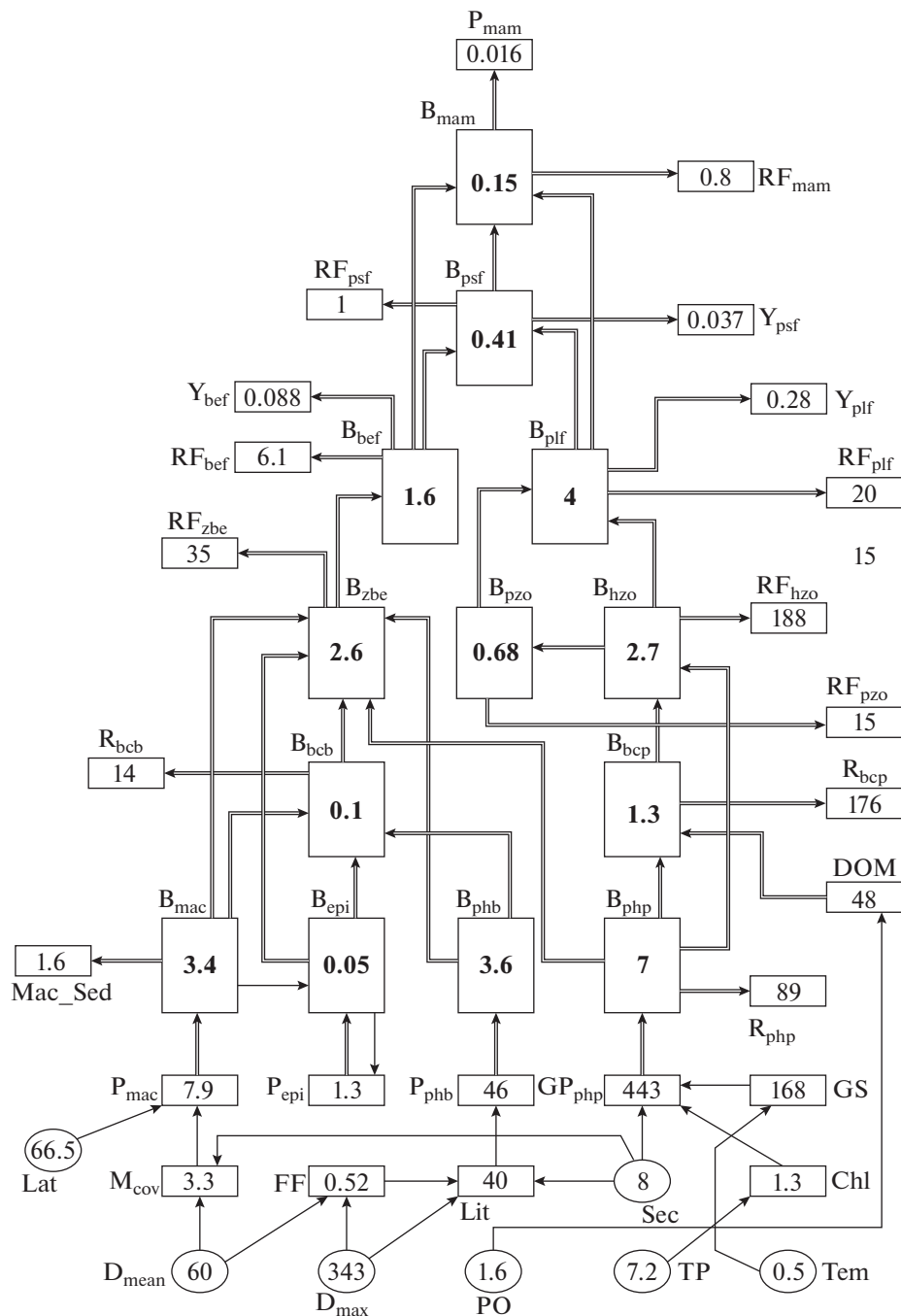
**DOI:** 10.31857/S003015742002001X

Знания о механизме функционирования водных экосистем нуждаются в обобщении, которое может быть исполнено путем моделирования трофических связей и биотического потока энергии при строгом соблюдении первого закона термодинамики. Биотические и абиотические факторы через систему соподчиненных связей формируют поток энергии от фотосинтезирующих организмов и редуцентов к консументам разного порядка. Такой системный подход в сочетании с балансовым принципом был использован при создании масс–балансовой модели Белого моря. Первоначально модель предназначалась для прогнозирования скорости биотических процессов в экосистеме озерного типа. Она успешно прошла тестирование по эмпирическим данным для озер Белоруссии, Карелии, Карельского перешейка и водохранилищ Дальнего Востока [10, 12–14, 23]. Данная работа – первый опыт применения модели для оценки биологической продуктивности Белого моря, которое, будучи внутренним морем, по морфологическим и гидрологическим пара-

метрам имеет некоторое сходство с крупными озерными экосистемами: сравнительно слабый водообмен с Северным Ледовитым океаном, сток рек играет большую роль в формировании гидрохимического режима [33]. Результаты модели сопоставлены с опубликованными материалами по Белому морю [3, 4, 26–28].

### МАТЕРИАЛЫ И МЕТОДЫ ИССЛЕДОВАНИЯ

Модель представляет собой трофическую пирамиду (рис. 1), в основании которой – первичные продуценты (фитопланктон  $V_{\text{php}}$ , микрофитобентос  $V_{\text{phb}}$ , макрофиты  $V_{\text{mac}}$  и эпифиты  $V_{\text{epi}}$ ). Следующий трофический уровень представлен редуцентами (бактериопланктоном  $V_{\text{bcp}}$  и бактериобентосом  $V_{\text{bcb}}$ ), за которыми следуют консументы 1-го и 2-го порядка (нехищный  $V_{\text{hzo}}$  и хищный  $V_{\text{pzo}}$  зоопланктон и зообентос  $V_{\text{zbe}}$ ) и консументы 3-го порядка (планктоноядные  $V_{\text{plf}}$  и бентосоядные рыбами  $V_{\text{bef}}$ ). В вершине трофической пирамиды – хищные рыбы  $V_{\text{psf}}$  и морские



**Рис. 1.** Схема модели для прогнозирования биомассы и продукции ключевых групп гидробионтов (Lat, Tem,  $D_{mean}$ ,  $D_{max}$ , Sec, PO, TP – входные параметры). Объяснения символов в тексте.

млекопитающие  $B_{mam}$ . Связи между компонентами модели изображены одинарными стрелками, каналы потока энергии – двойными стрелками. В качестве входных параметров модели используются следующие независимые переменные.

**Абиотические факторы:** Lat – географическая широта, °с.ш.; Tem – среднегодовая температура воздуха, °C;  $D_{mean}$  и  $D_{max}$  – средняя и максимальная глубина моря, м; Sec – прозрачность воды по

диску Секки, м; PO – перманганатная окисляемость воды, мг  $O_2$ /л; TP – содержание в воде общего фосфора, мкг/л (табл. 1).

**Биотические факторы:** Скорость оборота биомассы гидробионтов, суточное ассимиляционное число хлорофилла “a” фитопланктона (табл. 2).

Эффективность использования водными организмами потребленной энергии на рост (эффективность роста) (табл. 2).

**Таблица 1.** Средние значения входных абиотических параметров модели экосистемы Белого моря: [2, 4, 16, 24, 25]

Географическая широта, Lat	66.5 °с.ш.
Среднегодовая температура воздуха, Tem	0.5°C
Средняя глубина, D <sub>mean</sub>	60 м
Максимальная глубина, D <sub>max</sub>	343 м
Прозрачность воды, Sec	8 м
Перманганатная окисляемость воды, PO	1.6 мг O <sub>2</sub> /л
Содержание в воде общего фосфора, TP	7.2 мкг/л

**Таблица 2.** Средние значения входных биотических параметров модели: [1, 4, 5, 17, 19, 20, 27, 30, 35, 41, 42, 50, 52]

Трофическое звено	Скорость оборота биомассы, сут <sup>-1</sup>		Эффективность роста	
Фитопланктон	V <sub>php</sub>	0.30	E <sub>php</sub>	0.8
Макрофиты	V <sub>mac</sub>	0.014	—	—
Эпифиты	V <sub>epi</sub>	0.15	—	—
Микрофитобентос	V <sub>phb</sub>	0.075	—	—
Бактериопланктон	V <sub>bcp</sub>	0.4	E <sub>bcp</sub>	0.33
Бактериобентос	V <sub>bcb</sub>	0.4	E <sub>bcb</sub>	0.33
Нехищный зоопланктон	V <sub>hzo</sub>	0.08	E <sub>hzo</sub>	0.16
Хищный зоопланктон	V <sub>pzo</sub>	0.06	E <sub>pzo</sub>	0.32
Зообентос	V <sub>zbe</sub>	0.015	E <sub>zbe</sub>	0.16
Планктоноядные рыбы	V <sub>plf</sub>	0.0025	E <sub>plf</sub>	0.08
Бентосоядные рыбы	V <sub>bef</sub>	0.0020	E <sub>bef</sub>	0.08
Хищные рыбы	V <sub>psf</sub>	0.0016	E <sub>psf</sub>	0.1
Млекопитающие	V <sub>mam</sub>	0.0006	E <sub>mam</sub>	0.019
		DAN*	25	

\* DAN – ассимиляционное число для фитопланктона, мг C/ мг хлорофилла *a* за сутки.  
Примечание. Прочерк – отсутствие данных.

Коэффициенты распределения продукции гидробионтов между потребителями (табл. 3).

Уравнения, используемые в модельном алгоритме:

$GS = 8.7 Tem + 164$  – длительность вегетационного сезона, дни (рис. 2).

$Chl = 0.103 TP^{1.29}$  – концентрация хлорофилла *a*, мкг/л [9].

$M_{cov} = 25 (Sec/D_{mean})$  – площадь зеркала водоема, занимаемая макрофитами, % [8].

$Lit = (1 - ((D_{max} - 2 Sec)/(D_{max} + 2 Sec EXP(3 - FF^{1.5})))^{(0.5/FF)}) 100$  – отношение площади литоральной зоны к площади зеркала водоема, % [40].

$FF = 3D_{mean}/D_{max}$  – фактор формы котловины водоема.

**Модельный алгоритм:**

**Фитопланктон**

$V_{php} = E_{php} GP_{php}/(V_{php} GS)$  – биомасса фитопланктона, ккал/м<sup>2</sup>.

$GP_{php} = DAN Chl Sec \times GS/100$  – валовая продукция фитопланктона, ккал/(м<sup>2</sup> год).

$R_{php} = GP_{php} (1 - E_{php})$  – потери энергии фитопланктоном при дыхании, ккал/(м<sup>2</sup> год).

**Макрофиты**

$V_{mac} = P_{mac}/(V_{mac} GS)$  – биомасса макрофитов, ккал/м<sup>2</sup>.

$P_{mac} = 10^{(2.21 + 1.08 LOG_{10}(M_{cov}) - 0.49 (90/(90 - Lat)))}$  – чистая продукция макрофитов, ккал/(м<sup>2</sup> год) [8].

$Mac_{Sed} = P_{mac} (1 - DC_{mac\_bc} - DC_{mac\_zbe})$  – продукция макрофитов, захороненная в донных отложениях, ккал/(м<sup>2</sup> год)

**Микрофитобентос**

$V_{phb} = P_{phb}/(V_{phb} GS)$  – продукция микрофитобентоса, ккал/м<sup>2</sup>.

$P_{phb} = E_{php} GP_{php} \times 0.32 Lit$  – чистая продукция микрофитобентоса, ккал/(м<sup>2</sup> год), как функция продукции фитопланктона и относительной площади литоральной зоны [8].

Таблица 3. Коэффициенты распределения (DC) продукции гидробионтов между потребителями: [4, 6, 35, 41]

Трофические цепи	Коэффициенты распределения	
<b>Макрофиты:</b>		
бактериобентос	$DC_{mac\_bcb}$	0.3
зообентос	$DC_{mac\_zbe}$	0.5
донные отложения	$1 - DC_{mac\_bcb} - DC_{mac\_zbe}$	0.2
<b>Эпифиты:</b>		
бактериобентос	$DC_{epi\_bcb}$	0.4
зообентос	$1 - DC_{epi\_bcb}$	0.6
<b>Микрофитобентос:</b>		
бактериобентос	$DC_{phb\_bcb}$	0.4
зообентос	$1 - DC_{phb\_bcb}$	0.6
<b>Нехищный зоопланктон:</b>		
хищный зоопланктон	$DC_{hzo\_pzo}$	0.6
планктоноядные рыбы	$1 - DC_{hzo\_pzo}$	0.4
<b>Планктоноядные рыбы:</b>		
хищные рыбы	$DC_{plf\_psf}$	0.5
млекопитающие	$DC_{plf\_mam}$	0.33
вылов*	$1 - DC_{plf\_psf} - DC_{plf\_mam}$	0.17
<b>Бентосоядные рыбы:</b>		
хищные рыбы	$DC_{bef\_psf}$	0.5
млекопитающие	$DC_{bef\_mam}$	0.33
вылов*	$1 - DC_{bef\_psf} - DC_{bef\_mam}$	0.17
<b>Хищные рыбы</b>		
млекопитающие	$DC_{psf\_mam}$	0.67
вылов*	$1 - DC_{psf\_mam}$	0.33

\* Вылов рыбы человеком и/или естественная смертность рыб.

### Эпифиты

$V_{epi} = 0.015 V_{mac}$  – биомасса эпифитов, ккал/м<sup>2</sup>.  
Принято, что биомасса эпифитов составляет ≈1.5% биомассы макрофитов [8].

$P_{epi} = 0.015 P_{mac} V_{epi}/V_{mac}$  – чистая продукция эпифитов, ккал/(м<sup>2</sup> год).

### Бактериопланктон

$V_{bcp} = E_{bcp} (Php\_Vcp + DOM)/(V_{bcp}GS)$  – биомасса бактериопланктона, ккал/м<sup>2</sup>.

$Php\_Vcp = (0.2/E_{bcp})P_{php}$  – продукция фитопланктона, ассимилированная бактериопланктоном, ккал/(м<sup>2</sup> год), где  $P_{php} = V_{php}V_{php}GS$ . Принято, что ≈20% чистой продукции фитопланктона включается в бактериальную продукцию [7].

$DOM = ((0.3 PO) \times 0.001 D_{mean} GS) 10$  – аллохтонное РОВ, ассимилированное бактериопланктоном, ккал/(м<sup>2</sup> год). Принято, что константа скорости ассимиляции бактериопланктоном гуминовых соединений составляет ≈0.001 сут<sup>-1</sup> [15, 36–38, 49]. Концентрация в воде гуминовых ве-

ществ, мг С/л, оценивалась по перманганатной окисляемости воды [31, 32].

$R_{bcp} = (DOM + Php\_Vcp)(1 - E_{bcp})$  – потери энергии бактериопланктоном при дыхании, ккал/(м<sup>2</sup> год).

### Бактериобентос

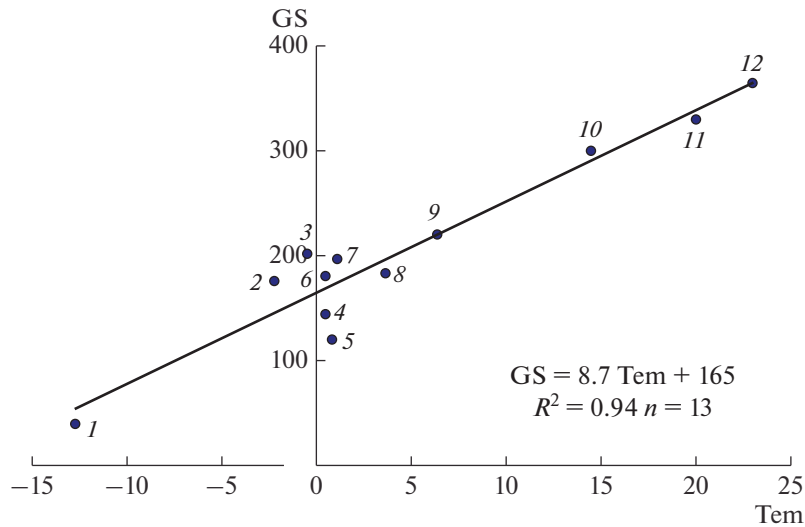
$V_{bcb} = E_{bcb}(Mac\_Vcb + Epi\_Vcb + Phb\_Vcb)/(V_{bcb}GS)$  – биомасса бактериобентоса, ккал/м<sup>2</sup>.

$Mac\_Vcb = DC_{mac\_bcb}P_{mac}$  – продукция макрофитов, ассимилированная бактериобентосом, ккал/(м<sup>2</sup> год).

$Epi\_Vcb = DC_{epi\_bcb}P_{epi}$  – продукция эпифитов, ассимилированная бактериобентосом, ккал/(м<sup>2</sup> год).

$Phb\_Vcb = DC_{phb\_bcb}P_{phb}$  – продукция микрофитобентоса, ассимилированная бактериобентосом, ккал/(м<sup>2</sup> год).

$R_{bcb} = (Epi\_Vcb + Mac\_Vcb + Phb\_Vcb)(1 - E_{bcb})$  – потери энергии бактериобентосом при дыхании, ккал/(м<sup>2</sup> год).



**Рис. 2.** Зависимость длительности вегетационного сезона (GS, дни) от среднегодовой температуры воздуха (Tem, °C). Озеро на о-ве Хейса в архипелаге Земля Франца-Иосифа (1), Зейское (2) и Бурейское (3) водохранилища, озера Кривое в Северной Карелии (4) и Зеленецкое на Кольском п-ве (5), Белое море (6), Богучанское водохранилище (7), озера Красное на Карельском перешейке (8), Нарочь в Беларуси (9), Инкити в Грузии (10), Киннерет в Израиле (11), Джордж в Уганде и Кодאי в Индии (12) [12, 13, 23, 48, 51].

**Нехищный зоопланктон**

$V_{hzo} = E_{hzo}(Php\_Hzo + V_{ср\_Hzo}) / (V_{hzo} GS)$  – биомасса нехищного зоопланктона, ккал/м<sup>2</sup>.

$Php\_Hzo = P_{php} - Php\_V_{ср} - Php\_Zbe$  – продукция фитопланктона, потребленная нехищным зоопланктоном, ккал/(м<sup>2</sup> год).

$V_{ср\_Hzo} = P_{вср} - P_{вср}$  – продукция бактериопланктона, потребленная нехищным зоопланктоном, ккал/(м<sup>2</sup> год), где  $P_{вср} = V_{вср} GS$ .

$RF_{hzo} = (V_{ср\_Hzo} + Php\_Hzo)(1 - E_{hzo})$  – потери энергии нехищным зоопланктоном при дыхании и с неусвоенной пищей, ккал/(м<sup>2</sup> год).

**Хищный зоопланктон**

$V_{pzo} = E_{pzo} Hzo\_Pzo / (V_{pzo} GS)$  – биомасса хищного зоопланктона, ккал/м<sup>2</sup>.

$Hzo\_Pzo = DC_{hzo\_pzo} P_{hzo}$  – продукция нехищного зоопланктона, потребленная хищным зоопланктоном, ккал/(м<sup>2</sup> год), где  $P_{hzo} = V_{hzo} GS$ .

$RF_{pzo} = Hzo\_Pzo(1 - E_{pzo})$  – потери энергии хищным зоопланктоном при дыхании и с неусвоенной пищей, ккал/(м<sup>2</sup> год).

**Зообентос**

$V_{zbe} = E_{zbe}(Mac\_Zbe + Epi\_Zbe + Phb\_Zbe + V_{сб\_Zbe} + Php\_Zbe) / (V_{zbe} GS)$  – биомасса зообентоса, ккал/м<sup>2</sup>.

$Mac\_Zbe = DC_{mac\_zbe} P_{mac}$  – продукция макрофитов, потребленная зообентосом, ккал/(м<sup>2</sup> год).

$Epi\_Zbe = (1 - DC_{epi\_вср}) P_{epi}$  – продукция эпифитов, потребленная зообентосом, ккал/(м<sup>2</sup> год).

$Phb\_Zbe = (1 - DC_{phb\_вср}) P_{phb}$  – продукция микрофитобентоса, потребленная зообентосом, ккал/(м<sup>2</sup> год).

$Php\_Zbe = 0.1 V_{php} GS / D_{mean}$  – продукция фитопланктона, осевшая на дно и потребленная зообентосом, ккал/(м<sup>2</sup> год). 0.1 – скорость седиментации фитопланктона, м/сут.

$V_{сб\_Zbe} = P_{вср} - P_{вср}$  – продукция бактериобентоса, потребленная зообентосом, ккал/(м<sup>2</sup> год), где  $P_{вср} = V_{вср} GS$ .

$RF_{zbe} = (V_{сб\_Zbe} + Epi\_Zbe + Mac\_Zbe + Phb\_Zbe + Php\_Zbe)(1 - E_{zbe})$  – потери энергии зообентосом при дыхании и с неусвоенной пищей, ккал/(м<sup>2</sup> год).

**Планктоноядные рыбы**

$V_{plf} = E_{plf}(Hzo\_Plf + Pzo\_Plf) / (V_{plf} GS)$  – биомасса планктоноядных рыб, ккал/м<sup>2</sup>.

$Hzo\_Plf = (1 - DC_{hzo\_pzo}) V_{hzo} GS$  – продукция нехищного зоопланктона, потребленная планктоноядными рыбами, ккал/(м<sup>2</sup> год).

$Pzo\_Plf = P_{pzo}$  – продукция хищного зоопланктона, потребленная планктоноядными рыбами, ккал/(м<sup>2</sup> год), где  $P_{pzo} = V_{pzo} GS$ .

$Y_{plf} = (1 - DC_{plf\_psf} - DC_{plf\_mam}) P_{plf}$  – вылов человеком и (или) естественная смертность планктоноядных рыб, ккал/(м<sup>2</sup> год), где  $P_{plf} = V_{plf} GS$ .

$RF_{plf} = (Hzo\_Plf + Pzo\_Plf)(1 - E_{plf})$  – потери энергии планктоноядными рыбами при дыхании и с неусвоенной пищей, ккал/(м<sup>2</sup> год).

**Таблица 4.** Средние значения биомассы (В), продукции (Р), скорости оборота биомассы (Р/В) и отношения продукции к суммарной первичной продукции (Р/Р<sub>prim</sub>) для организмов разных трофических групп Белого моря. Результаты моделирования

Трофическое звено	В, ккал/м <sup>2</sup>	Р, ккал/м <sup>2</sup> за вегетационный сезон	Р/В, за вегетационный сезон	Р/Р <sub>prim</sub> , %
Фитопланктон	7	354	51	87
Макрофиты	3.4	7.9	2.4	1.9
Эпифиты	0.05	1.3	25	0.31
Микрофитобентос	3.6	46	13	11
<b>Первичные продуценты</b>	—	409	—	100
Бактериопланктон	1.3	87	67	21
Бактериобентос	0.1	7	67	1.7
Нехищный зоопланктон	2.7	36	13	8.8
Хищный зоопланктон	0.68	6.9	10	1.7
<b>Сообщество зоопланктона</b>	—	21	—	5.1
Зообентос	2.6	6.6	2.5	1.6
Планктоноядные рыбы	4	1.7	0.42	0.42
Бентосоядные рыбы	1.6	0.53	0.34	0.13
Хищные рыбы	0.41	0.11	0.27	0.027
<b>Сообщество рыб</b>	—	1.2	—	0.27
Морские млекопитающие	0.15	0.016	0.1	0.0038

#### Бентосоядные рыбы

$V_{bef} = E_{bef} Z_{be} B_{ef} / (V_{bef} GS)$  – биомасса бентосоядных рыб, ккал/м<sup>2</sup>.

$Z_{be} B_{ef} = P_{zbe}$  – продукция зообентоса, потребленная бентосоядными рыбами, ккал/(м<sup>2</sup> год), где  $P_{zbe} = V_{zbe} V_{zbe} GS$ .

$Y_{bef} = (1 - DC_{bef\_psf} - DC_{bef\_mam}) P_{bef}$  – вылов человеком и (или) естественная смертность бентосоядных рыб, ккал/(м<sup>2</sup> год), где  $P_{bef} = V_{bef} V_{bef} GS$ .

$RF_{bef} = Z_{be} B_{ef} (1 - E_{bef})$  – потери энергии бентосоядными рыбами при дыхании и с неусвоенной пищей, ккал/(м<sup>2</sup> год).

#### Хищные рыбы

$V_{psf} = E_{psf} (P_{plf\_psf} + B_{ef\_psf}) / (V_{psf} GS)$  – биомасса хищных рыб, ккал/м<sup>2</sup>.

$P_{plf\_psf} = DC_{plf\_psf} P_{plf}$  – продукция планктоноядных рыб, потребленная хищными рыбами, ккал/(м<sup>2</sup> год).

$B_{ef\_psf} = DC_{bef\_psf} P_{bef}$  – продукция бентосоядных рыб, потребленная хищными рыбами, ккал/(м<sup>2</sup> год).

$Y_{psf} = (1 - DC_{psf\_mam}) P_{psf}$  – вылов человеком и (или) естественная смертность хищных рыб, ккал/(м<sup>2</sup> год), где  $P_{psf} = V_{psf} V_{psf} GS$ .

$RF_{psf} = (B_{ef\_psf} + P_{plf\_psf}) (1 - E_{psf})$  – потери энергии хищными рыбами при дыхании и с неусвоенной пищей, ккал/(м<sup>2</sup> год).

#### Морские млекопитающие

$V_{mam} = E_{mam} (P_{plf\_mam} + B_{ef\_mam} + P_{sf\_mam}) / (V_{mam} GS)$  – биомасса морских млекопитающих, ккал/м<sup>2</sup>.

$P_{plf\_mam} = DC_{plf\_mam} P_{plf}$  – продукция планктоноядных рыб, потребленная морскими млекопитающими, ккал/(м<sup>2</sup> год).

$B_{ef\_mam} = DC_{bef\_mam} P_{bef}$  – продукция бентосоядных рыб, потребленная морскими млекопитающими, ккал/(м<sup>2</sup> год).

$P_{sf\_mam} = DC_{psf\_mam} P_{psf}$  – продукция хищных рыб, потребленная морскими млекопитающими, ккал/(м<sup>2</sup> год).

$P_{mam} = V_{mam} V_{mam} GS$  – продукция морских млекопитающих, ккал/(м<sup>2</sup> год).

$RF_{mam} = (P_{plf\_mam} + B_{ef\_mam} + P_{sf\_mam}) (1 - E_{mam})$  – потери энергии морскими млекопитающими при дыхании и с неусвоенной пищей, ккал/(м<sup>2</sup> год).

Биотические параметры V, E и DC, заданные как x-переменные, выведены на связанные с моделью панели, аналогичные табл. 2 и 3. Результаты анализа модели даются в табличной форме и включают в себя биотический баланс моря, т.е. биомассу и продукцию ключевых групп гидробионтов (табл. 4) и значения энергетических потоков, текущих по трофическим цепям по типу “жертва–хищник” (табл. 5).

**Таблица 5.** Распределение биотического потока энергии между компонентами трофической сети в экосистеме Белого моря. Результаты моделирования

Трофические цепи	Поток, ккал/(м <sup>2</sup> год)	Трофические цепи	Поток, ккал/(м <sup>2</sup> год)
<b>Фитопланктон:</b>		<b>Нехищный зоопланктон:</b>	
бактериопланктон	215	хищный зоопланктон	23
нехищный зоопланктон	138	планктоноядные рыбы	14
зообентос*	2	<b>Хищный зоопланктон:</b>	
<b>Макрофиты:</b>		планктоноядные рыбы	6.9
бактериобентос	2.4	<b>Зообентос:</b>	
зообентос	4	бентосоядные рыбы	6.6
донные отложения	1.6	<b>Планктоноядные рыбы:</b>	
<b>Эпифиты:</b>		хищные рыбы	0.85
бактериобентос	0.51	млекопитающие	0.57
зообентос	0.76	вылов**	0.28
<b>Микрофитобентос:</b>		<b>Бентосоядные рыбы:</b>	
бактериобентос	18	хищные рыбы	0.26
зообентос	27	млекопитающие	0.18
<b>Аллохтонное РОВ:</b>		вылов**	0.088
бактериопланктон	87	<b>Хищные рыбы:</b>	
<b>Бактериопланктон:</b>		млекопитающие	0.074
нехищный зоопланктон	48	вылов**	0.037
<b>Бактериобентос:</b>			
зообентос	7		

\* Зообентос потребляет осевший на дно фитопланктон. Принято, что линейная скорость седиментации фитопланктона  $\approx 0.1$  м/сут.

\*\* Вылов рыбы человеком и/или естественная смертность рыб.

## РЕЗУЛЬТАТЫ И ОБСУЖДЕНИЕ

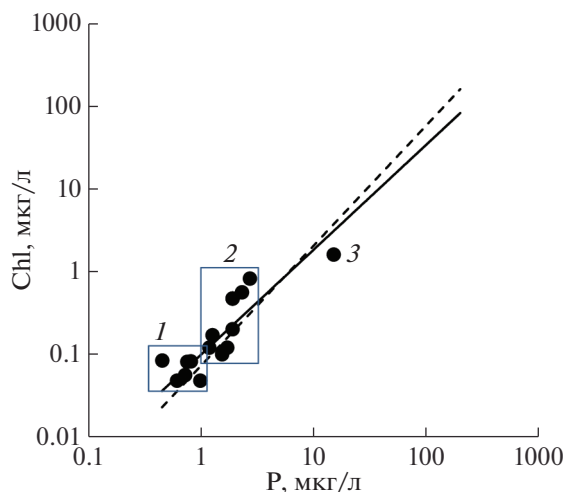
На основании РО оценивалось содержание в воде растворенного органического вещества РОВ, поступающего в море извне, преимущественно, с речным стоком. По М.П. Максимовой [22], РО в Белом море изменяется по акватории и глубинам в узких границах – 1.4–2.0 при средней 1.6 мг О<sub>2</sub>/л. Для перехода величины РО к содержанию аллохтонного РОВ, представленного гуминовыми соединениями (в мг С/л), применялся коэффициент 0.3 (в соответствии с дыхательным коэффициентом 0.8).

По И.Ю. Потаповой и Ю.Л. Сластиной [26], содержание ТР в море достаточно стабильно, в границах 12–18, в среднем 15 мкг/л. Соотношение масс ТН и ТР значительно выше 7, молярное соотношение  $>15$  [11, 26], что свидетельствует о роли фосфора как фактора, лимитирующего продукцию фитопланктона. По В.В. Сапожникову и М.П. Метревели [29], если принять во внимание все формы азота, а также прямую фиксацию азота из атмосферы, то положение с азотом в морских водах не так катастрофично, как принято считать. Показано, что лимитирование роста водорослей фосфором может чередоваться ограничительной

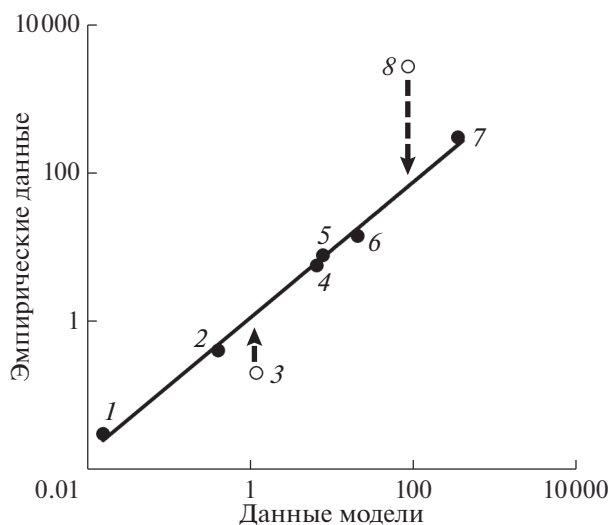
ролью азота, то есть вопрос о том, в каком из двух элементов (азоте или фосфоре) более нуждаются растительные организмы, не является корректным [45].

Содержание хлорофилла *a* в планктоне Белого моря обычно варьирует от 0.9 до 2 мкг/л при средней  $\approx 1.3$  мкг/л [21, 24, 34, 46], соотношение Chl/ТР = 0,  $11 \pm 0.04$ . Такое соотношение может применяться для оценки Chl по ТР только в условиях Белого моря. Зависимость концентрации Chl от содержания фосфора в северных морских водах, в том числе в Белом море демонстрируется на рис. 3. Видно, что на фоне линий регрессий, описывающих зависимость Chl от ТР в природных водах [9, 39, 43, 47], значения ТР и Chl для Белого моря неплохо согласуются между собой, хотя некоторое отклонение от линий регрессий имеет место.

Обсуждаемая в данной работе модель позволяет реконструировать содержание ТР по концентрации Chl в планктоне: если, согласно [21, 24, 34, 46], Chl = 1.3 мкг/л, то ТР = 7.2 мкг/л. На этом основании нами было сделано предположение, что в Белом море только около половины ТР находится в биологически доступной форме. Нело-



**Рис. 3.** Зависимость концентрации хлорофилла *a* от содержания взвешенного (1, 2) и общего фосфора (3) в морских водах. 1 – пролив Ермак, о-в Хейса, 2 – Баренцево море 69°16′–80°40′ с.ш. [9], 3 – Белое море [26]. Линии регрессии: сплошная – Chl по PP [9], пунктирная – Chl по TP [39].



**Рис. 4.** Сравнение эмпирических данных по продукции гидробионтов Белого моря [4] с результатами модели. 1 – морские млекопитающие, 2 – вылов рыбы (по архивным данным), 3 – продукция рыб, 4 – зообентоса, 5 – макрофитов, 6 – зоопланктона, 7 – фитопланктона, 8 – бактериопланктона (ккал/м<sup>2</sup> год).

гично искать биологически активный фосфор в свободной растворенной форме, так как при дефиците фосфора и вследствие быстрого его оборота биологически доступный P практически весь ассимилируется фитопланктоном и таким образом трансформируется во взвешенную фракцию (PP). Такая точка зрения согласуется с моделью Смита [47], согласно которой существует вполне определенная достаточно тесная связь

между PP и Chl, не зависящая от отношения TN/TP. Кроме того, TP ≈ PP при крайне высоких отношениях TN/TP. Значения всех входных абиотических параметров модели указаны в табл. 1.

В среднем за сезон суточная продукция фитопланктона варьирует от 115 до 670 мг C/(м<sup>2</sup> сут) и составляет в среднем ≈ 250 мг C/(м<sup>2</sup> сут) [4, 18]. Если глубина эвфотной зоне в Белом море 15–20 м [18] при Sec ≈ 8 м [16, 25], то скорость фотосинтеза на глубине с оптимальными световыми условиями, регистрируемая, как правило, у самой поверхности, может быть оценена как частное от деления суточной продукции фитопланктона на прозрачность воды по диску Секки, т.е. ≈ 30 мкг C/(л сут). Средняя концентрация Chl в поверхностных водах акватории Белого моря составляет, как показано выше, 1.3 мкг/л, следовательно, DAN ≈ 25 мг C/мг (табл. 2).

Исходя из значений входных биотических и абиотических параметров (табл. 1–3), суммарная первичная продукция Белого моря, включающая продукцию фитопланктона, макрофитов, эпифитов и микрофитобентоса, P<sub>prim</sub> ≈ 410 ккал/(м<sup>2</sup> год). Основная часть суммарной первичной продукции (87%) создается фитопланктоном. На долю микрофитобентоса приходится 11%, на долю макрофитов и эпифитов лишь 2% суммарной первичной продукции. Согласно модели, величины чистой продукции фитопланктона и макрофитов очень близки к данным натуральных наблюдений (рис. 4).

При прогнозировании продукции бактериопланктона учитывалось, что бактерии ассимилируют не только продукцию фитопланктона, но и аллохтонное РОВ. Бактерии, согласно модели, ассимилируют около 50 ккал/(м<sup>2</sup> год) из фонда аллохтонного РОВ и 215 ккал/(м<sup>2</sup> год) из фракции РОВ, продуцируемого фитопланктоном (табл. 5). Таким образом, общая ассимиляция РОВ бактериопланктоном ≈ 265 ккал/(м<sup>2</sup> год).

По модели продукция бактериопланктона за счет ассимиляции аллохтонного РОВ и продукции фитопланктона ≈ 85 ккал/(м<sup>2</sup> год). По натуральным наблюдениям продукция бактерий почти в 30 раз превышает показания модели (рис. 4). Этот факт легко объясняется тем, что продукция бактерий измерялась в районе мидиевых хозяйств, где наблюдалось повышенное содержание РОВ и более высокая бактериальная активность по сравнению с пелагической зоной Белого моря. Если продукцию бактериопланктона, измеренную в узкой прибрежной зоне, занимающей около 3% площади моря, равномерно распределить по всей акватории моря, то ее величина приблизится к величине, прогнозируемой моделью, и практически не будет отличаться от результатов, полученных в серии экспедиций 2002–2006 гг. [28].



Модель позволяет отдельно оценивать продукцию нехищного и хищного зоопланктона (табл. 5). Продукция сообщества зоопланктона в целом ( $P_{zpl}$ ) равна сумме продукций нехищного и хищных животных за вычетом рациона хищных животных. По модели  $P_{zpl}$  составляет 20 ккал/(м<sup>2</sup> год). Эта величина близка к эмпирически установленной продукции зоопланктона — 14 ккал/(м<sup>2</sup> год). Продукция зообентоса по данным модели ≈ 6.6 ккал/(м<sup>2</sup> год). Она практически неотличима от данных, опубликованных В.Я. Бергером [3] (рис. 4).

Модель позволяет прогнозировать отдельно продукцию планктоноядных, бентосоядных, хищных рыб, а также продукцию сообщества рыб в целом (табл. 4). Согласно модели продукция рыбного сообщества ≈ 1.2 ккал/(м<sup>2</sup> год). По статистическим данным [4], продукция рыб ≈ 0.2 ккал/(м<sup>2</sup> год), т.е. примерно в 5 раз меньше прогнозируемой величины. Это связано, по-видимому, с существенной недооценкой запаса рыб в Белом море, на основании которого рассчитывалась продукция всего рыбного сообщества. Согласно прогнозу, годовой вылов рыбы в Белом море мог бы составлять 4 кг/га (0.4 ккал/м<sup>2</sup> год), что очень близко к тому, что имело место в далеком прошлом, около 150 лет назад (по архивным данным [4]). В настоящее время промысел рыб в Белом море резко сократился, либо плохо учитывается.

Среди морских млекопитающих основной ихтиофаг — белуха. На втором месте по потреблению рыбы — кольчатая нерпа, морской заяц и, в малой мере, гренландский тюлень. Продукция морских млекопитающих, прогнозируемая моделью, близка по значению к продукции, рассчитанной косвенным способом — по данным авиаучета численности животных и количеству потребленной ими пищи (рис. 4).

По результатам модели, в основание которой заложен балансовый принцип, расходование продукции рыб протекает следующим образом: потребление морскими млекопитающими ≈ 0.82, хищными рыбами ≈ 1.1, оптимальный допустимый улов людьми в сумме с естественной смертностью рыб ≈ 0.4 ккал/(м<sup>2</sup> год). По расчетам В.Я. Бергера [4], морские птицы используют лишь малую долю продукции зообентоса (≈ 1.4%) и рыб (≈ 1.2%), поэтому ролью птиц в биотическом балансе экосистемы Белого моря можно пренебречь.

## ЗАКЛЮЧЕНИЕ

Модель экосистемы Белого моря, созданная с учетом накопленных за многие десятилетия знаний о механизме функционирования водных экосистем, сама становится “экосистемой”, которая

подлежит исследованию. Анализ представленной здесь модели показал, что скорость потока энергии от первичных продуцентов и редуцентов к верхним трофическим уровням регулируется внешними факторами (продолжительностью вегетационного сезона через температуру, солнечной радиацией через ассимиляционное число, биогенными элементами и аллохтонным РОВ), т.е. “снизу”. Это согласуется с трофодинамической концепцией функционирования водных экосистем и с первым положением (эффектом “bottom-up”) распространенной концепции “трофического каскада” [44].

Преимущество модели — в ее доступности и прозрачности. Результаты ее анализа демонстрируются в виде биотического баланса водного объекта в наглядной и привычной для гидробиологов табличной форме. Модель может стать инструментом для реконструкции элементов пищевой сети и экспертной оценки трофического состояния экосистемы. В целом можно сделать вывод о том, что предложенная модель обладает достаточно высокой прогностической точностью и пригодна для составления биотических балансов не только озер, но и Белого моря, и, что важно, для взаимной проверки надежности эмпирических и предсказанных моделью данных.

**Источник финансирования.** Работа выполнена при поддержке гос. задания номер № АААА-А19-119020690091-0 “Исследования биологического разнообразия и механизмов воздействия антропогенных и естественных факторов на структурно-функциональную организацию экосистем континентальных водоемов. Систематизация биоразнообразия соленых озер и неполносоленых внутренних морей в зоне критической солености, изучение роли солоноватоводных видов в экосистемах”.

## СПИСОК ЛИТЕРАТУРЫ

1. Алимов А.Ф. Элементы теории функционирования водных экосистем. СПб.: Наука, 2000. 147 с.
2. Белое море и его водосбор под влиянием климатических и антропогенных факторов / Под ред. Филатова Н.Н., Тержевика А.Ю. Петрозаводск: КарНЦ РАН, 2007. 349 с.
3. Бергер В.Я. Продукционный потенциал и промысловая бедность Белого моря // 30 лет морской биологической станции Санкт-Петербургского университета: итоги и перспективы. СПб: СПб ГУ, 2005. С. 7–24.
4. Бергер В.Я. Продукционный потенциал Белого моря. СПб: ЗИН РАН, 2007. 292 с.
5. Бергер В.Я., Бульон В.В. Оценка запасов рыб Белого моря с помощью экосистемного анализа // Вопросы промысловой океанологии. 2012. Вып. 9. № 1. С. 171–191.

6. Бульон В.В. Зависимость рыбопродуктивности водоемов от первичной продукции // Сборник научных трудов ГосНИОРХ. 1983. Вып. 196. С. 3–11.
7. Бульон В.В. Внеклеточная продукция фитопланктона и методы ее исследования // Гидробиол. журнал. 1988. Т. 24. № 3. С. 64–73.
8. Бульон В.В. Вклад основных групп автотрофных организмов в первичную продукцию водоемов // Водные ресурсы. 2004. Т. 31. № 1. С. 98–108.
9. Бульон В.В. Новый взгляд на парадигму фосфорного контроля в лимнологии // Успехи современной биологии. 2016. Т. 136. № 3. С. 311–318.
10. Бульон В.В., Сиротский С.Е. Биологическая продуктивность Богучанского водохранилища: моделирование и прогноз // Изв. РАН. 2015. Сер. биологическая. № 4. С. 431–440.
11. Водные ресурсы Европейского Севера России: итоги и перспективы исследований / Под ред. Филатова Н.Н. и др. Петрозаводск: КарНЦ РАН, 2006. 536 с.
12. Гидроэкологический мониторинг зоны влияния Бурейского гидроузла / Под ред. Сиротского С.Е. Хабаровск: ИВЭП ДВО РАН, 2007. 273 с.
13. Гидроэкологический мониторинг зоны влияния Зейского гидроузла / Под ред. Сиротского С.Е. Хабаровск: ИВЭП ДВО РАН, 2010. 354 с.
14. Динамика биологического разнообразия и биоресурсов континентальных водоемов / Под ред. Алимова А.Ф., Голубкова С.М. СПб.: Наука, 2012. 369 с.
15. Драчев С.М. Борьба с загрязнением рек, озер и водохранилищ промышленными и бытовыми стоками. М.: Наука, 1964. 274 с.
16. Жилинский А.А. Крайний Север европейской России. Петроград: СЗОПС, 1919. 296 с.
17. Иванова М.Б. Продукция планктонных ракообразных. Л.: ЗИН АН СССР, 1985. 222 с.
18. Ильяш Л.В., Радченко И.Г., Кузнецов Л.Л. и др. Пространственная вариабельность состава, обилия и продукции фитопланктона Белого моря в конце лета // Океанология. 2011. Т. 51. № 1. С. 24–32.
19. Инкина Г.А. Скорость потребления кислорода бактериопланктоном // Экспериментальные и полевые исследования биологических основ продуктивности озер. Л.: ЗИН АН СССР, 1979. С. 103–120.
20. Коржев В.А., Забавников В.Б. Оценка численности гренландского тюленя беломорской популяции в условиях недостатка биологической информации // Тр. ВНИРО. 2017. Т. 168. С. 105–116.
21. Кравчишина М.Д., Буренков В.И., Копелевич О.В. и др. Новые данные о пространственно-временной изменчивости концентрации хлорофилла *a* в Белом море // Докл. РАН. 2013. Т. 448. № 3. С. 342–348.
22. Максимова М.П. Органический углерод и окисляемость в водах Белого моря // Изв. Карельского и Кольского филиалов АН СССР. 1959. № 1. С. 71–74.
23. Многолетние изменения биологических сообществ мезотрофного озера в условиях климатических флуктуаций и эвтрофирования / Под ред. Трифоновой И.С. СПб.: Из-во ЛЕМА, 2009. 246 с.
24. Мордасова Н.В. Косвенная оценка продуктивности вод по содержанию хлорофилла // Тр. ВНИРО. 2014. Т. 152. С. 41–56.
25. Морской энциклопедический словарь. Т. 1 / Под ред. акад. Исанина Н.Н. Л.: Судостроение, 1991. 504 с.
26. Потапова И.Ю., Сластина Ю.Л. Распределение хлорофилла и биогенных элементов в воде Онежского залива Белого моря // Материалы IV Школы-конференции молодых ученых с международным участием. Петрозаводск: КарНЦ РАН, 2011. С. 71–74.
27. Примаков И.М., Бергер В.Я. Продукция планктонных ракообразных в Белом море // Биология моря. 2007. Т. 33. № 5. С. 356–360.
28. Саввичев А.С., Русанов И.М., Захарова Е.Е. и др. Микробные процессы циклов углерода и серы в Белом море // Микробиология. 2008. Т. 77. № 6. С. 823–838.
29. Сапожников В.В., Метревели М.П. Стехиометрическая модель органического вещества – основа количественного изучения продукционно-деструкционных процессов в океане // Тр. ВНИРО. 2015. Т. 155. С. 135–145.
30. Семенченко В.П. Консументы и их роль в экосистемах: Курс лекций. Минск: БГУ, 2004. 95 с.
31. Скопинцев Б.А. Органическое вещество в природных водах (водный гумус). Л.: Гидрометеиздат, 1950. 290 с.
32. Скопинцев Б.А., Гончарова И.А. Использование значений отношений различных показателей органического вещества природных вод для его качественной оценки // Современные проблемы региональной и прикладной гидрохимии. Л.: Гидрометеиздат, 1987. С. 95–117.
33. Стунжас П.А., Бородкин С.О. Гидрохимические критерии обмена поверхностных и глубинных вод Белого моря // Океанология. 2004. Т. 44. № 2. С. 189–198.
34. Шевченко В.П., Здоровеннов Р.Э., Кравчишина М.Д. и др. Системные исследования Белого моря в период летней межени 2009 г. в рейсе научно-исследовательского судна “Эколог” // Океанология. 2010. Т. 50. № 4. С. 666–670.
35. Экологическая система Нарочанских озер / Под ред. Винберга Г.Г. Минск: Из-во Университетское, 1985. 303 с.
36. Bano N., Moran M.A., Hodson R.E. Bacterial utilization of dissolved humic substances from a freshwater swamp // Aquat. Microb. Ecol. 1997. V. 12. № 3. P. 233–238.
37. Berggren M., Laudon H., Jansson M. Bacterial utilization of imported organic material in three small nested humic lakes // Verh. Internat. Verein. Limnol. 2010. V. 30. № 9. P. 1393–1396.
38. Bussmann I. Bacterial utilization of humic substances from the Arctic Ocean // Aquat. Microb. Ecol. 1999. V. 19. № 6. P. 37–45.
39. Dillon P.J., Rigler F.H. The phosphorus-chlorophyll relationship in lakes // Limnol. Oceanogr. 1974. V. 19. № 5. P. 767–773.

40. *Håkanson L.* Water pollution – methods and criteria to rank, model and remediate chemical threats to aquatic ecosystems. Leiden: Backhuys Publishers, 1999. 299 p.
41. *Håkanson L., Boulion V.V.* The lake foodweb – modelling predation and abiotic/biotic interactions. Leiden: Backhuys Publ., 2002. 344 p.
42. *Håkanson L., Boulion V.V.* Modelling production and biomasses of zoobenthos in lakes // *Aquatic Ecology*. 2003. V. 37. № 3. P. 277–306.
43. *Jones J.R., Bachmann R.W.* Prediction of phosphorus and chlorophyll levels in lakes // *J. Water Poll. Control Fed.* 1976. V. 48. № 9. P. 2176–2182.
44. *Kitchell J.F., Carpenter S.R.* Cascading trophic interactions // *The trophic cascade in lakes*. Cambridge: University press, 1993. P. 1–14.
45. *Lewis W.M., Wurtsbaugh W.A.* Control of lacustrine phytoplankton by nutrients: erosion of the phosphorus paradigm // *Internat. Rev. Hydrobiol.* 2008. V. 93. № 4/5. P. 446–465.
46. *Mordasova N.V.* Chlorophyll in the White Sea // *ICES J. Mar. Sci.* 1999. Sup. 56. P. 215–218.
47. *Smith V.H.* The nitrogen and phosphorus dependency of algal biomass in lakes: An empirical and theoretical analysis // *Limnol. Oceanogr.* 1982. V. 27. № 6. P. 1101–1112.
48. *The functioning of freshwater ecosystems* / Eds. Kajak Z., Hillbricht-Ilkowska A. Cambridge: Univ. Press, 1980. 918 p.
49. *Tulonen T.* Role of allochthonous and autochthonous dissolved organic matter (DOM) as a carbon source for bacterioplankton in boreal humic lakes. Helsinki: University, 2004. 32 p.
50. [www.ecoport.info/kolchataya-nerpa](http://www.ecoport.info/kolchataya-nerpa)
51. [www.pogodaiklimat.ru](http://www.pogodaiklimat.ru)
52. [www.rgo.ru/bely-kit-beluha](http://www.rgo.ru/bely-kit-beluha)

## Modelling and Reconstruction of the Biotic Energy Flow in the White Sea Ecosystem on the Bases of Balance Principle

V. V. Boulion<sup>a, #</sup>, V. Ja. Berger<sup>a</sup>

<sup>a</sup>*Zoological Institute, Russian Academy of Sciences, St. Petersburg, Russia*

<sup>#</sup>*e-mail: vboulion@mail.ru*

This work presents analysis results of the mass–balance model simulating biotic flow of energy in White Sea ecosystem. The model has been intended to predict an annual production of autotrophic organisms, reducers, and consumers of different orders including fishes and sea mammals. Input (independent) parameters of the model are latitude, average annual temperature, means and maximum depths, Secchi depth, permanganate oxidability of water, and total phosphorus content in water. The mode makes it possible to reconstruct uninvestigated elements of ecosystem.

**Keywords:** White Sea, biotic energy flow, modeling, hydrobiont production