

НЮАНСЫ ТРАНСПОРТИРОВАНИЯ ОТХОДОВ И ОСОБЕННОСТИ ЕГО ЛИЦЕНЗИРОВАНИЯ

Е. Б. Киселёва, ГК Корпорация «ГазЭнергоСтрой», НП «5 Июня»

В статье рассмотрены законы и документы, которые необходимо учитывать при выборе транспорта и водителей для перевозки отходов и лицензировании этой деятельности, а также особенности транспортирования опасных грузов.

Транспортирование отходов – перемещение отходов с помощью транспортных средств вне границ земельного участка, находящегося в собственности юридического лица или индивидуального предпринимателя либо предоставленного им на иных правах (основные понятия Федерального закона от 24.06.1998 № 89-ФЗ «Об отходах производства и потребления» (закон № 89-ФЗ).

К виду работ «транспортирование отходов» предъявляются определенные требования. Предприятие при осуществлении такой деятельности должно исключить возможность потерь отходов по пути следования и аварийных ситуаций.

Транспортирование отходов должно осуществляться при соблюдении следующих условий и при наличии следующих документов (ст. 16 закона № 89-ФЗ):

- паспорта отходов;
- специально оборудованных и снабженных специальными знаками транспортных средств;
- требований безопасности к транспортированию отходов на транспортных средствах;
- документации для транспортирования и передачи отходов с указанием количества транспортируемых отходов, цели и места назначения их транспортирования.

К числу основных требований, предъявляемых к транспортирова-

нию отходов, также можно отнести требования СанПиНа 2.1.7.1322-03. 2.1.7. «Почва. Очистка населенных мест, отходы производства и потребления, санитарная охрана почвы. Гигиенические требования к размещению и обезвреживанию отходов производства и потребления. Санитарно-эпидемиологические правила и нормативы».

Соответствие транспортирования отходов I–IV классов опасности установленным требованиям проверяется Роспотребнадзором в рамках выдачи санитарно-эпидемиологического заключения о соответствии санитарным правилам зданий, сооружений, помещений, оборудования и иного имущества,

которое соискатель лицензии предполагает использовать при осуществлении лицензируемого вида деятельности (п. 2 ст. 40 Федерального закона от 30.03.1999 № 52-ФЗ).

Согласно п. 3.19 СанПиН 2.1.7.1322-03 конструкция и условия эксплуатации специализированного транспорта должны исключать возможность аварийных ситуаций, потерь и загрязнения окружающей среды по пути следования и при перевалке отходов с одного вида транспорта на другой. Все виды работ, связанные с загрузкой, транспортировкой и разгрузкой отходов на основном и вспомогательном производствах, должны быть механизированы и по возможности герметизированы.

Кроме того, необходимо помнить, что согласно подп. «г» п. 1 Постановления Правительства РФ от 25.08.2008 № 641 «Об оснащении транспортных, технических средств и систем аппаратурой спутниковой навигации ГЛОНАСС или ГЛОНАСС/GPS» автомобильные и железнодорожные транспортные средства, используемые для перевозки пассажиров, специальных и опасных грузов, транспортирования ТКО, подлежат оснащению аппаратурой спутниковой навигации ГЛОНАСС или ГЛОНАСС/GPS.

Требования к оснащению транспортных средств аппаратурой спутниковой навигации установлены Постановлением Правительства РФ от 13.02.2018 № 153 «Об утверждении Правил оснащения транспортных средств категорий М2, М3 и транспортных средств категории N, используемых для перевозки опасных грузов, аппаратурой спутниковой навигации ГЛОНАСС или ГЛОНАСС/GPS», однако в настоящее время действие правил до 31 мая 2020 г. приостановлено.

Требования к лицам, которые допущены к сбору, транспортированию, обработке, утилизации, обезвреживанию, размещению отходов I–IV классов опасности определены ст. 15 закона № 89-ФЗ:

1. Лица, которые допущены к сбору, транспортированию, обработке, утилизации, обезвреживанию, размещению отходов I–IV классов опасности, обязаны иметь доку-

менты о квалификации, выданные по результатам прохождения профессионального обучения или получения дополнительного профессионального образования, необходимых для работы с отходами I–IV классов опасности.

2. Ответственность за допуск работников к работе с отходами I–IV классов опасности несет соответствующее должностное лицо организации.

3. Профессиональное обучение и дополнительное профессиональное образование лиц, которые допущены к сбору, транспортированию, обработке, утилизации, обезвреживанию, размещению отходов I–IV классов опасности, осуществляются в соответствии с законодательством об образовании.

Вместе с этим, с учетом положений подп. 30 п.1 ст. 12 Федерального закона от 04.05.2011 № 99-ФЗ «О лицензировании отдельных видов деятельности» (закон № 99-ФЗ) деятельность по транспортированию отходов I–IV классов опасности подлежит лицензированию.

Юридические лица и индивидуальные предприниматели, осуществляющие лицензируемый вид деятельности в части транспортирования отходов I–IV классов опасности, обязаны получить лицензию на осуществление деятельности по сбору, транспортированию, обработке, утилизации, обезвреживанию, размещению отходов I–IV классов опасности. Осуществление данного вида дея-

тельности без лицензии не допускается и может составить предмет административного правонарушения, предусмотренного ст. 14.1 КОАП РФ от 30.12.2001 № 195-ФЗ – осуществление предпринимательской деятельности без государственной регистрации или без специального разрешения (лицензии).

При этом деятельность по транспортированию отходов V класса опасности не лицензируется.

Перечень документов, которые соискатель лицензии/лицензиат должен предоставить для получения/переоформления лицензии, определен Положением о лицензировании деятельности по сбору, транспортированию, обработке, утилизации, обезвреживанию, размещению отходов I–IV классов опасности, утвержденным постановлением Правительства Российской Федерации от 3 октября 2015 г. № 1062, законом № 99-ФЗ, Административным регламентом Федеральной службы по надзору в сфере природопользования по предоставлению государственной услуги по лицензированию деятельности по сбору, транспортированию, обработке, утилизации, обезвреживанию, размещению отходов I–IV классов опасности, утвержденным приказом Минприроды России от 01.07.2016 № 379.

Для работ по транспортированию отходов I–IV классов опасности соискателю лицензии/лицензиату необходимо наличие специально оборудованных и снабженных специальными



знаками транспортных средств, принадлежащих ему на праве собственности или на ином законном основании, необходимых для выполнения заявленных работ и соответствующих установленным требованиям.

Если с законными основаниями на транспортные средства понятно, то вот с перечнем установленных соответствующих требований для транспортных средств возникают вопросы, так как они трактуется территориальными органами Росприроднадзора по-разному.

Основные требования к транспортированию отходов I–IV классов опасности, установленные ст. 16 закона № 89-ФЗ, указаны выше, их набор минимален и не дает соискателю лицензии/лицензиату понимания, что от него требуется в этой части.

Порядок транспортирования отходов I–IV классов опасности, предусматривающий дифференцированные требования в зависимости от вида отходов и класса опасности отходов, требования к погрузочно-разгрузочным работам, маркировке отходов, требова-

ния к обеспечению экологической безопасности и пожарной безопасности, устанавливаются федеральным органом исполнительной власти в области транспорта (Минтранс России) по согласованию с федеральным органом исполнительной власти, осуществляющим государственное регулирование в области охраны окружающей среды (Минприроды России).

На сегодняшний день утвержден такого порядка нет, равно как и специальных экологических требований к транспортировке отходов, к транспортным средствам и их маркировке, а также к работам при транспортировании отходов.

Вместе с этим территориальные органы Росприроднадзора предъявляют определенные требования к автотранспортным средствам, которые планируются к применению для транспортирования отходов соискателем лицензии/лицензиатом.

В частности, такими требованиями могут быть: наличие свидетельства о подготовке водителей автотранспортных средств, перевозящих

опасные грузы, и документы (удостоверения) об утверждении курсов такой подготовки (свидетельств ДОПОГ); наличие специального разрешения на движение по автомобильным дорогам транспортного средства, осуществляющего перевозку опасных грузов; наличие свидетельства о допуске транспортных средств к перевозке опасных грузов.

Однако такие требования представляются излишними, поскольку в действующем законодательстве не взаимосвязаны понятия «опасные грузы» и «отходы», а для отнесения отходов к опасным грузам недостаточно лишь одного мнения должностного лица.

Порядок организации перевозки различных видов грузов автомобильным транспортом, обеспечения сохранности грузов, транспортных средств и контейнеров, а также условия перевозки грузов и предоставления транспортных средств для такой перевозки установлены Правилами перевозок грузов автомобильным транспортом, утвержденными Постановлением Правительства Российской Федерации от 15 апреля 2011 г. № 272 (Правила № 272).

Правовые основы обращения с отходами производства и потребления закреплены законом № 89-ФЗ.

Документом, удостоверяющим принадлежность отходов к отходам соответствующего вида и класса опасности (с I по V), содержащим сведения об их составе, является паспорт отхода, который по закону № 89-ФЗ обязан составить природопользователь на основании данных о составе и свойствах этих отходов, оценки их опасности.

Федеральный классификационный каталог отходов, который ведется Росприроднадзором и включает перечень видов отходов, находящихся в обращении в Российской Федерации, не предусматривает в кодировании классификационных признаков по 11-значной системе указание опасных свойств отходов.

Единая система дифференцирования отходов производства и потребления по классам опасных грузов отсутствует, а классификация опасности отходов в соответствии с законом № 89-ФЗ не совпадает с клас-

Письмо МВД России ОТ 18.12.2017 № 3/1777171866

«О рассмотрении обращения»

[...]

Классификация опасности отходов, установленная статьей 4.1 Федерального закона «Об отходах производства и потребления» от 24.06.1998 № 89-ФЗ (далее – федеральный закон) не совпадает с классификацией опасных грузов, предусмотренной ДОПОГ.

В связи с этим твердые коммунальные отходы, перевозимые мусоровозами, крупногабаритные отходы, перевозимые бункеровозами, не относятся к опасным грузам, а указанные транспортные средства не являются транспортными средствами, специально оборудованными для перевозки опасных грузов.

Указанные транспортные средства не нуждаются в оборудовании знаками, указывающими на перевозку опасных грузов, какие-либо свидетельства оформлять не требуется, так как опасными грузами являются вещества, отнесенные к таковым и включенные в Перечень опасных грузов (глава 3.2 ДОПОГ).

Правила перевозки грузов изложены в разделе 23 Правил дорожного движения РФ (утверждены Постановлением Совета Министров Правительства РФ от 23.10.1993 № 1090), твердые коммунальные отходы перевозятся как обычные грузы (фиксируются, накрываются тентом и т. д.). Кроме того, Постановлением Правительства РФ от 12.11.2016 № 1156 «Об обращении с твердыми коммунальными отходами и внесении изменения в Постановление Правительства РФ от 25.08.2008 № 641» установлен запрет транспортирования веществ, отнесенных ДОПОГ к опасным грузам, в составе или под видом твердых коммунальных отходов. Установление порядка транспортирования (включая, следовательно, установление требований к транспортным средствам) отходов I–IV классов опасности, предусматривающего требования и к погрузке, разгрузке и маркировке, частью 2 статьи 16 федерального закона отнесено к компетенции федерального органа исполнительной власти в области транспорта (Минтранс России) совместно с федеральным органом исполнительной власти, осуществляющим государственное управление в области охраны окружающей среды (Минприроды России).

Письмо Минтранса России от 22.12.2017 № 03-2285ПГ

[...]
В соответствии с пунктом 3 Правил перевозок грузов автомобильным транспортом, утвержденных Постановлением Правительства РФ от 15.04.2011 № 272, перевозка опасных грузов автомобильным транспортом в городском, пригородном и междугородном сообщении осуществляется в соответствии с требованиями, установленными приложениями А и В ДОПОГ.

Перечень опасных грузов представлен в таблице А главы 3.2 приложения А к ДОПОГ и предусматривает по каждому обществу указания класса опасности, группы упаковки, знаков опасности, необходимой тары, ограниченных и освобожденных количеств.

Перевозка опасных грузов в освобожденных количествах предусмотрена также главами 3.4 и 3.5 приложения А к ДОПОГ.

В зависимости от результатов проведенных испытаний и проверок отходы I–IV классов могут быть отнесены к классу, подклассу и категории ДОПОГ в зависимости от вида и степени опасности.

Требования, касающиеся конструкции транспортных средств и их допущения к перевозке опасных грузов, установлены частью 9 приложения В к ДОПОГ.

В соответствии с пунктом 9.1.3 приложения В к ДОПОГ установлена необходимость получения в органах внутренних дел свидетельства о допущении к перевозке на каждое транспортное средство, которое успешно прошло технический осмотр или на которое была выдана декларация о соответствии требованиям глав 9.1 и 9.2 приложения В к ДОПОГ.

Кроме того, пунктом 8.2.1 приложения А к ДОПОГ предусмотрено, что водители транспортных средств, перевозящих опасные грузы, должны иметь свидетельство, выданное компетентным органом и удостоверяющее, что они прошли курс подготовки и сдали экзамен на знание специальных требований, которые должны выполняться при перевозке опасных грузов.

Вместе с тем частью 1 статьи 16 Федерального закона от 24.06.1998 № 89-ФЗ «Об отходах производства и потребления» установлены требования к транспортированию отходов I–IV классов опасности, в частности наличие паспорта отходов I–IV классов опасности, удостоверяющего принадлежность отходов к отходам соответствующего вида опасности, а также содержащего сведения об их составе.

Обращаем ваше внимание на следующие опасные вещества:

№ ООН 3082 «ВЕЩЕСТВО ЖИДКОЕ, ОПАСНОЕ ДЛЯ ОКРУЖАЮЩЕЙ СРЕДЫ, Н.У.К.», 9-й класс опасности ДОПОГ;

№ ООН 3077 «ВЕЩЕСТВО ТВЕРДОЕ, ОПАСНОЕ ДЛЯ ОКРУЖАЮЩЕЙ СРЕДЫ, Н.У.К.», 9-й класс опасности ДОПОГ.

Для отнесения твердых бытовых (коммунальных) отходов № ООН 3077 «Вещество твердое, опасное для окружающей среды, н.у.к.» их необходимо классифицировать как вещество, опасное для окружающей среды (водной среды), в соответствии с положениями пунктов 2.2.9.1.10.3, 2.2.9.1.10.4 или 2.2.9.1.10.5 ДОПОГ.

Данное решение может быть принято исходя из сведений классификации перевозимых отходов и их опасных свойствах, содержащихся в паспорте, составленном в соответствии с требованиями Правил проведения паспортизации отходов I–IV классов опасности, утвержденных Постановлением Правительства РФ от 16.08.2013 № 712 «О порядке проведения паспортизации отходов I–IV классов опасности».

Учитывая изложенное, при отсутствии документального подтверждения об отнесении твердых коммунальных отходов к веществам, опасным для окружающей среды, и их классификации, в соответствии с вышеуказанными пунктами ДОПОГ, выданного компетентным органом, требования ДОПОГ, в том числе по маркировке транспортных средств соответствующими знаками, на перевозчиков данных отходов не распространяются.

сификацией опасных грузов. Так, например, в законе № 89-ФЗ предусмотрено пять классов опасности отходов (ст. 4.1), а в ДОПОГ – девять классов опасности грузов.

Данный вывод подтверждают разъяснения Главного управления по обеспечению безопасности дорожного движения МВД России.

Перевозка опасных грузов автомобильным транспортом в городском, пригородном и междугородном сообщении осуществляется в соответствии с требованиями, установленными приложениями А и В ДОПОГ (п. 3 Правил № 272).

Перечень опасных грузов представлен в таблице А главы 3.2 приложения А ДОПОГ и предусматривает по каждому веществу указание информации, идентифицирующей вещество (класс опасности, группы

упаковки, знаков опасности, необходимой тары, ограниченных и освобожденных количеств).

Перевозка опасных грузов в освобожденных количествах предусмотрена также главами 3.4. и 3.5 приложения А ДОПОГ.

Для отнесения отходов к опасным грузам в обязательном порядке должны быть проведены испытания, предусмотренные требованиями ДОПОГ.

В зависимости от результатов проведенных испытаний и проверок отходы могут быть отнесены к классу, подклассу и категории ДОПОГ с учетом от вида и степени опасности.

Чтобы отнести отходы к № ООН 3077 «Вещество твердое, опасное для окружающей среды, н.у.к.», их необходимо классифицировать как вещество, опасное для окружа-

ющей среды (водной среды), в соответствии с положениями пунктов 2.2.9.1.10.3, 2.2.9.1.10.4 или 2.2.9.1.10.5 ДОПОГ.

При отсутствии документального подтверждения об отнесении отходов к веществам, опасным для окружающей среды, и их классификации в соответствии с вышеуказанными пунктами ДОПОГ, выданного компетентным органом, требования ДОПОГ, в том числе по маркировке транспортных средств соответствующими знаками, на перевозчиков отходов не распространяются.

Данная позиция также находит подтверждение в разъяснении Минтранса России.

С учетом изложенного рассмотрение вопросов, связанных с перевозкой опасных грузов, к компетенции Росприроднадзора не относится,

Приводим **подборку судебных решений**, которая может помочь природопользователям отстоять свою позицию в спорных моментах как в территориальном органе Росприроднадзора, так и в судебных инстанциях.

Постановление Одиннадцатого Арбитражного Апелляционного суда от 30 ноября 2018 года по делу № А72-7453/2018: отказано в удовлетворении апелляционной жалобы Управления Росприроднадзора по Ульяновской области по факту признания Ульяновским судом незаконным решения Управления Росприроднадзора по Ульяновской области об отказе в выдаче Обществу лицензии на осуществление деятельности по сбору, транспортированию, обработке, утилизации, обезвреживанию, размещению отходов I–IV классов опасности, оформленное уведомлением, и обязанности устранения допущенных нарушений прав и законных интересов Общества.

Постановление Шестнадцатого Арбитражного Апелляционного суда от 13 сентября 2018 г. по делу № А63-6699/2018: отказано в удовлетворении апелляционной жалобы Департамента Росприроднадзора по Северо-Кавказскому федеральному округу по факту признания Арбитражным судом Ставропольского края недействительным предписания Департамента Росприроднадзора по Северо-Кавказскому федеральному округу, выданного Обществу, из которого следует, что Обществу при осуществлении своей деятельности необходимо соблюдать требования действующего законодательства, а именно: на транспортных средствах установить специальные знаки.

Аналогичная позиция указана во вступившем в силу решении Арбитражного суда Ставропольского края от 20 ноября 2018 г. по делу № А63-14296/2018 по признанию недействительным предписания Департамента Росприроднадзора по Северо-Кавказскому федеральному округу, вменяющего Обществу обязанности по установке на транспортные средства, осуществляющие перевозку твердых бытовых отходов, специальных знаков.

Решениями от 18 июля 2018 года по делам № 7-462/2018 и № 7-461/2018; от 25 июля 2018 г. по делам № 7-521/2018, № 7-520/2018, № 7-519/2018; от 01 августа 2018 г. по делу № 7-484/2018 Ставропольского краевого суда по факту перевозки Обществами твердых коммунальных отходов без установленного специального знака, постановления о назначении административного наказания, вынесенные должностными лицами Департамента Росприроднадзора по Северо-Кавказскому федеральному округу в отношении Обществ, отменены, административные дела прекращены.

Решением от 31 октября 2018 года по делу № 7-772/2018 Ставропольский краевой суд оставил жалобу Департамента Росприроднадзора по Северо-Кавказскому федеральному округу по факту перевозки Обществом твердых коммунальных отходов без установленного специального знака без удовлетворения, а решение районного суда без изменений.

а запрос таких документов не может являться предметом проверки и тем более основанием для отказа в выдаче лицензии.

Кроме того, отсутствие знаков опасности, необходимых для опасных грузов, на транспортных средствах при перевозке отходов I–V классов опасности также не может являться нарушением в области обращения с отходами (в части транспортирования) и, следовательно,

но, составом административного правонарушения, предусмотренного ст. 8.2 КоАП РФ.

Положением о Федеральной службе по надзору в сфере транспорта, утвержденным Постановлением Правительства РФ от 30.07.2004 № 398, контроль и надзор за соблюдением законодательства Российской Федерации, в том числе международных договоров Российской Федерации о перевозке опасных

грузов автомобильным транспортом, а также выдача свидетельств ДОПОГ и специального разрешения отнесено к полномочиям Федеральной службы по надзору в сфере транспорта (Ространснадзор).

Государственная инспекция безопасности дорожного движения Министерства внутренних дел Российской Федерации (Госавтоинспекция) осуществляет федеральный государственный надзор и специальные разрешительные функции в области безопасности дорожного движения, в том числе выдачу свидетельств о допуске транспортных средств к перевозке опасных грузов.

Компетентные органы при необходимости дают соответствующие разъяснения природопользователям, которые, с учетом имеющейся положительной практики, могут служить доказательством в суде.

Также есть соответствующие разъяснения центрального аппарата Росприроднадзора, в том числе направленные конкретным организациям с разъяснением необходимости предоставления таких документов при лицензировании, а также Методические рекомендации по порядку предоставления государственной услуги по лицензированию деятельности по сбору, транспортированию, обработке, утилизации, обезвреживанию, размещению отходов I–IV классов опасности от 17.11.2015 № АС-03-03-36/20364, свидетельствующие о необязательности предоставления таких документов.

С учетом всех разъяснений компетентных органов в настоящее время отсутствует законодательное требование наличия каких-либо свидетельств о перевозке опасных грузов при намерении осуществлять деятельность по транспортированию отходов производства и потребления на территории Российской Федерации.

В заключение хочется отметить, что сложилась двоякая судебная практика по вопросу о необходимости наличия при транспортировании отходов документов, связанных с перевозкой опасных грузов. Однако на территории Российской Федерации не прецедентное право. 🔄

**Более 27 лет производим оборудование
и комплексные решения для
переработки различных отходов**

НАУЧНО-
ПРОИЗВОДСТВЕННОЕ
ОБЪЕДИНЕНИЕ

с 1991 года

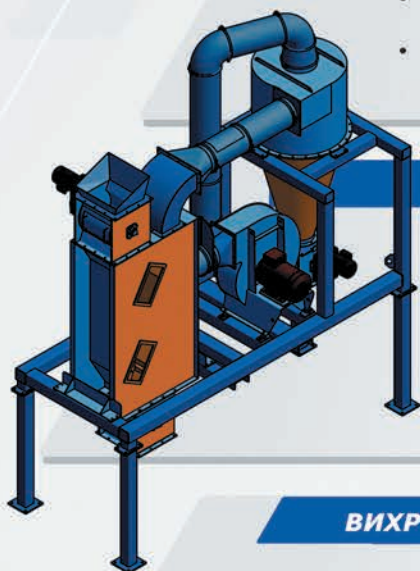


**СЕПАРАТОР БАРАБАНЫЙ КОРОННО-ЭЛЕКТРОСТАТИЧЕСКИЙ,
ТРИБООЛЕКТРОСТАТИЧЕСКИЙ**

- Извлекает включения **от 8 до 0,040 мм** цветных и драгоценных металлов при переработке мелкодробленого кабеля, лома электронной техники и др.
- Разделяет диэлектрики (полимеры) по способности накопления заряда (ПВХ, резина, ПЭ, ПП и др.) при переработке ПЭТ бутылок, оконных профилей, контейнеров, изоляции кабеля и др.

ГРОХОТ КАЧАЮЩИЙСЯ

- Классификация по крупности вторичных материалов **от 20 до 0,2 мм**
- Автоматическая очистка сит
- Возможность получения **до 5 фракций** по крупности на одной установке
- Автоматическая система защиты от работы в аварийном режиме



АЭРОСЕПАРАТОР ЗИГ-ЗАГ

- Мощная система нагнетания воздуха для разделения материалов по плотности и форме
- Максимальное извлечение (**до 99%**) легких частиц из непрерывного потока материала
- Эффективная и высокопроизводительная работа по извлечению легкой фракции или обеспыливанию в автоматическом режиме

ВИХРЕТОКОВЫЙ СЕПАРАТОР СЕРИИ СМВТ-Э7

- Извлекает включения цветных металлов **от 100 мм до 0,5 мм**
- Скорость вращения ротора **до 7000 об/мин**
- Производительность **до 10 т/ч**

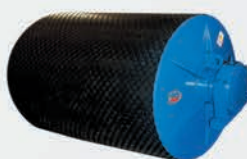
Извлечение алюминия, меди, других цветных и драгоценных металлов при переработке дробленого кабеля, лома цветных металлов, отходов шин, пластика, алюминиевых шлаков и шлаков после сжигания ТКО



СЕПАРАТОРЫ • ЖЕЛЕЗОУДЕЛИТЕЛИ • ГРОХОТЫ



Подвесные
железоотделители
серии СМПА



Шкивные
железоотделители
серии СМБ



Барabanные
магнитные сепараторы
серии БСМ



Барabanный
грохот серии ГБ

248018, Россия Калуга, ул. Хрустальная, 22
+7(4842) 922-199, info@erga.ru

ERGA.RU