

УДК 539.1.074.9

## КАМЕРА ВТОРИЧНОЙ ЭЛЕКТРОННОЙ ЭМИССИИ ДЛЯ ИЗМЕРЕНИЯ ИНТЕНСИВНОСТИ МЕДЛЕННО ВЫВЕДЕННЫХ ПУЧКОВ

© 2013 г. В. Н. Асанов, В. Н. Гришин, Н. С. Иванова, А. А. Копырин, А. В. Кошелев,  
А. В. Ларионов, А. Ф. Лукьянцев, С. В. Маконин, А. А. Матюшин, В. П. Милюткин,  
В. С. Селезнев, М. А. Слепцов, А. Ю. Сотников, А. Н. Сытин

*ГНЦ РФ “Институт физики высоких энергий”*

*Россия, 142281, Протвино Московской обл., пл. Науки, 1*

Поступила в редакцию 02.07.2012 г.

Описана камера вторичной электронной эмиссии для измерения интенсивности протонного пучка в диапазоне  $10^{11}$ – $10^{13}$  протонов/с. Прибор используется для диагностики интенсивных пучков частиц, выведенных из ускорителя У-70 ИФВЭ. Рассматриваются детали конструкции и особенности технологии производства камеры, приводятся характеристики отдельных ее элементов.

DOI: 10.7868/S0032816213030208

### ВВЕДЕНИЕ

Явление вторичной электронной эмиссии из поверхностных слоев металлов при прохождении через них заряженных частиц широко применяется для диагностики пучков. Вторично-эмиссионные детекторы (мониторы) дают небольшие по амплитуде сигналы, но имеют хорошую линейность и точность, быстрый отклик и отличную радиационную стойкость. Однако добротная работа таких приборов возможна лишь в среде с высоким вакуумом, когда вкладом от ионизации остаточного газа можно пренебречь.

В ИФВЭ накоплен некоторый опыт по использованию таких приборов для измерения интенсивности протонных пучков [1]. Описываемая в данной статье конструкция отличается от предыдущих тем, что для повышения механической прочности стеклянно-металлический корпус детектора заменен на металлокерамический. Кроме того, вместо насоса с распыляемым геттером, который требует периодического подключения к источнику питания, используется более удобный насос на основе нераспыляемого геттера. Такой геттер активируется при производстве прибора. Для мелкосерийного производства мониторов создан вакуумный стенд на 36 монтажных мест.

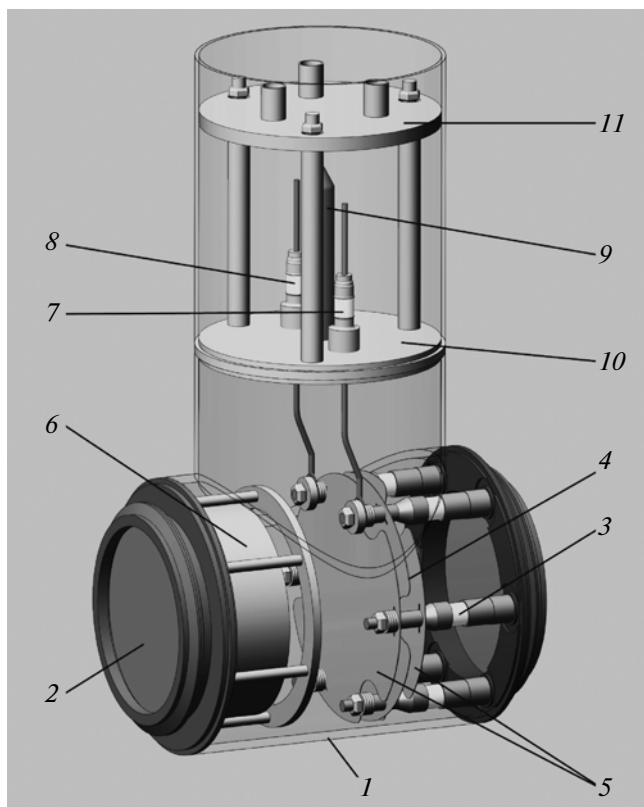
В конструкции отпаянной камеры вторичной эмиссии (о.к.в.э.) использованы высоковакуумные материалы, нержавеющая сталь и металлокерамические изоляторы. Долговременная и стабильная работа такого прибора в тяжелых радиационных условиях предполагает и неизменность основных параметров используемых материалов. Работа с пикоамперными токами предъявляет также особые требования к токам утечки через

металлокерамические токовводы и стойки электродов. Для откачки газов (в основном  $H_2$ ), выделяемых в объем камеры из материалов, особенно, при прохождении пучка, используется нераспыляемый геттер (NEG) типа St 707 производства компании SAES Getters [2] в виде константановой ленты с двухсторонней активной массой.

### КОНСТРУКЦИЯ ОТПАЯННОЙ КАМЕРЫ ВТОРИЧНОЙ ЭМИССИИ

Основу конструкции о.к.в.э. составляют два цилиндра диаметрами 100 и 90 мм, сваренных в виде “перевернутой” буквы “Т” (рис. 1).

Основной цилиндр 1 имеет длину по пучку 134 мм и снабжен тонкими (0.25 мм) входным и выходным окнами 2. Внутри этого вакуумного цилиндра на металлокерамических стойках 3 смонтированы пластинчатые электроды. “Сигнальный” электрод 4 находится между двумя электродами “смещения” 5. Все три электрода имеют диаметр 80 мм, выполнены из нержавеющей стали толщиной 0.25 мм и размещены на изоляторах вдоль пучка с зазором 5 мм. В передней части камеры в форме кольца, свитого из ленты, размещен нераспыляемый геттер St 707 (6). Съем сигнала и подача напряжения смещения осуществляются через вакуумно-плотные вводы 7 и 8. Откачка внутреннего объема производится через медную трубку 9, вваренную в крышку 10. На крышке 11 электрического бокса расположены сигнальный и два высоковольтных разъема, в самом боксе смонтирован RC-фильтр. Для уменьшения ионизационного вклада в полезный сигнал от проводников в этой воздушной части прибора сигнальный проводник окружен специальным металлическим экраном.



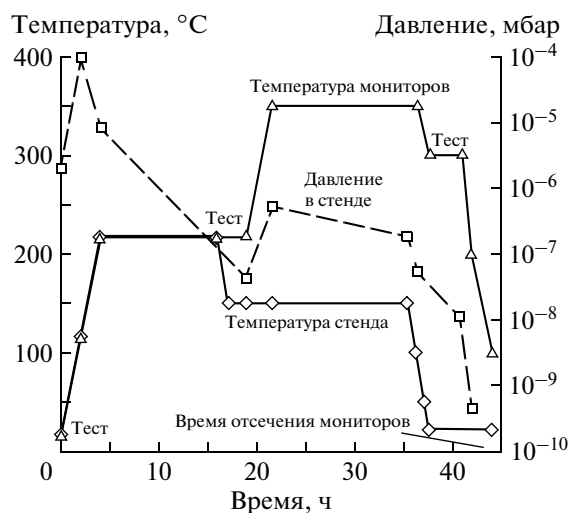
**Рис. 1.** Конструкция и основные детали о.к.в.э. 1 – основной вакуумный цилиндр; 2 – входное и выходное окна; 3 – металлокерамические стойки; 4 – “сигнальный” электрод; 5 – электрод “смещения”; 6 – нераспыляемый геттер St 707; 7, 8 – вакуумно-плотные вводы; 9 – медная трубка; 10 – крышка; 11 – крышка электрического бокса.

### ТЕХНОЛОГИЯ ПРОИЗВОДСТВА О.К.В.Э.

Для удаления с поверхности жировых загрязнений и солевых компонентов детали камеры промываются в щелочных растворах и дистиллированной воде с использованием ультразвуковых ванн. После просушки электродная система камеры собирается в чистом помещении с соблюдением требований вакуумной гигиены.

Собранная электродная система проходит электрические испытания на воздухе. Она должна выдерживать напряжение 2500 В без пробоев, при этом ток утечки между сигнальным и высоковольтным электродами должен быть  $\leq 10^{-13}$  А. Повторная проверка проводится после установки сборки в корпус и герметичной сварки торцевых окон.

Сварочные операции выполняются аргонодуговой сваркой в 100%-ной среде аргона для исключения окисления сварных швов. Сварные швы проверяются на герметичность – течи, превышающие  $10^{-10}$  л · мбар/с, не допускаются. Далее камера на вакуумном стенде [3] проходит теп-



**Рис. 2.** Изменение температуры (сплошная кривая) и давления (штриховая кривая) в стенде и, соответственно, в мониторах пучка в течение цикла тепловой обработки.

ловую обработку, состоящую из этапов обезгаживания и активации геттера. Ниже приведены параметры геттера:

Длина ленты, см	32
Ширина ленты, см	3
Толщина ленты, мм	0.1
Удельное содержание активной массы, г/см	0.2
Удельная сорбционная емкость для $H_2$ , $см^3 \cdot атм/г$	13.16
Полная активная масса, г	6.4
Состав композитного порошка активной массы (по весу), %:	
– цирконий	70
– ванадий	24.6
– железо	5.4
Полная сорбционная емкость для $H_2$ , $см^3 \cdot атм$	$13.16 \cdot 6.4 = 84.2$

Активация геттера происходит при его нагревании до температуры  $350^\circ C$  и выдерживании при этой температуре в течение 14 ч.

График изменения температуры и давления в стенде и, соответственно, в камере вторичной эмиссии в течение тепловой обработки показан на рис. 2.

Температура нагрева регулируется с помощью двух программируемых устройств, одно из которых подключено к нагревателям трубопровода стенда, другое – к мониторам. В начальной стадии стенд и мониторы нагреваются по одинаковой программе, т.е. нагрев со скоростью  $50^\circ C/ч$  до  $220^\circ C$  и выдержка при этой температуре в течение



Рис. 3. Внешний вид о.к.в.э., установленной на протонной части канала № 21.

12 ч (сплошная кривая на рис. 2 до точки 16 ч). Затем стенд (нижняя ветка сплошной кривой) охлаждается (естественное охлаждение  $\sim 100^\circ\text{C}/\text{ч}$ ) до температуры  $150^\circ\text{C}$  и выдерживается при этой температуре до конца активации. Мониторы (верхняя ветка сплошной кривой) при достигнутой постоянной температуре  $220^\circ\text{C}$  сначала проходят проверку на герметичность, после чего их температура поднимается до  $350^\circ\text{C}$  с последующей выдержкой в течение 14 ч для активации геттера.

В течение всего цикла тепловой обработки герметичность мониторов проверяется трижды (“Тест” на рис. 2): после монтажа мониторов на стенде ( $20^\circ\text{C}$ ), перед началом активации геттеров ( $220^\circ\text{C}$ ) и после их активации ( $300^\circ\text{C}$ ). После окончания режима активации геттера осуществляется запись парциального давления остаточных газов до момента отсечения мониторов от стенда. Отсечение от стенда выполняется сначала вентилями, а затем пережимом и отрезкой медных трубок специальным инструментом.

Давление остаточного газа в камерах в момент отсечения их вентилями составляет  $\sim 5 \cdot 10^{-10}$  мбар при температуре  $200^\circ\text{C}$ . Рабочий вакуум внутри мониторов в течение срока эксплуатации поддерживается уже активированным нераспыляемым геттером.

Автономность детектора позволяет использовать предварительно откалиброванную камеру на любом протонном канале ИФВЭ.

### ПРИМЕНЕНИЕ О.К.В.Э. В ИНТЕНСИВНОМ ПРОТОННОМ ПУЧКЕ ИФВЭ

При медленном выводе протонного пучка из ускорителя У-70 в качестве измерителя интенсивности используется о.к.в.э., установленная перед

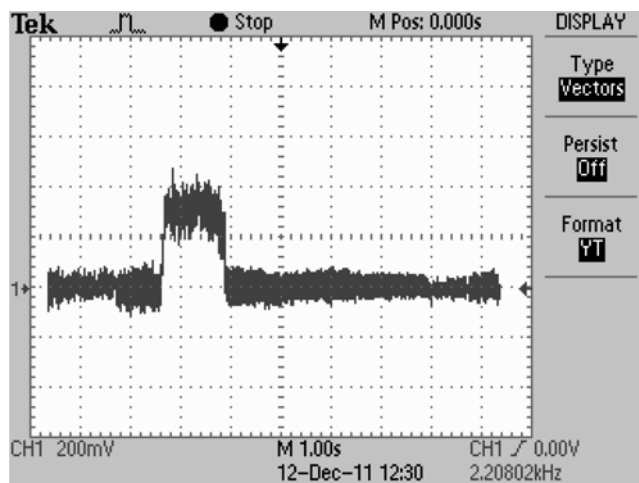


Рис. 4. Осциллограмма сигнала о.к.в.э. при медленном выводе ( $5 \cdot 10^{11}$  протонов/с) пучка с энергией 50 ГэВ.

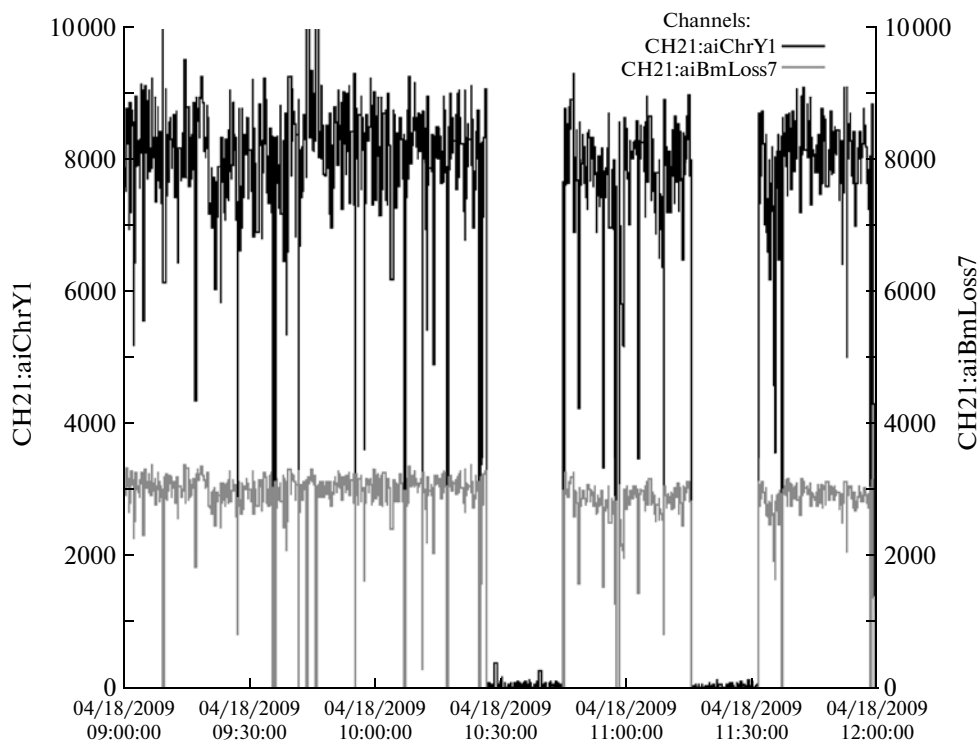
мишенью сепарированного *K*-мезонного пучка на канале № 21 (рис. 3). В этот канал за время 1–2 с выводятся протоны при максимальной энергии ускорителя У-70 с интенсивностью до  $10^{13}$  протонов/с.

Осциллограмма формы сигнала о.к.в.э. при медленном выводе ( $5 \cdot 10^{11}$  протонов/с) пучка с энергией 50 ГэВ показана на рис. 4.

Аналоговый сигнал преобразуется в цифровой с помощью преобразователя ток–частота [4], дальнейшая обработка информации об интенсивности пучка осуществляется в VME-каркасе электронной аппаратуры, описанной в работе [5].

### АБСОЛЮТНАЯ КАЛИБРОВКА ИНТЕНСИВНОСТИ

Вопросы абсолютной калибровки и ее временной стабильности наиболее важны для приборов такого класса. Из литературных источников известно, что наиболее стабильный коэффициент вторичной эмиссии имеют металлические электроды, поверхность которых покрыта золотом [6], или титановые электроды [7]. Однако это все равно не спасает их от деградации при наборе больших интегральных потоков,  $\sim 10^{20}$  протонов/см<sup>2</sup>. Поэтому для о.к.в.э. разработки ИФВЭ, электроды которой выполнены из доступной нержавеющей стали, абсолютные калибровки интенсивности проводятся в начале работы и в каждом сеансе. Для этой процедуры используется метод активации фольг [8], прикрепленных к входному фланцу детектора. Полученный коэффициент заносится в программу измерения интенсивности. Точность абсолютной калибровки, типичная для этого метода, составляет  $\sim 5\%$ .



**Рис. 5.** Интенсивность пучка в протонной части канала № 21, измеренная двумя независимыми детекторами: верхний график – число отсчетов в вертикальной плоскости первого по ходу пучка профилометра; нижний – число отсчетов с о.к.в.э.

В процессе работы на пучке стабильность калибровки оперативно контролируется путем сравнения показаний о.к.в.э. с суммой отсчетов многоканальной камеры вторичной эмиссии, установленной в начале протонной части канала № 21. Вся информация о параметрах пучка в каждом цикле непрерывно записывается в базу данных. Образец такой информации от двух независимых детекторов представлен на рис. 5.

Описанный в данной статье измеритель интенсивности пучка надежно отработал в интенсивном пучке на канале № 21 в течение нескольких сеансов.

В заключение авторы выражают благодарность сотрудникам лаборатории оптики отдела пучков и отдела радиационных исследований ИФВЭ.

Данная работа была выполнена при финансовой поддержке Министерства образования и науки РФ, государственный контракт № 16.518.11.7005 от 12 мая 2011 г.

#### СПИСОК ЛИТЕРАТУРЫ

1. *Lapitsky S.N., Rakhmatov V.E., Seleznev V.S.* // Proc. of the Third European Particle Accelerator Conference. Berlin, Germany. 1992. V. 2. P. 1106.
2. <http://www.saesgetters.com/default.aspx?idPage=212>
3. *Асанов В.Н., Галяев Н.А., Гришин В.Н. и др.* // Инженерная физика. 2007. № 3. С. 1.
4. *Волков А.А., Ефремов В.П., Иванова Н.С. и др.* // ПТЭ. 2012. № 2. С. 22.
5. *Иванова Н.С., Ковальцов В.И., Кошелев А.В. и др.* Препринт ИФВЭ 2011-11. Протвино, 2011.
6. *Feroli G., Jung R.* Preprint CERN-SL-97-071-BI. 1997.
7. *Brown K., Chiang I., Pendzik A., Talerico T.* // Proc. "Particle Accelerator Conference". Vancouver: Institute of Electrical and Electronic Engineers. Inc., 1998. P. 2213; <http://accelconf.web.cern.ch/accelconf/pac97/papers/pdf/COPYRIGHT.PDF>
8. *Вандекастеле К.* Активационный анализ с использованием заряженных частиц. М.: Мир, 1991.