

УДК 539.1.074.3

ПРЕЦИЗИОННАЯ ДРЕЙФОВАЯ ТРУБКА В КОРПУСЕ ИЗ ЛАВСАНА

© 2013 г. А. А. Борисов, Н. И. Божко, А. С. Кожин, А. В. Ларионов, А. Н. Левин,
И. С. Плотников, Р. М. Фахрутдинов

ГНЦ РФ “Институт физики высоких энергий”

Россия, 142281, Протвино Московской обл., ул. Победы, 1

Поступила в редакцию 11.03.2012 г.

Описаны конструкция и процедура сборки прецизионной дрейфовой трубки в корпусе из лавсана. Приведена технология изготовления корпусов трубок из лавсановой пленки толщиной 125 мкм с двухсторонним алюминиевым напылением. Представлены процедуры испытаний и результаты, иллюстрирующие технические характеристики дрейфовых трубок.

DOI: 10.7868/S0032816213010199

ВВЕДЕНИЕ

В рамках участия в создании детектора АТЛАС [1] для экспериментов на Большом адронном коллайдере (Швейцария) в ГНЦ ИФВЭ была разработана оригинальная конструкция прецизионных дрейфовых трубок, из которых склеивались трековые камеры мюонного спектрометра АТЛАС. В 2000–2007 гг. в ГНЦ ИФВЭ для детектора АТЛАС было изготовлено 76 тысяч дрейфовых трубок такой конструкции, и на их основе собраны 254 мюонные камеры [2].

Конструкция и технология изготовления дрейфовой трубки АТЛАС подробно описаны в работах [3, 4]. Корпусом и катодом дрейфовой трубки служит алюминиевая труба с внешним диаметром 30 мм и толщиной стенки 0.4 мм. На концах трубы методом обжима через резиновые прокладки зафиксированы торцевые заглушки, предназначенные для герметизации внутреннего объема дрейфовой трубки, а также позиционирования и фиксации анодной проволоки, натянутой вдоль оси трубки с усилием 350 г. Торцевые заглушки изготовлены методом литья под давлением из пластика “noryl GFN3” с двумя закладными деталями — центральной латунной трубкой-вставкой и наружным алюминиевым кольцом. После отливки алюминиевая поверхность торцевой заглушки протачивается на токарном станке до диаметра 30.01 ± 0.01 мм, эту поверхность в дальнейшем будем называть опорной. Электрический контакт между корпусом и алюминиевым кольцом торцевой заглушки обеспечивается вставленной между ними гофрированной пружинкой из нержавеющей стали. В центральную латунную вставку впрессовывается латунная пластинка толщиной 0.5 мм, в которой лазерным лучом прожигается отверстие диаметром 60 ± 7 мкм с допуском на отклонение от оси опорной поверхности ≤ 10 мкм. Это отверстие предназначено для точного пози-

ционирования анодной проволоки толщиной 50 мкм, которая на выходе из торцевой заглушки фиксируется методом обжима в медной капиллярной трубке с внутренним диаметром 0.35 мм.

Подача рабочего газа в дрейфовую трубку осуществляется через отверстие в центральной трубке-вставке торцевой заглушки через пластмассовое газоподводное кольцо. Последовательное газовое соединение соседних трубок осуществляется с помощью пластмассовых газовых переходников. Герметизация объема трубки обеспечивается резиновыми прокладками и запорными колпачками, которые также служат для подачи высокого напряжения на сигнальную проволоку с одного конца дрейфовой трубки и подключения к усилителю-формирователю — с другого. Заземляющий штырь, вкручиваемый в наружное алюминиевое кольцо торцевой заглушки, служит для обеспечения контакта между корпусом трубки (катодом) и переходной платой электроники.

Склейка отдельных дрейфовых трубок в детектирующий блок осуществляется с использованием позиционирующих шаблонов, обеспечивающих расположение опорных поверхностей торцевых заглушек с точностью 5–10 мкм. Точность положения анодной проволоки относительно опорной поверхности торцевого элемента не хуже 10 мкм. Итоговая точность взаимного расположения анодных проволок в блоке достигает 20 мкм.

Описанная выше в целом удачная конструкция дрейфовой трубки имеет один недостаток — заметное количество вещества на пути регистрируемой частицы. Однако для целого ряда физических экспериментов важным является требование минимизации вещества на пути частицы. Поэтому была поставлена задача переработать конструкцию дрейфовой трубки — вместо алюминиевой использовать трубу, изготовленную из лавсановой пленки. Технология изготовления таких дрейфо-

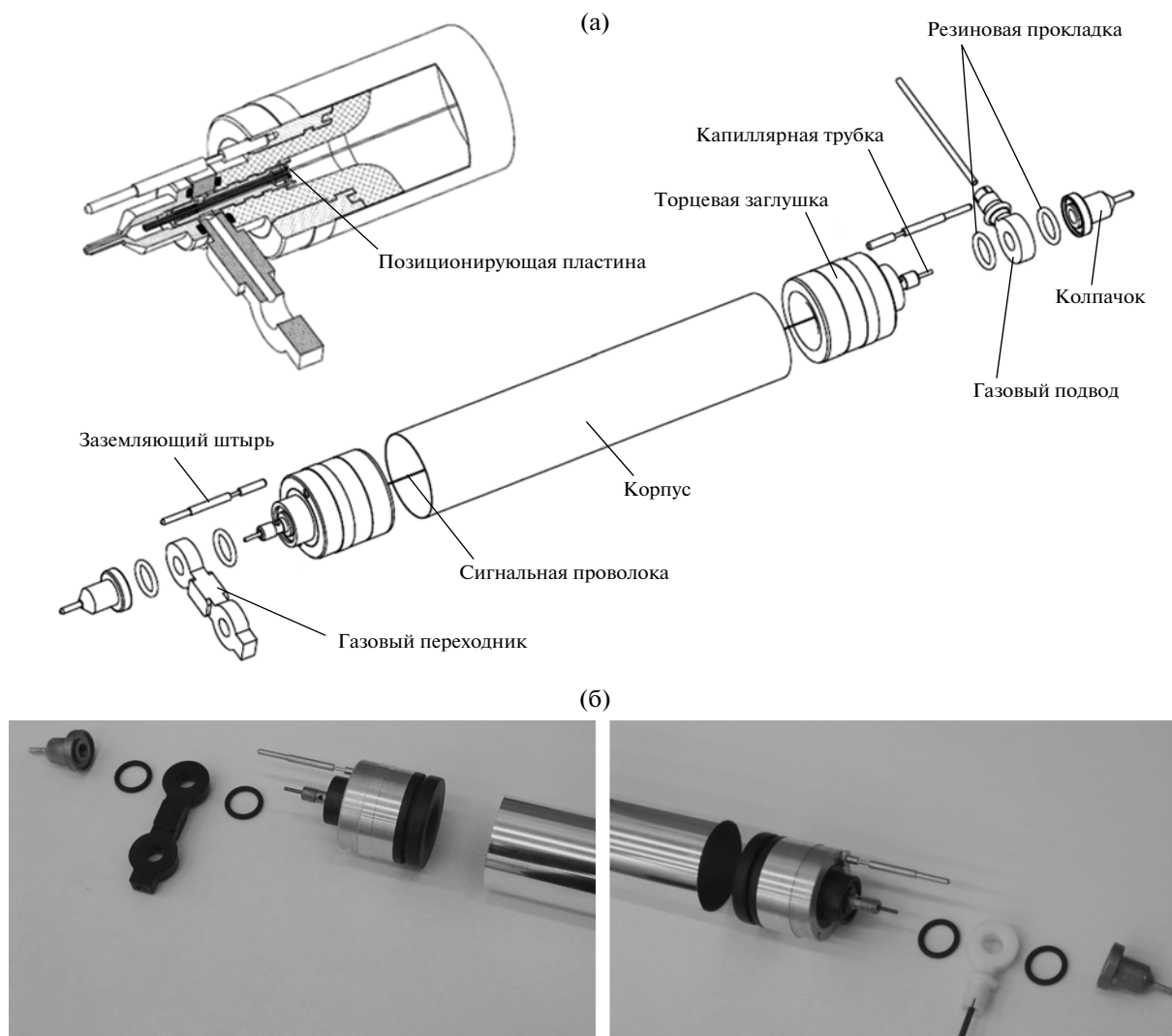


Рис. 1. Схема (а) и фотография (б) дрейфовой трубки.

вых трубок и результаты их испытаний представлены ниже.

УЛЬТРАЗВУКОВАЯ СВАРКА КОРПУСА И СБОРКА ДРЕЙФОВОЙ ТРУБКИ

Схема и сборочная комплектация дрейфовой трубки показаны на рис. 1 и рис. 2.

Исходным материалом для изготовления корпусов дрейфовых трубок выбрана лавсановая пленка толщиной 125 мкм с двухсторонним алюминиевым покрытием (напылением) [5]. Материал поставляется в виде рулона шириной 600 мм.

Изготовление дрейфовой трубки начинается с резки рулонов на полосы шириной 100 ± 0.25 мм, длина которых определяется длиной дрейфовых трубок (0.8–2.5 м). Крайняя полоса выбрасывалась из-за плохого качества (гофрированный край рулона). Качество алюминиевого покрытия отре-



Рис. 2. Прецизионные торцевые заглушки дрейфовых трубок.

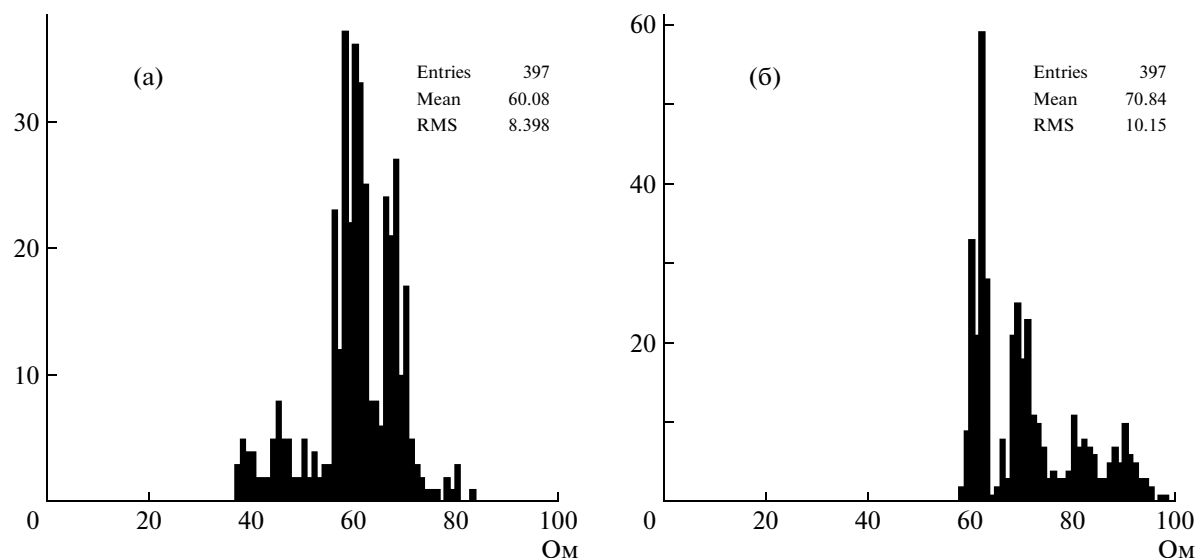


Рис. 3. Распределение сопротивлений внутренней (а) и внешней (б) поверхностей заготовок лавсановых дрейфовых трубок длиной 2526 мм.

занных полос проверялось посредством измерения поверхностного электрического сопротивления. Сторона с меньшим сопротивлением предназначалась для внутренней поверхности дрейфовой трубки. На рис. 3 приведен пример распределения сопротивлений для заготовок дрейфовых трубок длиной 2526 мм. На рис. 4 представлено распределение сопротивлений сваренных трубок с вклеенными торцевыми заглушками. Вклад в сопротивление дает в основном внутренняя поверхность трубки, вклад контактов между трубкой и заглушками достаточно мал.

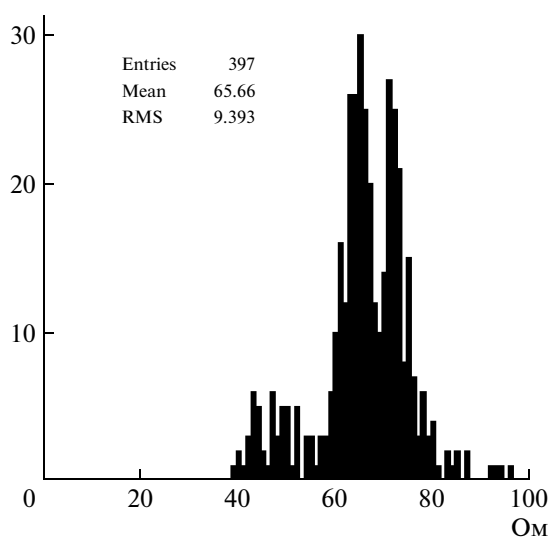


Рис. 4. Распределение сопротивлений сваренных трубок длиной 2526 мм.

Ультразвуковая сварка трубы выполняется на установке (рис. 5), состоящей из стапеля с устройствами закрепления шлифованного стержня — шаблона $\varnothing 29.6$ мм и подвижной тележки, на которой установлена ультразвуковая колебательная система аппарата «Гиминей-ультра» АУС-0.2/22-ОМ [6]. Лавсановый лист-заготовка оборачивается вокруг стержня и закрепляется в ложементы сварочного стапеля. Ультразвуковая колебательная система при движении вдоль оси стержня по направляющим со скоростью 1 см/с обеспечивает сварку сложенных внахлест краев лавсановой пленки.

Трубы свариваются при 90%-ной мощности аппарата с нагрузкой 1.2 кг на контактную площадь (2.5×0.8 мм) сменного рабочего инструмента.



Рис. 5. Сварочная установка.

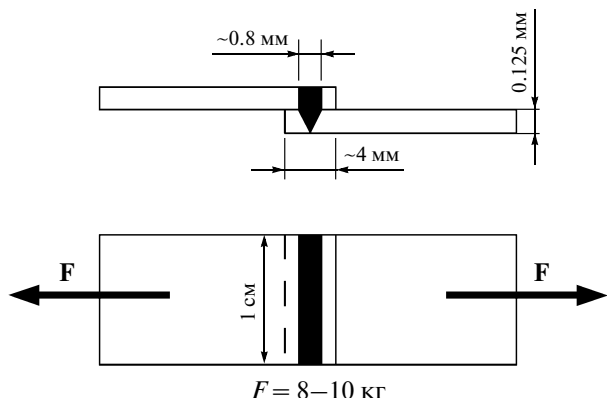


Рис. 6. Иллюстрация процедуры испытания сварочного шва на разрыв.

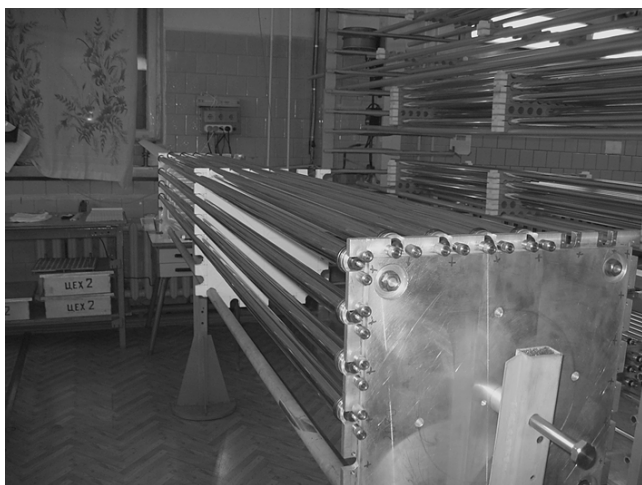


Рис. 7. Фотография стенда для фиксации торцевых заглушек в трубе при склеивании.

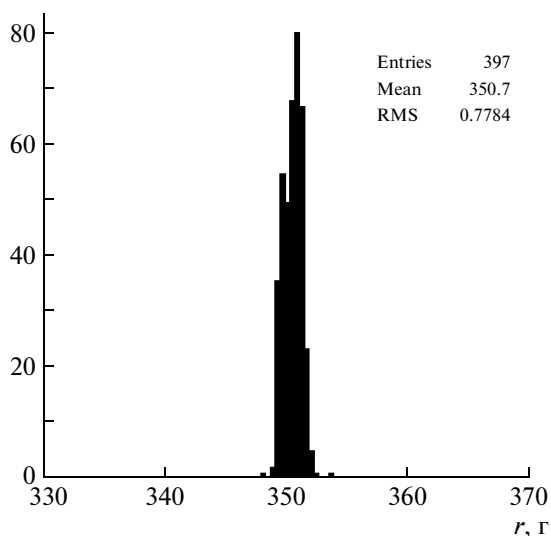


Рис. 8. Распределение натяжений проволоки в трубках длиной 2526 мм.

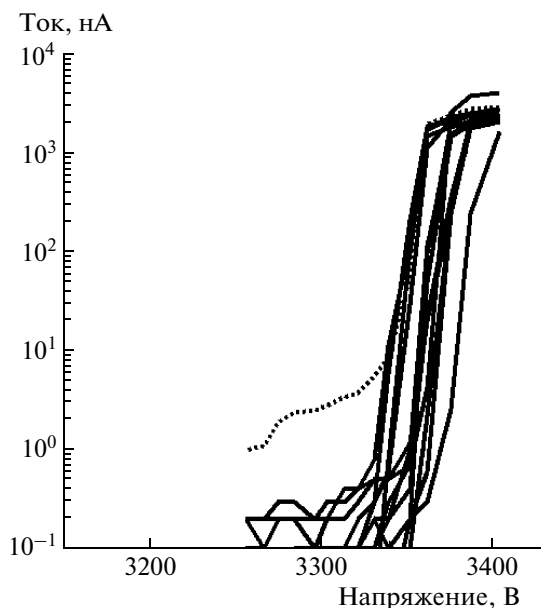


Рис. 9. Зависимость тока трубки от напряжения.

Разрывное усилие сварочных швов составляет 8–10 кг/см (рис. 6). Пластическая деформация лавсановой пленки начинается при усилии ≥ 15 кг/см.

Сваренная лавсановая труба снимается с шаблона и после вакуумной чистки от пыли поступает на сборку. На сборочном стенде через трубу и торцевые заглушки протягивается анодная позолоченная вольфрам-рениевая (97%W + 3%Re) проволока $\varnothing 50$ мкм, которая фиксируется на одной из торцевых заглушек. Торцевые заглушки клеиваются в лавсановую трубу с помощью эпоксидного клея “ARALDITE AW-106”. Для получения электрического контакта внутреннего алюминиевого слоя лавсановой трубы с торцевой заглушкой клеевое соединение обжимается резиновыми кольцами. Затем труба устанавливается на стенд (рис. 7), на котором выдерживаются определенный размер по длине и ориентация торцевых заглушек на время затвердевания клея. После чего с помощью специального устройства осуществляется натяжение проволоки с усилием 350 г с последующей фиксацией проволоки на второй торцевой заглушке.

Натяжение проволоки в собранных трубках измеряется по частоте резонансных колебаний, которые возбуждаются импульсом тока, а трубка при этом помещается в магнитное поле. На рис. 8 приведен пример распределения натяжений для трубок длиной 2.5 м.

ИСПЫТАНИЯ

Сразу после сборки дрейфовая трубка подвергается высоковольтным испытаниям с целью выявления возможных дефектов проволоки (заусен-

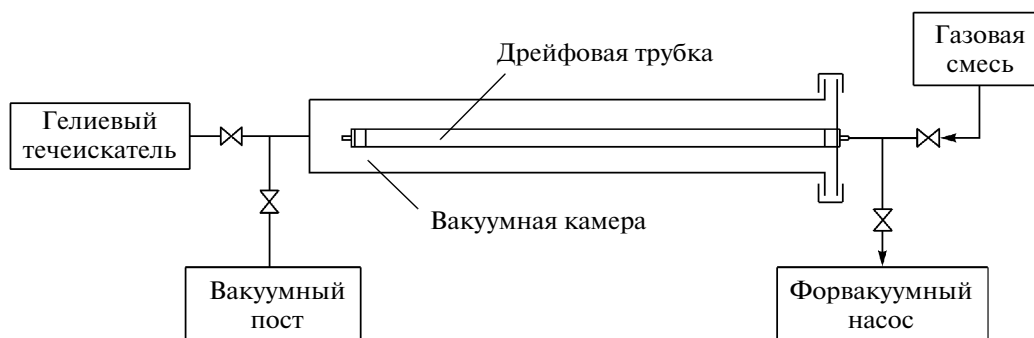


Рис. 10. Принципиальная схема стенда проверки герметичности дрейфовой трубки.

цы, прилипший мусор и т.п.), электроизоляции торцевых элементов, внутреннего покрытия. Процедура выявления таких дефектов основана на измерении зависимости тока от высокого напряжения. Высокое напряжение отрицательной полярности подается на стенку трубки. При помощи специального усилителя измеряется ток анодной проволоки с разрешением 0.2 нА. Трубка при этом заполнена воздухом при нормальном давлении. Идеологическое обоснование этого метода дано в работах [7, 8]. Измерения проводятся на специальном автоматизированном стенде, позволяющем проверять одновременно до 16 трубок. Пример зависимости тока трубок от напряжения приведен на рис. 9, где сплошные кривые соответствуют нормальным трубкам, штриховая – трубке с дефектом. Автоматизированная процедура на-

строена на распознавание наиболее типичных дефектов.

Дрейфовые трубки, успешно прошедшие высоковольтные тесты, проверяются на герметичность. Испытания проводятся на стенде, схематично показанном на рис. 10. Дрейфовая трубка помещается в вакуумную камеру. Один конец трубки герметично закрывается колпачком с резиновой прокладкой, а другой – соединяется с форвакуумным насосом. Вакуумная камера откачивается до давления $\leq 10^{-5}$ мбар, после чего откачивается и заполняется газовой смесью ($N_2 90\% + He 10\%$) до абсолютного давления 2 бар внутренней полости трубки. Таким образом, во время испытания на герметичность трубка нагружается избыточным давлением 2 бар. Герметичность дрейфовой трубки проверяется гелиевым течеискателем “Adixen ASM 310” [9]. Гелий проникает в вакуумную камеру из дрейфовой трубки вследствие диффузии через лавсановую пленку и через возможные дефекты сварки и склейки. Результаты регистрации течеискателем потока гелия записываются в базу данных через 2 мин после напуска азотно-гелиевой смеси в дрейфовую трубку. Величина измеренного потока за это время составляет $\sim 50\%$ от стационарного, который устанавливается через несколько часов. Для трубки длиной 2.5 м гелиевая течь не должна превышать $2 \cdot 10^{-4}$ л · мбар/с.

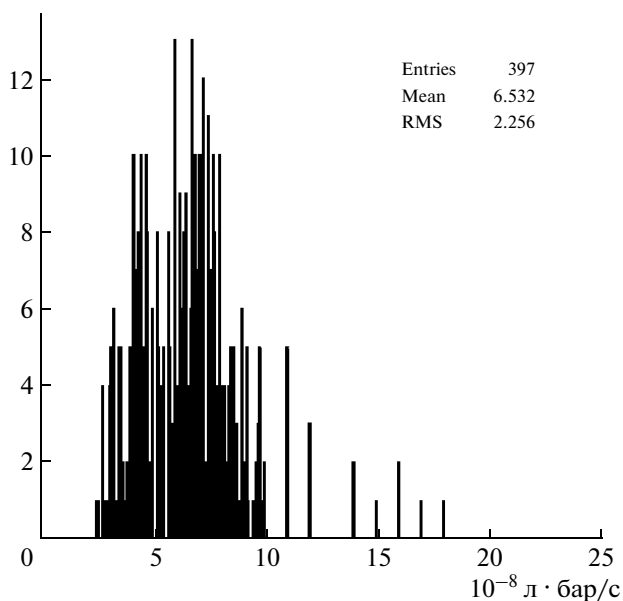


Рис. 11. Распределение измеренных потоков гелия в дрейфовых трубках длиной 2526 мм.



Рис. 12. Фотография камеры из дрейфовых трубок на основе лавсанового корпуса.

Это соответствует течи $2 \cdot 10^{-5}$ л · мбар/с по рабочему газу ($\text{Ar} + 7\% \text{CO}_2$). Распределение измеренных потоков гелия в изготовленных дрейфовых трубках представлено на рис. 11.

ЗАКЛЮЧЕНИЕ

В ГНЦ ИФВЭ разработана конструкция дрейфовых трубок с корпусом из лавсановой пленки, покрытой алюминием с двух сторон. В течение 2011 года для экспериментальных установок ГНЦ ИФВЭ было изготовлено ~1200 таких дрейфовых трубок длиной от 0.8 до 2.5 м. На рис. 12 изображена одна из камер, склеенная из описанных в данной работе дрейфовых трубок.

СПИСОК ЛИТЕРАТУРЫ

1. *Aad G., Abat E., Abdallah J. et al.* The ATLAS Experiment at the CERN Large Hadron Collider. JINST 3 S08003. ATLAS Collaboration, 2008.
2. *Bensinger J., Bojko N., Borisov A. et al.* // Nucl. Instrum. and Methods. 2002. V. A494. P. 480.
3. *Borisov A., Fakhroutdinov R., Kojine A. et al.* // Nuclear Physics. 1999. V. B78. P. 426.
4. *Borisov A., Fakhroutdinov R., Kojine A. et al.* // Nucl. Instrum. and Methods. 2002. V. A494. P. 214.
5. <http://www.radiostrim.ru>
6. <http://www.u-sonic.ru>
7. *Borisov A., Fakhroutdinov R., Kojine A. et al.* // ATLAS Note. ATL-MUON-98-247. CERN. Geneva, 1998.
8. *Borisov A., Borisov E., Goryatchev V. et al.* // ATLAS Note. ATL-MUON-97-143. CERN. Geneva, 1997.
9. <http://www.adixen.com>