

## ИССЛЕДОВАНИЕ СВЕРХБЫСТРОГО ПЕРЕКЛЮЧЕНИЯ М.О.П.-ТРАНЗИСТОРОВ И ЕГО ПРИМЕНЕНИЕ

© 2013 г. В. В. Тогатов, Д. С. Терновский

Санкт-Петербургский национальный университет информационных технологий, механики и оптики

Россия, 197101, С.-Петербург, ул. Саблинская, 14

Поступила в редакцию 06.02.2012 г.

После доработки 20.04.2012 г.

Прямыми экспериментами подтвержден механизм сверхбыстрого переключения м.о.п.-транзисторов, при котором времена переключения не превышают единиц наносекунд. Экспериментально установлено, что в отличие от известных коммутаторов наносекундного диапазона, осуществляющих либо замыкание, либо размыкание цепи, м.о.п.-транзистор в режиме сверхбыстрого переключения может выполнять обе эти функции. Обсуждаются и иллюстрируются возможные применения эффекта сверхбыстрого переключения м.о.п.-транзисторов в схемах формирователей импульсов с наносекундными фронтами и спадом.

DOI: 10.7868/S0032816213010126

### ВВЕДЕНИЕ

В работе [1] впервые была сформулирована идея о возможности реализации режима сверхбыстрого включения м.о.п.-транзистора. В этом режиме время переключения прибора не превышает единиц наносекунд, что, по крайней мере, на порядок меньше, чем в штатном режиме. В работах [2, 3] описан физический механизм сверхбыстрого включения и предложена теория эффекта.

В данной статье приводятся результаты экспериментального исследования сверхбыстрого переключения ряда высоковольтных м.о.п.-транзисторов, различающихся физическими параметрами, рабочими токами и напряжениями. Обсуждаются возможные применения эффекта сверхбыстрого

переключения при построении формирователей импульсов с наносекундными фронтами и спадом, в схемах высоковольтных модуляторов наносекундного диапазона (для управления электрооптическими затворами), а также некоторых других.

### СВЕРХБЫСТРОЕ ВКЛЮЧЕНИЕ

Для экспериментального исследования механизма сверхбыстрого включения у высоковольтных м.о.п.-транзисторов различных типов использовалась схема, приведенная на рис. 1.

Силовая часть схемы включала испытуемый м.о.п.-транзистор  $Q_2$  с нагрузкой  $R_L$  в стоке, которые подключены к источнику питания  $V_H$ . Схема управления, формировавшая прямоугольные им-

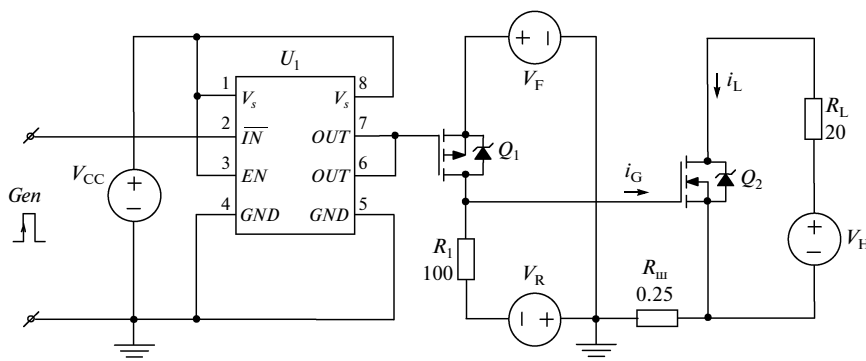


Рис. 1. Схема для экспериментального исследования механизма сверхбыстрого включения м.о.п.-транзистора на активную нагрузку  $R_L$ .  $Q_1$  – IRF7416,  $Q_2$  – исследуемый м.о.п.-транзистор;  $U_1$  – IXD1409SI.

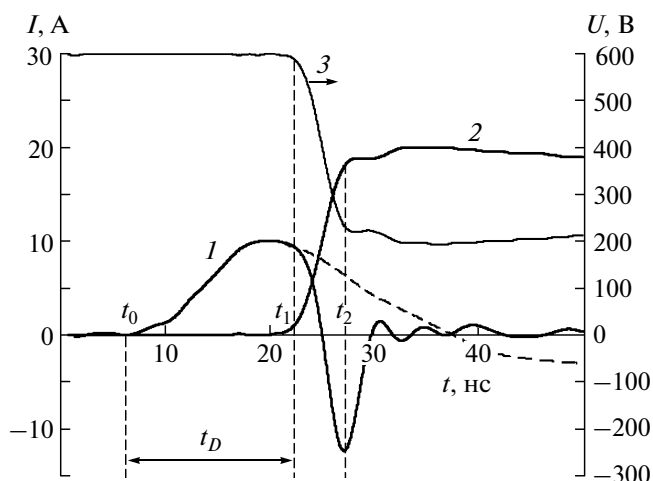


Рис. 2. Осциллограммы, снятые при исследовании сверхбыстрого включения м.о.п.-транзистора STP8NK100Z: 1 – ток затвора  $i_G(t)$ ; 2 – ток стока  $i_D(t)$ ; 3 – напряжение сток–исток  $u_{DS}(t)$ . Условия измерения:  $V_F = 6.5$  В,  $V_R = 20$  В,  $V_H = 600$  В,  $R_L = 20$  Ом.

пульсы затворного напряжения с амплитудой  $V_F$ , содержала стандартный драйвер  $U_1$  (IXDI409SI) и усилительный каскад на  $p$ -канальном транзисторе  $Q_1$  (IRF7416). Для регистрации тока затвора  $i_G(t)$  использовался безындуктивный шунт ( $R_{ш} = 0.25$  Ом). Сопротивление канала транзистора  $Q_1$  составляет 0.02 Ом, а максимальный импульсный ток превышает 50 А. Следовательно, источник входного напряжения близок к идеальному источнику э.д.с. Схема дополнена цепью регулируемого отрицательного смещения  $V_R$ , подаваемого на затвор через резистор  $R_1$ .

При разработке печатной платы измерительной схемы основное внимание уделялось минимизации индуктивностей в цепях затвора  $L_G$ , истока  $L_S$  и стока  $L_D$ .

Объектами исследования являлись высоковольтные м.о.п.-транзисторы следующих типов: STP4N150, STP8NK100, STP11NM80, STP25NM60N, STP5NK100Z, IRFBE30 и IRFBC40. В общей сложности обследовано 20 приборов. Для всех транзисторов устанавливались одинаковые параметры режима измерения: напряжение источника питания  $V_H = 600$  В, амплитуда импульсов прямого затворного напряжения  $V_F = 6.5$  В, напряжение отрицательного смещения в цепи затвора  $V_R = 20$ , напряжение питания драйвера  $V_{CC} = 25$  В, сопротивление нагрузки  $R_L = 20$  Ом. Снимались осциллограммы тока стока  $i_D(t)$ , тока затвора  $i_G(t)$  и напряжения сток–исток  $u_{DS}(t)$ .

Как и следовало ожидать, осциллограммы одних и тех же величин у транзисторов разных типов оказались идентичными. Поэтому ограничим-

ся анализом осциллограмм, снятых при исследовании м.о.п.-транзистора STP8NK100Z (рис. 2). Для сравнения на том же рисунке штриховой линией показан ток затвора  $i_G(t)$ , снятый при отсутствии тока стока ( $V_H = 0$ ). Сопоставим результаты анализа с ранее установленным механизмом сверхбыстрого включения м.о.п.-транзистора [2].

Напомним, что суть режима сверхбыстрого включения м.о.п.-транзистора заключается в предварительной накачке тока  $i_S$  в индуктивности истока  $L_S$ , осуществляемой в период задержки (интервала  $t_D$ ) по цепи затвора. По окончании задержки  $t = t_D$  напряжение на емкости  $C_{GS}$  достигает порогового  $U_{GS}(t_D) = U_{th}$ , после чего начинается рост тока стока  $i_D$ . К моменту  $t = t_D$  вследствие отмеченной накачки ток истока  $i_S(t_D)$  может достигать десятков ампер. В результате на начальном этапе роста тока стока  $i_D$  отрицательная обратная связь, замедляющая процесс включения, отсутствует до тех пор, пока ток стока  $i_D$  не достигнет тока истока  $i_S$ .

В силу индуктивного характера цепи истока ток истока  $i_S$  в период сверхбыстрого включения изменяется незначительно, а ток стока  $i_D$  растет пропорционально превышению напряжения затвор–исток  $U_{GS}$  над пороговым  $U_{th}$ :  $i_D = S\Delta U_{GS} = S(U_{GS} - U_{th})$ , где  $S$  – крутизна транзистора. Следовательно, ток затвора  $i_G = i_S - i_D$  по мере роста тока стока падает. Как только ток  $i_D$  достигнет  $i_S$ , ток  $i_G$  снизится почти до нуля и быстрый заряд емкости  $C_{GS}$  прекратится. Соответственно прекратится и быстрый рост тока стока. В дальнейшем ток стока и истока изменятся синхронно с постоянной времени  $\tau = SL_S$ .

Приведенные осциллограммы иллюстрируют рассмотренный механизм сверхбыстрого включения. Осциллограмма тока затвора (кривая 1) имеет два выраженных участка: участок сравнительно медленного резонансного роста тока на этапе задержки ( $0 - t_1$ ) и участок быстрого спада тока до нуля на этапе сверхбыстрого включения ( $t_1 - t_2$ ). Такой форме зависимостей тока затвора соответствует осциллограмма тока стока (кривая 2), которая также имеет два выраженных участка: во-первых, участок быстрого роста тока на этапе сверхбыстрого включения ( $t_1 - t_2$ ), совпадающий по времени с участком спада тока затвора, во-вторых, участок медленного роста тока на этапе установления стационарного состояния ( $t > t_2$ ).

Максимальное значение тока стока на этапе сверхбыстрого включения  $i_D(t_2)$  составило 18 А, а значение тока затвора в конце этапа задержки  $i_G(t_D) = i_S(t_D)$  составило 10 А. Такое различие токов  $i_D(t_2)$  и  $i_S(t_D)$  связано с наличием индуктивности затвора  $L_G$ . При наличии индуктивности в

обеих цепях ток истока  $i_S(t)$  в процессе сверхбыстрого включения не остается постоянным. Изменяются оба тока  $i_S(t)$  и  $i_G(t)$ . Рост тока стока  $i_D(t)$  осуществляется до тех пор, пока ток затвора  $i_G(t)$  не снизится до нуля. За счет энергии магнитного поля, запасенной в период задержки в индуктивности  $L_G$ , ток затвора на этапе сверхбыстрого включения поддерживается большее время. За это время тока стока  $i_D(t)$  и тока истока  $i_S(t)$  оказываются заведомо большими, чем в схеме без индуктивности  $L_G$ . Соответственно увеличивается и длительность этапа сверхбыстрого включения.

Обратим внимание на то, что при отсутствии тока стока ( $V_H = 0$ ) спад тока затвора (штриховая линия) такой же медленный, как его рост на этапе задержки. Следовательно, рост тока стока на этапе сверхбыстрого включения действительно осуществляется, в основном, за счет спада тока затвора. Отрицательное значение импульса тока затвора на рис. 2 обусловлено индуктивным выбросом напряжения на шунте  $U_{ш} = L_{ш}(di_G/dt)$ . При  $L_{ш} = 1$  нГн и  $(di_G/dt) = 2$  А/нс напряжение  $U_{ш} = 2$  В. В момент  $t = t_2$ , когда ток  $i_G$  спадает до нуля и перестает изменяться,  $U_{ш}$  быстро снижается до нуля. Осциллограммы напряжения сток–исток (кривая 3) соответствуют осциллограммам тока стока в течение всего процесса включения  $u_{DS} = U_H - R_L i_D$ . Это указывает на работу транзистора в активном режиме во всем временном диапазоне.

Таким образом, приведенные осциллограммы полностью соответствуют установленному механизму сверхбыстрого включения м.о.п.-транзисторов и являются прямым экспериментальным подтверждением этого эффекта.

Рассмотрим еще один эксперимент, иллюстрирующий режим сверхбыстрого включения м.о.п.-транзисторов. Проанализируем переходные характеристики тока стока  $i_D(t)$ , снятые при различных значениях напряжения отрицательного смещения в цепи затвора. При этом сопротивление шунта  $R_{ш}$  примем равным нулю.

Как уже отмечалось, согласно концепции сверхбыстрого включения максимальное значение тока стока на этапе сверхбыстрого включения близко к току истока в конце этапа задержки  $i_S(t_D)$ . Величина тока  $i_S(t_D)$  зависит от длительности этапа задержки, которая в свою очередь определяется временем резонансного перезаряда емкости затвор–исток  $C_{GS}$  с отрицательного напряжения  $V_R$  до порогового напряжения  $V_{th}$ . Чем больше начальное отрицательное смещение  $V_R$  на емкости затвор–исток  $C_{GS}$ , тем дольше этап задержки  $t_D$  и тем до большего значения возрастает ток  $i_S(t_D)$  к моменту окончания этапа задержки. Таким образом, при увеличении напряжения обратного сме-

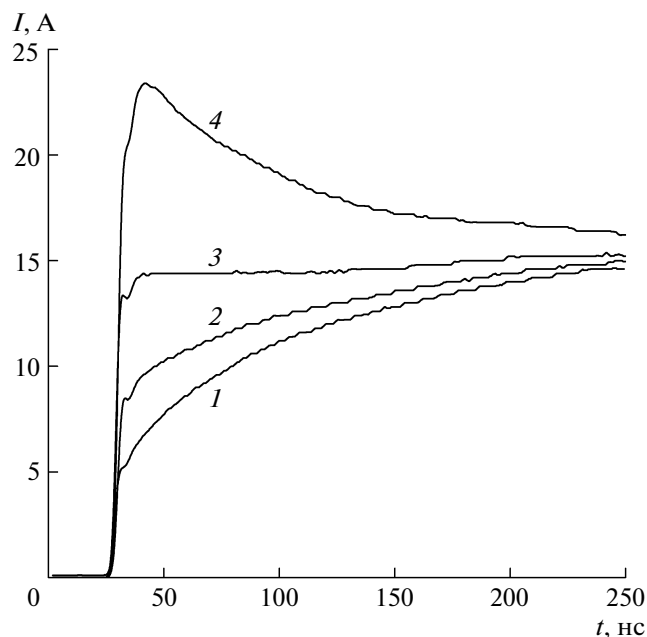


Рис. 3. Осциллограммы тока при сверхбыстром включении м.о.п.-транзистора STP8NK100Z на омическую нагрузку  $R_L = 20$  Ом. Условия измерения:  $V_F = 6.5$  В;  $V_R = 0$  В (1), 5 В (2), 10 В (3), 20 В (4).

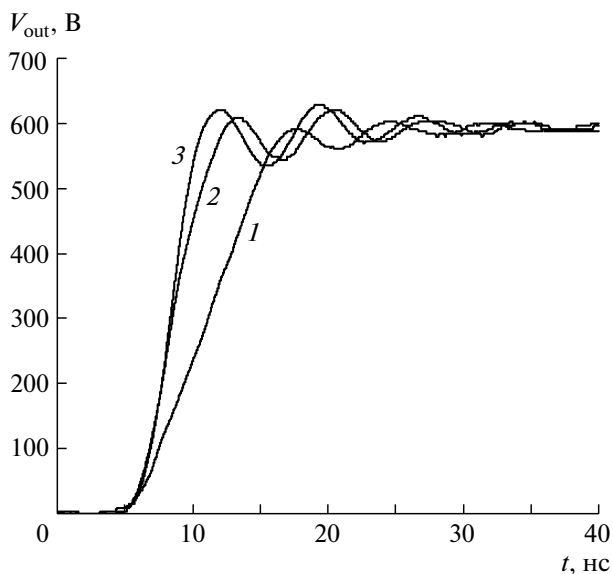
щения на затворе м.о.п.-транзистора максимальное значение тока истока на этапе сверхбыстрого включения должно расти согласно формуле (1), полученной в [2]:

$$i_S(t_D) = \sqrt{\frac{C_{GS}}{L_S} [(V_F + V_R)^2 (V_F - V_{th})^2]}. \quad (1)$$

При этом время этапа сверхбыстрого включения не должно превышать единиц наносекунд.

Переходные характеристики тока стока  $i_D(t)$  снимались непосредственно с сопротивления нагрузки в схеме на рис. 1. Экспериментально исследовались м.о.п.-транзисторы тех же типов, что и в предшествующем эксперименте. Так как осциллограммы, снятые у транзисторов всех типов, оказались полностью идентичны, ограничимся анализом осциллограмм, снятых при включении высоковольтного транзистора STP8NK100Z (рис. 3). Транзистор работал на омическую нагрузку  $R_L = 20$  Ом при напряжении источника питания  $V_H = 600$  В. Во всех случаях на затвор транзистора подавались импульсы прямого напряжения с равной амплитудой  $V_F = 6.5$  В. При этом напряжение отрицательного смещения на затворе в момент, предшествующий включению, было различно и равно 0, 5, 10 и 20 В. Параметры режима измерения выбраны такими, чтобы транзистор работал в активном режиме без захода в режим насыщения.

Как следует из осциллограмм на рис. 3, каждая из кривых имеет два выраженных участка: первый —



**Рис. 4.** Осциллограммы выходного напряжения  $V_{out}(t)$  при сверхбыстром включении м.о.п.-транзистора STP8NK100Z на емкостную нагрузку  $C_L = 100$  пФ. Условия измерения:  $V_F = 10$  В;  $V_R = 0$  В (1), 10 В (2), 20 В (3).

режим сверхбыстрого включения, не превышающий 2–4 нс, второй — установление стационарного состояния, длящийся намного дольше. На первых двух кривых ( $V_R = 0$  и  $V_R = 5$  В) на этапе установления происходит рост тока стока до установившегося значения ( $i_{D,st}$ ). На третьей ( $V_R = 10$  В) ток стока в процессе установления практически постоянен. На четвертой кривой ( $V_R = 20$  В) происходит снижение тока стока до установившегося значения ( $i_{D,st}$ ). Это значит, что в первом случае ток истока в конце этапа задержки  $i_S(t_D)$  ниже установившегося значения тока стока ( $i_{D,st}$ ), во втором — равен ему и в третьем превышает величину ( $i_{D,st}$ ). Такой вид временных зависимостей может быть объяс-

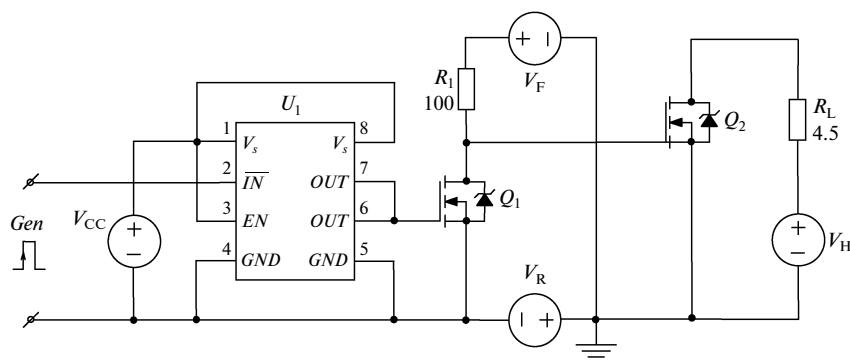
нен только в рамках концепции сверхбыстрого включения м.о.п.-транзистора и является еще одним экспериментальным подтверждением сформулированного механизма включения.

#### РАБОТА НА ЕМКОСТНУЮ НАГРУЗКУ

В ряде применений имеет место включение м.о.п.-транзистора на емкостную нагрузку  $C_L$ , например на электрооптический затвор. Проиллюстрируем возможность реализации режима сверхбыстрого включения и в этом случае. В схеме на рис. 1 вместо омической нагрузки  $R_L$  включена емкостная нагрузка  $C_L$ . Снимались осциллограммы выходного напряжения на емкости  $C_L = 100$  пФ. Режим регистрации выходного напряжения на емкостной нагрузке  $C_L$  аналогичен режиму регистрации выходного напряжения на омической нагрузке  $R_L$ . Осциллограммы снимались при одинаковом прямом затворном напряжении  $V_F = 10$  В и различных значениях отрицательного смещения в цепи затвора  $V_R$ : 0, 10 и 20 В. Напряжение питания  $V_H$  поддерживалось равным 600 В.

На рис. 4 приведены осциллограммы выходного напряжения на емкостной нагрузке при включении высоковольтного транзистора STP8NK100Z. Вид переходных характеристик м.о.п.-транзисторов других типов не отличается от приведенных на рис. 4 и здесь не приводится. Как видно из приведенных осциллограмм, при увеличении отрицательного смещения в цепи затвора с 0 до 20 В длительность фронта выходного импульса снизилась с 8.4 до 3.6 нс, что свидетельствует о соответствующем увеличении тока стока.

В рамках общепринятых представлений длительность процесса включения определяется зарядом собственных емкостей транзистора, которому препятствует отрицательная обратная связь, обусловленная индуктивностью истока. В этом смысле при подаче в цепь затвора предварительного обратного смещения время включения не



**Рис. 5.** Схема для экспериментального исследования механизма сверхбыстрого выключения м.о.п.-транзистора с активной нагрузкой  $R_L = 4.5$  Ом.  $Q_1$  — IRF7413,  $Q_2$  — исследуемый м.о.п.-транзистор;  $U_1$  — IXD1409SI.

может уменьшиться. Однако согласно сказанному выше с ростом обратного напряжения время включения уменьшается, что и подтверждается результатами прямых экспериментов.

### СВЕРХБЫСТРОЕ ВЫКЛЮЧЕНИЕ

Для реализации и экспериментального исследования режима сверхбыстрого выключения использовалась схема, приведенная на рис. 5. Силовая часть схемы построена на основе модулятора с частичным разрядом накопительной емкости, в котором коммутирующим элементом является испытуемый транзистор  $Q_2$ . Режим сверхбыстрого выключения реализуется при включении транзистора  $Q_1$  (IRF7413), который подключает к цепи затвора  $Q_2$  либо отрицательное смещение  $V_R$ , либо 0 В. Транзистор  $Q_1$  управляется стандартным драйвером  $U_1$  (IXDI409SI) с инвертирующим входом. Регулировка амплитуды импульсов прямого затворного напряжения транзистора  $Q_2$  осуществляется за счет изменения напряжения  $V_F$ .

Напомним, что режим сверхбыстрого выключения может быть получен только при выключении м.о.п.-транзистора из режима насыщения. При этом ток через транзистор  $Q_2$  ограничен внешней цепью  $I_{\text{sat}} = V_H/R_L$ , а емкость затвор–исток  $C_{GS}$  заряжена до напряжения  $V_F$ . За счет резонансного разряда емкости  $C_{GS}$  через индуктивность истока  $L_S$  происходит рост обратного тока затвора, который частично или полностью компенсирует прямой ток в индуктивности истока  $i_S$ .

Так как вплоть до окончания этапа задержки (при выключении) транзистор  $Q_2$  находится в режиме насыщения, то ток стока на этом этапе остается неизменным  $i_D = I_{\text{sat}}$ . В процессе разряда емкости  $C_{GS}$  в конце этапа задержки транзистор выходит из режима насыщения, и ток стока начинает изменяться в соответствии с изменением напряжения на емкости  $C_{GS}$ . По тем же причинам, что и при сверхбыстром включении, ток стока за единицы наносекунд снижается до величины тока истока, после чего изменяется с постоянной времени  $\tau = SL_S$ .

Для иллюстрации механизма сверхбыстрого выключения в рассмотренной схеме снимались осциллограммы тока стока транзистора IRFB4321 при различных значениях прямого затворного напряжения  $V_F$  и нулевом обратном напряжении  $V_R = 0$  В. Напряжение источника питания  $V_H = 150$  В, сопротивление нагрузки  $R_L = 4.5$  Ом.

Согласно рассмотренному механизму сверхбыстрого выключения с ростом прямого затворного напряжения  $V_F$  увеличивается амплитуда обратного тока затвора при резонансном разряде емкости  $C_{GS}$  транзистора  $Q_2$ . Соответственно снижается ток истока в конце этапа задержки, когда

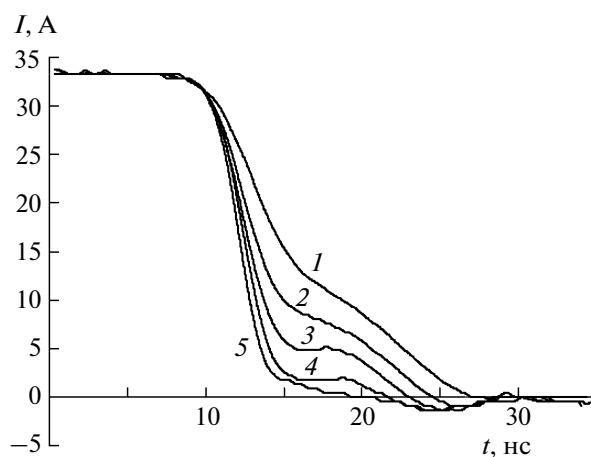


Рис. 6. Осциллограммы тока при сверхбыстром выключении м.о.п.-транзистора IRF4321 с омической нагрузкой  $R_L = 4.5$  Ом. Условия измерения:  $V_R = 0$  В;  $V_F = 6.5$  В (1), 10 В (2), 15 В (3), 20 В (4), 25 В (5).

транзистор переходит в активный режим. Так как ток стока в процессе сверхбыстрого выключения снижается до величины тока истока, то с ростом прямого затворного напряжения ток стока должен соответственно снижаться. При этом за счет уменьшения длительности этапа медленного спада тока стока уменьшается общее время спада тока до нуля. При достаточно большом значении  $V_F$  обратный ток затвора к концу этапа задержки полностью компенсирует ток истока, и ток стока за единицы наносекунд снижается до нуля.

На рис. 6 приведены осциллограммы тока стока, снятые при следующих значениях прямого затворного напряжения:  $V_F = 6.5, 10, 15, 20$  и  $25$  В. Напряжение отрицательного смещения в цепи затвора принято равным нулю. Напряжение  $V_{CC}$  питания драйвера  $U_1$  выбрано равным 20 В. Как следует из этого рисунка, каждая из осциллограмм имеет два выраженных участка: сверхбыстрого выключения, не превышающего единиц наносекунд, и участок медленного спада тока. При увеличении прямого затворного напряжения  $V_F$  с 6.5 до 25 В ток стока в конце этапа сверхбыстрого выключения снизился с 15 А до 0. При этом время спада тока стока до нуля уменьшилось с 15.2 до 4.4 нс.

Согласно общепринятым представлениям время выключения м.о.п.-транзистора определяется перезарядом его собственных емкостей. С этой точки зрения увеличение прямого затворного напряжения  $V_F$  (а значит, и напряжения на емкости  $C_{GS}$ ) никак не может уменьшить время выключения. Этот экспериментально установленный факт может быть объяснен только в рамках концепции сверхбыстрого выключения. То же самое можно сказать и об экспериментально установленном снижении тока стока в конце этапа сверхбыстро-

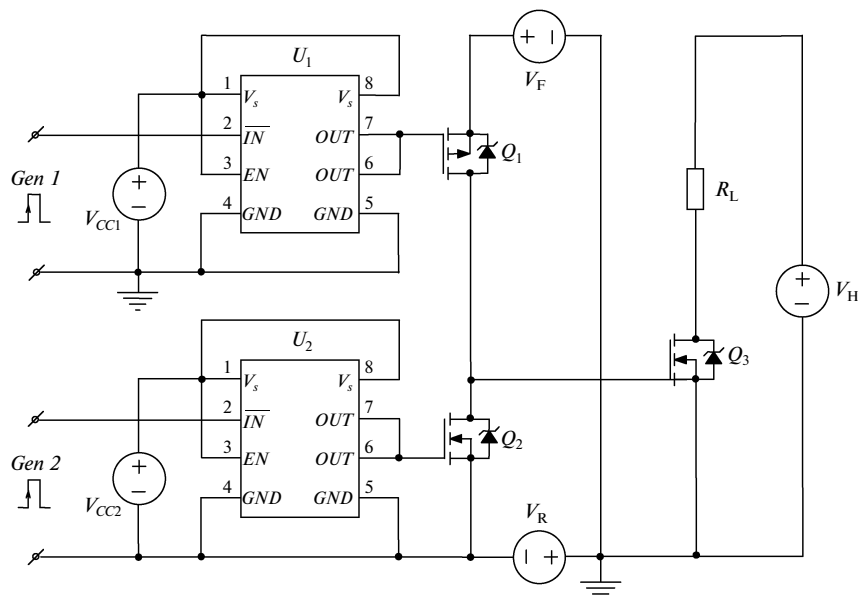


Рис. 7. Схема для формирования прямоугольных импульсов напряжения с наносекундными фронтам и спадом на одном м.о.п.-транзисторе.  $Q_1$  – IRF7416,  $Q_2$  – IRF7413,  $Q_3$  – IRFBC40;  $U_1, U_2$  – IXDI409SI.

го выключения при увеличении обратного затворного напряжения.

Таким образом, приведенные осциллограммы являются прямым экспериментальным подтверждением сформулированного механизма сверхбыстрого выключения.

## ПРИМЕНЕНИЕ

### *Полупроводниковый коммутатор с наносекундными временами включения и выключения, с одним выходным транзистором*

Для формирования прямоугольных импульсов напряжения с наносекундными фронтам и спадом может быть использована полумостовая схема. В этой схеме фронт импульса формируется при сверхбыстром включении одного транзистора, а спад – за счет сверхбыстрого включения другого, шунтирующего нагрузку. Однако длительности фронта и спада импульса в полумостовой схеме определяются зарядом или разрядом суммарной емкости обоих транзисторов. В этом смысле предпочтительнее использовать схему, в которой времена фронта и спада импульса формируются одним транзистором (рис. 7). Формирующий транзистор  $Q_3$  с омической нагрузкой  $R_L$  в стоке подключен к источнику питания  $V_H$ . Для реализации режимов сверхбыстрого включения и выключения используется усилитель на комплементарных транзисторах  $Q_1$  и  $Q_2$ , а также цепь отрицательного смещения  $V_R$ . Транзисторы  $Q_1$  и  $Q_2$  управляются стандартными драйверами  $U_1$  и  $U_2$  (IXDI409SI).

Управляющие сигналы с генератора импульсов подаются на входы драйверов  $U_1$  и  $U_2$  так, чтобы обеспечить задержку включения одного комплементарного транзистора относительно момента выключения другого. В паузе между импульсами  $Q_2$  включен, а  $Q_1$  и  $Q_3$  выключены. Ток в нагрузке отсутствует. При подаче на входы  $U_1$  и  $U_2$  управляющих импульсов происходит выключение  $Q_2$  и включение с некоторой задержкой  $Q_1$ . Начинается накачка тока в индуктивности истока  $Q_3$  через отрицательно заряженную емкость затвор–исток  $C_{GS}$  этого транзистора. Иными словами, реализуется режим сверхбыстрого включения  $Q_3$ , который в дальнейшем вплоть до момента выключения работает в режиме глубокого насыщения.

При снятии со входов драйверов управляющих импульсов происходит выключение  $Q_1$  и включение с некоторой задержкой  $Q_2$ . Начинается процесс выключения транзистора  $Q_3$  из режима насыщения. Емкость затвор–исток  $Q_3$ , заряженная до напряжения  $V_F$ , разряжается через индуктивность истока, уменьшая ток истока  $Q_3$ . Следовательно, реализуется режим сверхбыстрого выключения  $Q_3$ .

На рис. 8 приведена осциллограмма выходного напряжения, снятая с сопротивления нагрузки  $R_L$  в схеме рис. 7. Параметры схемы выбраны следующими: прямое затворное напряжение транзистора  $Q_3$   $V_F = 10$  В, напряжение отрицательного смещения  $V_R = 20$  В, напряжение питания драйверов  $V_{CC1} = V_{CC2} = 20$  В, сопротивление нагрузки  $R_L = 12$  Ом. Как следует из осциллограммы, при

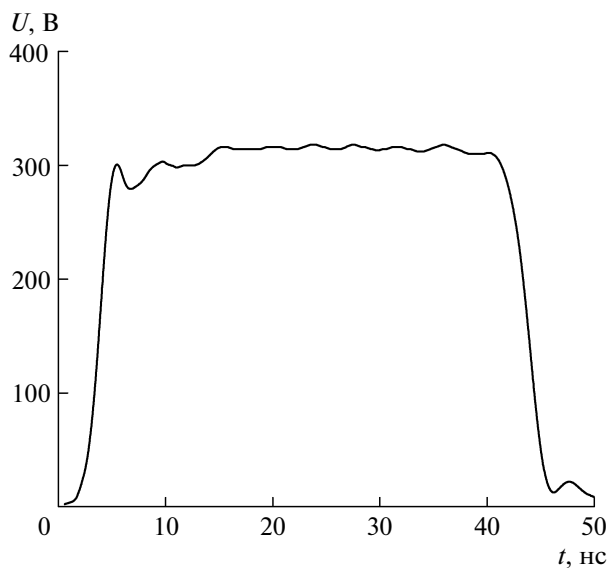


Рис. 8. Осциллограмма импульса напряжения на нагрузке  $R_L$  в схеме на рис. 7.

токе в нагрузке 25 А длительность фронта импульса не превысила 3 нс, а спада – 4 нс. Отметим, что длительность самого импульса может быть выставлена произвольно.

Таким образом, экспериментально установлено, что м.о.п.-транзистор, работающий в режиме сверхбыстрого переключения, является полупроводниковым коммутатором с наносекундными временами включения и выключения.

Уместно отметить, что известные коммутаторы наносекундного диапазона (лавинные транзисторы, диоды с накоплением заряда, дрейфовые диоды с резким восстановлением, SOS-диоды, обострители, газоразрядные разрядники и др.) осуществляют либо замыкание цепи, либо ее раз-

мыкание. М.о.п.-транзистор, работающий в режиме сверхбыстрого переключения, может выполнять обе эти функции в одной схеме.

*Высоковольтный модулятор наносекундного диапазона*

За счет каскадного включения м.о.п.-транзисторов разработан высоковольтный модулятор, формирующий импульсы напряжения до 6 кВ при длительности фронта в единицы наносекунд (рис. 9) [4]. Модулятор состоит из шести идентичных каскадов, включенных по схеме импульсного генератора Маркса. На схеме модулятора показаны входной и выходной каскады, а промежуточные каскады с аналогичной схмотехникой не показаны.

Каждый каскад реализует режим сверхбыстрого включения и состоит из следующих компонентов: накопительного конденсатора, заряженного через разделительные диоды до напряжения источника  $V_H$ , м.о.п.-транзисторов (коммутирующего STP8NK100Z и управляющего IRLMS1503), включенных по каскадной схеме, а также схемы управления на основе стандартного драйвера MIC4422ABM. Максимальное выходное напряжение каскада ограничивается допустимым напряжением сток–исток коммутирующего транзистора 1000 В. Выходное напряжение модулятора равно сумме выходных напряжений каскадов. Регулировка амплитуды импульсов выходного напряжения модулятора осуществляется за счет изменения напряжения источника питания, а частота повторения и длительность импульсов задаются схемами управления и синхронизации.

Экспериментально установлено, что при работе на электрический затвор QDN3 на кристалле ВВО модулятор формирует импульсы напряжения амплитудой 4 кВ при длительности фронта не более 4 нс.

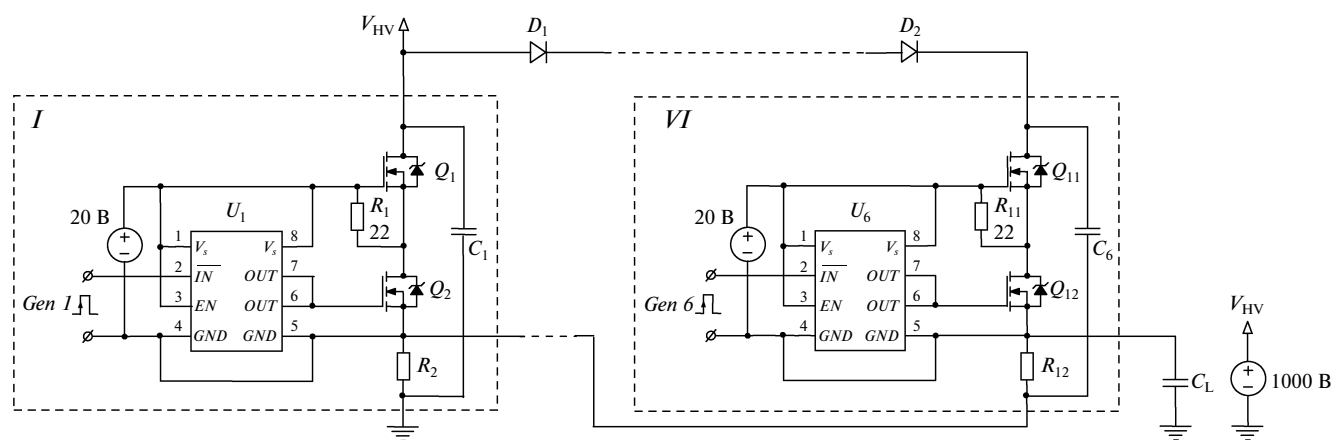


Рис. 9. Схема высоковольтного модулятора, собранного по схеме импульсного генератора Маркса.

В заключение отметим, что объектом экспериментальных исследований, выполненных в данной работе, являлись серийные м.о.п.-транзисторы. Для реализации режима сверхбыстрого переключения параметры этих транзисторов не являются оптимальными. Поэтому наиболее интересным использованием результатов этой статьи явилась бы разработка м.о.п.-транзистора нового типа, специально предназначенного для формирования мощных импульсов с субнаносекундным фронтом. Можно ожидать, что времена переключения таких приборов окажутся близкими к пролетным.

## СПИСОК ЛИТЕРАТУРЫ

1. *Тогатов В.В., Гнатюк П.А., Терновский Д.С.* // ПТЭ. 2008. № 6. С. 32.
2. *Тогатов В.В., Гнатюк П.А., Терновский Д.С.* // Научно-технический вестник Санкт-Петербургского государственного университета информационных технологий, механики и оптики. 2009. № 4(62). С. 69.
3. *Тогатов В.В., Гнатюк П.А., Терновский Д.С.* // Приборостроение. 2010. № 4. С. 66.
4. *Тогатов В.В., Гагарский С.В., Гнатюк П.А., Терновский Д.С.* // ПТЭ. 2007. № 6. С. 134.