

ИНДУКТИВНЫЙ ДЕЛИТЕЛЬ НАПРЯЖЕНИЯ,
РАСПОЛОЖЕННЫЙ ВБЛИЗИ ЛАЙНЕРА

© 2012 г. Е. В. Грабовский, В. В. Джангобегов, Г. М. Олейник

ГНЦ РФ «Троицкий институт инновационных и термоядерных исследований»

Россия, 142190, Троицк Московской обл., ул. Пушкиновых, владение 2

Поступила в редакцию 11.10.2011 г.

Описан индуктивный делитель для измерения напряжения вблизи излучающей нагрузки, представляющей собой цилиндрическую полую многопроволочную сборку, сжимаемую импульсом тока 3 МА. Представлены некоторые результаты, полученные в экспериментах на установке Ангара-5-1 с применением этого делителя. Наносекундное разрешение датчика и близость его расположения к нагрузке позволяют наблюдать на полученных сигналах напряжения момент пробоя проволок. Анализ сигналов напряжения и тока дает возможность оценить энерговыход в проволоки до пробоя и параметры образующейся вокруг них плазмы.

ВВЕДЕНИЕ

Процессы, происходящие при токовом сжатии полых цилиндрических проволочныхборок (лайнеров), могут быть изучены путем анализа измеренных зависимостей тока и напряжения от времени [1, 2]. При этом измерение напряжения представляет собой сложную задачу: мощный энерговыход в лайнер сопровождается ионизацией остаточного газа и поверхностей твердых тел, располагающихся вблизи лайнера, и попадание образующейся плазмы на элементы конструкции датчика напряжения может привести к существенному искажению сигнала.

Для измерения типичного в подобных экспериментах импульсного напряжения порядка 1 МВ и длительностью ~100 нс обычно используются емкостные и индуктивные делители [3–5]. Конструкция делителя должна быть такой, чтобы его импеданс не был слишком низким, в противном случае делитель заберет на себя ощутимую долю тока генератора. С другой стороны, датчик не должен обладать слишком высоким импедансом, так как в этом случае ухудшаются его частотные свойства, а токи утечки по плазме могут сильно влиять на сигнал.

В экспериментах на установке Ангара-5-1 [6] описанные выше проблемы были частично решены при помощи индуктивного делителя UL81 (рис. 1), измеряющего напряжение вдоль сепаратрисы – поверхности, отделяющей семейство магнитных силовых линий, охватывающих ось лайнера, от восьми семейств магнитных силовых линий, охватывающих восемь катодов вакуумных транспортирующих линий восьми различных модулей [4].

Однако индуктивный делитель UL81 не лишен некоторых недостатков. Во-первых, он обладает недостаточно хорошим временным разрешением, а во-вторых, датчик располагается далеко от лайнера. Напряжения на проволоках U_w связано с измеряемым напряжением U_L соотношением

$$U_w = U_L - d(LJ)/dt, \quad (1)$$

где L – индуктивность между границей лайнера и местом измерения напряжения, J – полный ток через нагрузку [2]. Чем дальше от границы лайнера находится место измерения напряжения, тем больше величина изменения магнитного потока $d(LJ)/dt$ и, следовательно, больше ошибка определения значения напряжения на проволоках U_w .

Для того чтобы точнее определять напряжение на лайнере, был разработан и применен в экспериментах индуктивный делитель ULLU, расположенный вблизи нагрузки (рис. 2). По оценкам, такое расположение делителя ULLU позволило уменьшить величину L почти в 2 раза по сравнению с датчиком UL81. Принцип работы делителя ULLU такой же, как и у UL81: по проводнику (проволока $\varnothing 1.8$ мм и тонкий стержень, прикрепленный к катоду), соединяющему катод и анод установки и образующему при этом контур с высокой индуктивностью, протекает малая часть тока генератора, а сигнал, снимаемый с измерительной петли, пропорционален скорости изменения тока через этот проводник. Поскольку скорость изменения тока через высокоиндуктивный контур пропорциональна напряжению между электродами установки, то и сигнал с измерительного контура также пропорционален этому напряжению. Петля помещена в экранирующую полость для минимизации влияния на работу де-

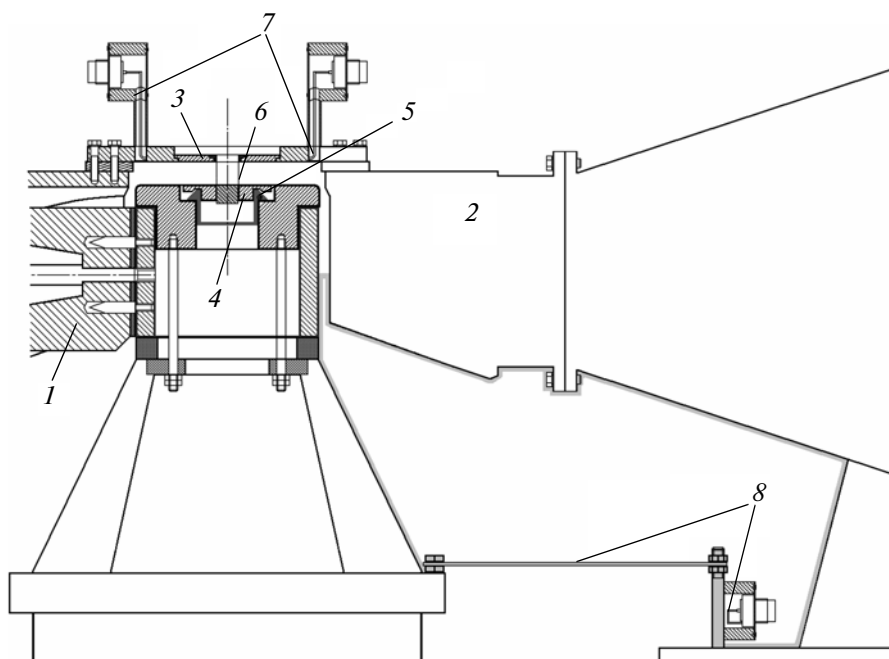


Рис. 1. Схематичный разрез лайнерного узла установки Ангара-5-1. 1 – катод вакуумных транспортирующих линий, 2 – анод вакуумных транспортирующих линий, 3 – анодное кольцо, 4 – катодное кольцо, 5 – предимпульсный разрядник, 6 – лайнер, 7 – датчики производной тока, 8 – индуктивный делитель UL81 (закорачивающий стержень и измерительная петля).

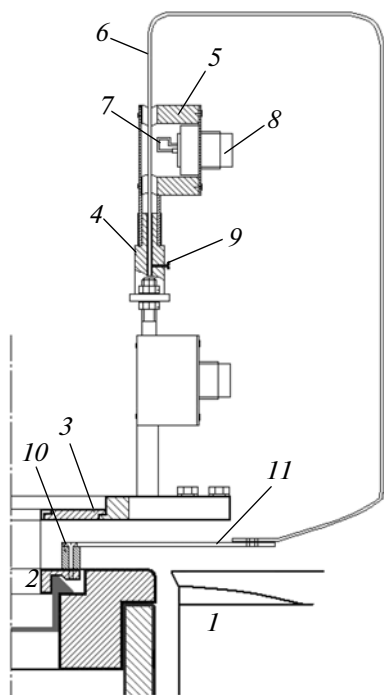


Рис. 2. Схема расположения датчика напряжения ULLU. 1 – вакуумные транспортирующие линии, 2 – катод, 3 – анод, 4 – штырь, 5 – корпус датчика, 6 – проволочный контур, 7 – измерительная петля, 8 – разъем СР-50-165ФВ82, 9 – винт для зажима проволоки, 10 – контактный цилиндр, 11 – стержень.

лителя других токов, протекающих в реакторной камере.

Новый датчик напряжения на лайнерном узле отличается от датчика вблизи сепаратриссы меньшими размерами контура (примерно 17×7 см). Это позволяет получить временное разрешение 1–1.5 нс, что в 2–3 раза лучше по сравнению с UL81.

Коэффициент деления ULLU был определен согласно существующей методике калибровки датчиков напряжения и тока в тракте транспортировки электромагнитного импульса установки Ангара-5-1 [7].

Ниже представлены результаты, полученные при помощи нового индуктивного делителя вблизи лайнера.

ПОСТАНОВКА ЭКСПЕРИМЕНТА

Эксперименты проводились на установке Ангара-5-1. В качестве нагрузки использовались цилиндрические сборки $\varnothing 12$ мм из вольфрамовых ($\varnothing 6$ мкм), алюминиевых ($\varnothing 25$ мкм) и молибденовых ($\varnothing 20$ мкм) проволочек.

В некоторых выстрелах вместо диэлектрического разрядника, размещенного в центре узла установки для подавления нежелательного предимпульса [8], перед катодным кольцом устанавливалась латунная вставка (так называемый “сплош-

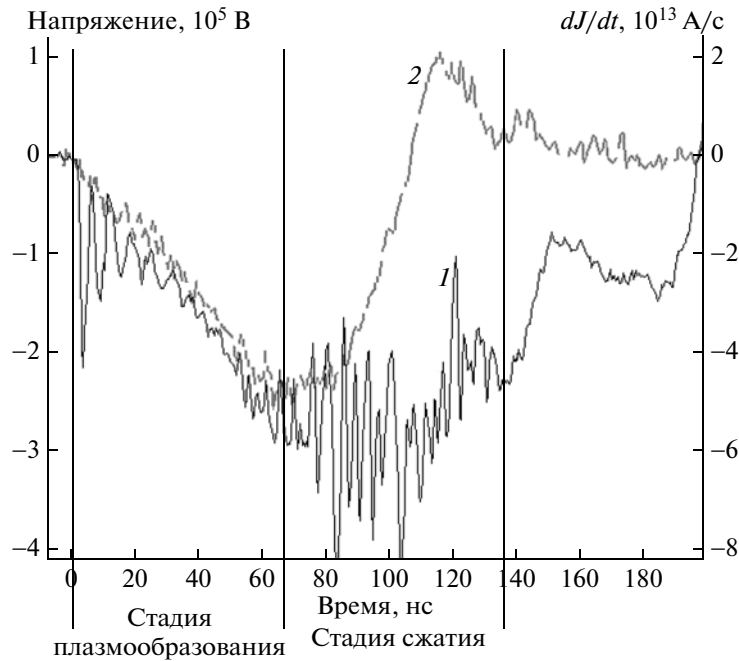


Рис. 3. Характерные сигналы ULLU (1) и производной тока (2).

ной” катод). В остальных случаях, как обычно, стоял разрядник.

Производная тока через лайнер dJ/dt измерялась при помощи восьми петель, каждая из которых размещалась на радиусе 55 мм от оси цилиндрической нагрузки в направлении к соответствующему модулю (см. рис. 1). Сигналы с петель усреднялись по 8 модулям. Полный ток J определялся путем численного интегрирования усредненной производной тока. Временное разрешение метода не хуже 1 нс [9].

Напряжение в месте суммирования токов отдельных модулей измерялось с помощью датчика UL81, а напряжение на лайнерном узле — с помощью датчика ULLU.

Регистрация перечисленных импульсных электрических сигналов осуществлялась посредством осциллографа Tektronix TLS216 с верхней граничной частотой 500 МГц.

ОБСУЖДЕНИЕ РЕЗУЛЬТАТОВ

На рис. 3 и 4 представлены характерные сигналы производной тока, измеренные датчиками UL81 и ULLU. Характер сигналов напряжения с разных индуктивных делителей примерно одинаков: через 10 нс после начала тока напряжение изменяется пропорционально dJ/dt до того момента, когда производная тока достигнет своего максимума. В течение этого времени происходит образование плазмы из плотного вещества прово-

лок, практически весь ток протекает по начальному радиусу лайнера, и индуктивность нагрузки не меняется [2]. После окончания плазмообразования начинается стадия сжатия, индуктивность нагрузки начинает возрастать, вследствие чего напряжение перестает быть пропорциональным производной тока.

Отношение U к dJ/dt на стадии плазмообразования дает величину индуктивности от начального радиуса лайнера до места измерения напряжения. Для ULLU эта величина составила 5.5 нГн, что неплохо согласуется со значением индуктивности, полученным из оценок по геометрическим размерам.

К сожалению, на стадии сжатия сигнал нового индуктивного делителя подвержен сильному искажению. Вероятно, это есть результат токовых утечек с электродов по плазме на элементы конструкции датчика, расположенные вблизи лайнера (10 и 11 на рис. 2). Есть некоторый “шум” и в самом начале осциллограммы, однако на его фоне можно выделить узкий пик амплитудой в сотни киловольт. При этом сигнал напряжения датчика ULLU появляется одновременно с сигналом производной тока. Это можно объяснить тем, что контур нового делителя контактирует с катодом в точке, расположенной за предимпульсным разрядником (см. рис. 2), в этом случае, пока ток не течет по сборке, он не может протекать и по контуру.

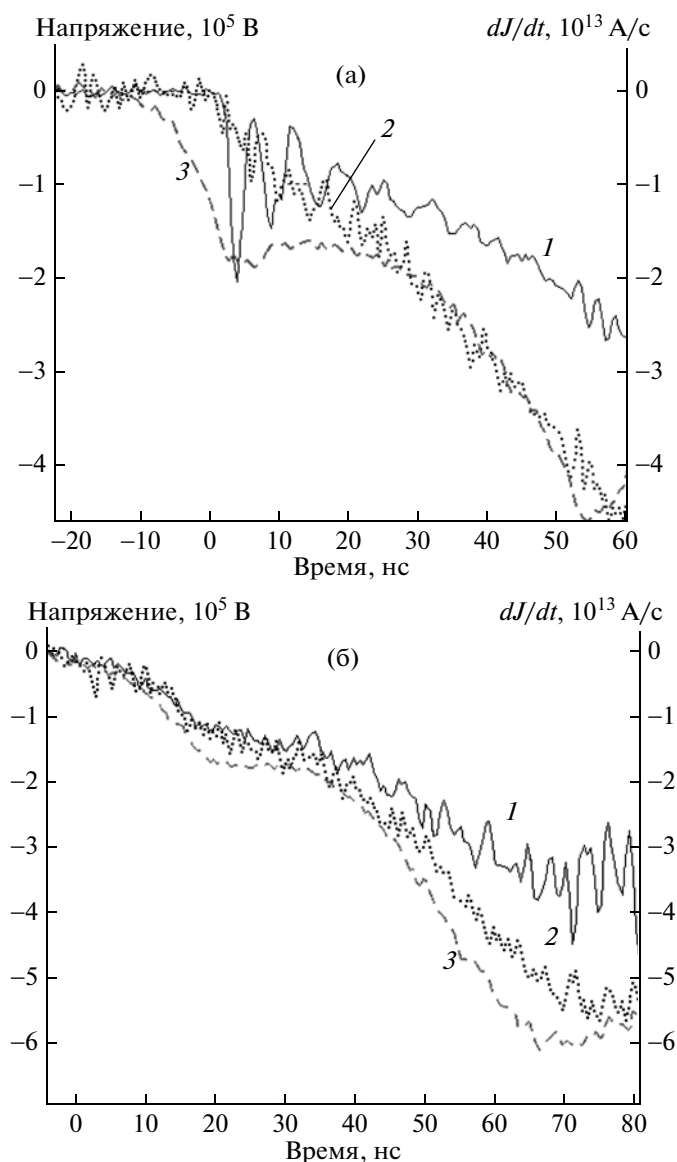


Рис. 4. Осциллограммы напряжения: UL81 (1) и ULLU (2), а также производной тока (3) для выстрелов с предимпульсным разрядником (а) и со “сплошным” катодом (б).

На рис. 4 представлены в сопоставлении осциллограммы производной тока и напряжения для выстрелов на одинаковую нагрузку с предимпульсным разрядником и с латунной вставкой вместо него. Анализ рисунка показывает, что при “сплошном” катоде все сигналы появляются одновременно, а в начале сигнала датчика ULLU пик отсутствует. Отсюда можно предположить, что пик, наблюдаемый в выстрелах с диэлектрическим разрядником, связан с процессами, происходящими после пробоя этого разрядника, а именно: ростом напряжения на проволоках вследствие их омического нагрева, последующим пробоем про-

волока с образованием вокруг них плазмы и переключением тока на эту плазму [1, 10].

Для того чтобы понять, связан ли резкий рост напряжения на лайнере с возрастанием омического сопротивления проволочек вследствие нагрева их током, проведено сравнение экспериментально полученных профилей напряжения для различных лайнеров с расчетными зависимостями резистивного напряжения на проволоках от времени. Расчетная зависимость напряжения на проволоке для заданного материала при соответствующем импульсе тока восстановлена исходя из предположения, что вся энергия, вкладываемая в проволоки до пробоя, идет на их нагрев. Для восстановления профиля напряжения применен метод, аналогичный предложенному, например, в работе [11].

На рис. 5 представлены в сопоставлении результаты расчетов и измерений, полученные в экспериментах с тремя различными лайнерами. Во всех случаях измеренное напряжение довольно хорошо согласуется с расчетным значением, что подтверждает высказанное предположение о причинах появления пика.

Таким образом, применение индуктивного делителя ULLU позволяет получить информацию об изменении резистивного напряжения нагрузки в первые 10–15 нс после начала протекания тока по ней. Это, в свою очередь, дает возможность оценить энерговклад в проволоки, а также параметры образовавшейся плазмы.

Величина энергии, вложенной в проволоку до пробоя, может быть оценена из соотношения:

$$E_{dw} = \int_0^{t_s} U(t) I_1(t) dt, \quad (2)$$

где I_1 — ток в расчете на одну проволоку, U — напряжение на лайнере, а t_s — момент времени, начиная с которого по предположению практически весь ток будет протекать по окружающей проволоке плазме. Соотношение энергии, вложенной в проволоку, и энергии атомизации вещества проволоки позволяет судить об эффективности энерговклада.

Ниже в таблице приведены экспериментально полученные значения скорости нарастания тока и энергии, вложенной в проволоку, для проволок из различных материалов, представлены отношения величины энерговклада и энергии атомизации вещества для каждой проволоки.

Эффективность ввода электрической энергии в проволоку до ее пробоя возрастает с увеличением скорости нарастания тока — этот факт был экспериментально установлен в работах, посвящен-

Проволока	dJ/dt , А/нс	E_{dw} , эВ/атом	H_{atom} , эВ/атом	E_{dw}/H_{atom}
W	100	11.2	8.6	1.3
Al	250	5.3	2.9	1.8
Mo	700	43.7	6.1	7.2

ных исследованиям электрического взрыва проволок в вакууме, например [12]. В нашем случае можно видеть подтверждение этого факта, что говорит о правильности полученных оценок энерговклада для различных проволок.

С некоторого момента времени образовавшаяся вокруг проволок плазма “забирает” на себя практически весь ток генератора. Тогда сопротивление одного токового канала $R = U/I_1$ определяется сопротивлением плазмы около одной проволоки, которое резко падает вследствие ее быстрого расширения. Информация о том, как со временем меняется сопротивление плазмы, позволяет при определенных предположениях оценить ее параметры.

Пусть плазма вокруг каждой проволоки имеет температуру T , эВ, и расширяется в вакуум со скоростью ионного звука, проводимость плазмы является спитцеровской, средний заряд ионов $Z \sim T^{0.5}$.

Такая модель является довольно грубой, так как она не учитывает того факта, что плотность и температура плазменной короны, вообще говоря, неоднородны и имеют некоторое радиальное распределение. Также не принимается во внимание ряд эффектов, таких как влияние магнитных полей от проволок на динамику расширения плазменного слоя. Кроме того, важно понимать, что разрешение датчика напряжения, по данным которого ведется расчет, является предельным по отношению к характерным временам процессов на начальной стадии инициации проволок. Тем не менее, определенные вышеуказанным способом параметры плазмы, образовавшейся вокруг проволоки из вольфрама (рис. 6), неплохо согласуются с результатами м.г.д.-моделирования токового взрыва одиночной вольфрамовой проволоки [13].

ЗАКЛЮЧЕНИЕ

Применение в экспериментах на установке Ангара-5-1 нового индуктивного делителя напряжения ULLU, несмотря на размещение его вблизи нагрузки и более высокое временное разрешение по сравнению с уже имеющимися датчиками напряжения, не позволило лучшим образом из-

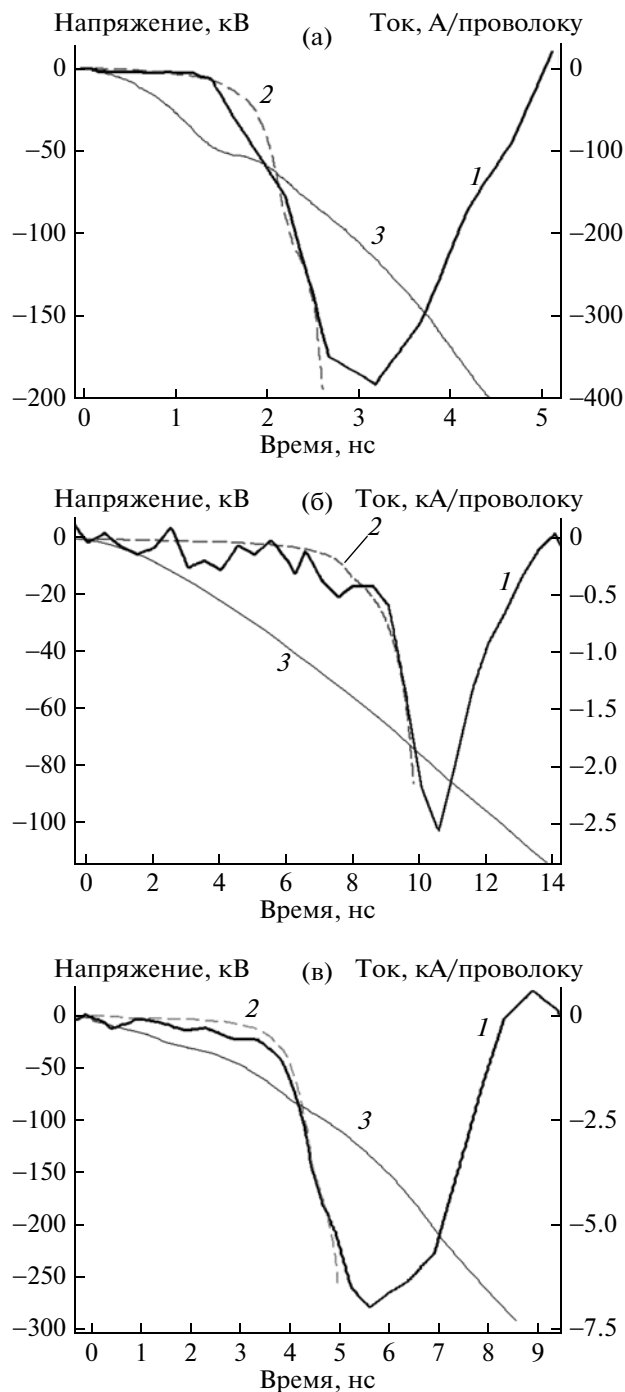


Рис. 5. Временные профили напряжения на нагрузке, полученные с помощью индуктивного делителя ULLU (1) и путем расчета (2) по соответствующему профилю импульса тока (3). В качестве нагрузок использовались лайнеры длиной 16.5 мм, состоящие из: 40 проволок из W $\varnothing 6$ мкм (а), 40 проволок из Al $\varnothing 25$ мкм (б) и 8 проволок из Mo $\varnothing 20$ мкм (в).

мерять напряжение на лайнере в течение всего импульса. Сигнал на стадии финального сжатия подвергался сильному искажению, вероятно, из-

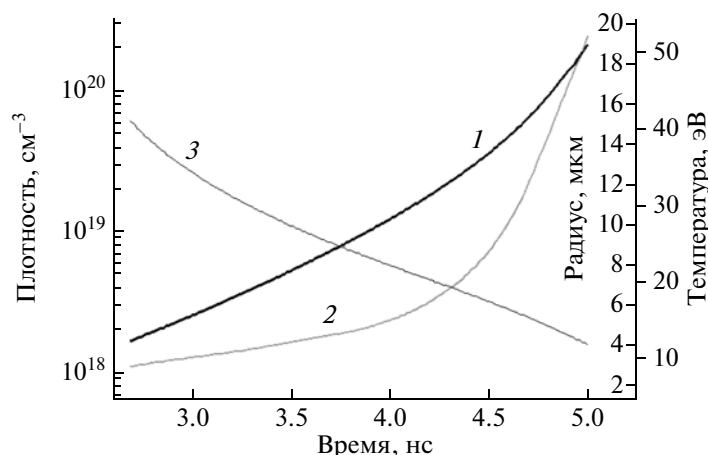


Рис. 6. Параметры плазмы, образовавшейся вокруг вольфрамовой проволоки: 1 – радиус плазмы, 2 – температура, 3 – плотность.

за утечек токов по плазме на элементы конструкции датчика.

Однако использование датчика ULLU дало возможность получить информацию о процессах, происходящих в первые 10–15 нс после начала протекания тока через нагрузку. На осциллограммах, полученных в экспериментах с предымпульсным разрядником, в первые 10–15 нс наблюдался резистивный пик, фронт которого обусловлен ростом напряжения на проволоках, а спад – переключением тока на образовавшуюся вокруг проволок плазму с малым сопротивлением. Полученные при помощи нового датчика временные профили напряжения позволили оценить величину вкладываемой в проволоки энергии, а также параметры образовавшейся плазмы.

Работа поддержана грантом РФФИ № 09-02-00526-а.

СПИСОК ЛИТЕРАТУРЫ

1. Александров В.В., Алексеев А.Г., Амосов В.Н. и др. // Физика плазмы. 2003. Т. 29. № 12. С. 1114.
2. Александров В.В., Грабовский Е.В., Митрофанов К.Н. и др. // Физика плазмы. 2004. Т. 30. № 7. С. 615.
3. Зайцев В.И., Олейник Г.М., Ямпольский И.Р. // ПТЭ. 1984. № 2. С. 109.
4. Олейник Г.М. // ПТЭ. 2000. № 3. С. 49. (Oleinik G.M. // IET. 2000. V. 43. № 3. P. 328.)
5. Wagoner T.C., Stygar W.A., Ives H.C. et al. // Phys. Rev. ST Accel. and Beams. 2008. V. 11. P. 100401.
6. Альбиков З.А., Велихов Е.П., Веретенников А.И. и др. // Атомная энергия. 1990. Т. 68. № 1. С. 26.
7. Грабовский Е.В., Грибов А.Н., Олейник Г.М. // ПТЭ. 2008. № 5. С. 81. (Grabovskii E.V., Gribov A.N., Oleinik G.M. // IET. 2008. V. 51. № 5. P. 716.)
8. Грабовский Е.В., Грибов А.Н., Митрофанов К.Н. и др. // Физика плазмы. 2007. Т. 33. № 11. С. 1006.
9. Волков Г.С., Грабовский Е.В., Зайцев В.И. и др. // ПТЭ. 2004. № 2. С. 74. (Volkov G.S., Grabovskii E.V., Zaitsev V.I. // IET. 2004. V. 47. № 2. P. 201.)
10. Александров В.В., Браницкий А.В., Волков Г.С. и др. // Физика плазмы. 2001. Т. 27. № 2. С. 99.
11. Sarkisov G.S., Rosenthal S.E., Struve K.W. // Rev. Sci. Instrum. 2007. V. 78. P. 043505.
12. Sarkisov G.S., Struve K.W., McDaniel D.H. // Phys. Plasmas. 2004. V. 11. P. 4573.
13. Sarkisov G.S., Rosenthal S.E., Struve K.W. // Phys. Rev. E. 2008. V. 77. P. 056406.