

ФИЗИЧЕСКИЕ ПРИБОРЫ ДЛЯ ЭКОЛОГИИ, МЕДИЦИНЫ, БИОЛОГИИ

УДК 53.087.47+53.082.744+537.86.029

КОМПЛЕКС АППАРАТУРЫ ДЛЯ РЕГИСТРАЦИИ ИМПУЛЬСНОЙ КОМПОНЕНТЫ ЭЛЕКТРОМАГНИТНОГО ПОЛЯ ДИАПАЗОНА ОЧЕНЬ НИЗКОЙ ЧАСТОТЫ

© 2011 г. А. А. Галахов, О. И. Ахметов

Полярный геофизический институт Кольского научного центра РАН
Россия, 184209, Апатиты Мурманской обл., ул. Академгородок, 26а
E-mail: galex@pgia.ru

Поступила в редакцию 02.12.2010 г.

Комплекс аппаратуры для регистрации импульсной компоненты электромагнитного поля диапазона о.н.ч. ($\sim 0.6\text{--}8$ кГц) предназначен для непрерывной регистрации в двух частотных диапазонах частоты появления и амплитуды атмосферных помех, вызванных молниевой активностью в атмосфере Земли, при одновременном контроле спектрального состава шумового фона в месте наблюдения. Основой прибора являются современные программируемые цифровые и аналоговые интегральные схемы, что обеспечивает низкое потребление энергии, компактность и большую гибкость при изменении конфигурации приемного тракта.

ВВЕДЕНИЕ

Несмотря на большой объем исследований по изучению атмосферного электричества, глубокого понимания физических процессов формирования глобальной электрической цепи (г.э.ц.), особенно в области высоких широт, до сих пор не достигнуто. Многие авторы рассматривают одним из главных звеньев г.э.ц. глобальный грозовой генератор, который действует за счет молниевой активности и является одним из основных источников естественного шумового электромагнитного поля в широком диапазоне частот [1].

Для изучения статистических свойств радиощумов (в частности, их импульсной компоненты) в зависимости от солнечной активности, геомагнитной возмущенности, сезона, времени суток в лаборатории “Атмосфера Арктики” Полярного геофизического института КНЦ РАН был разработан комплекс аппаратуры, состоящий из двух одинаковых комплектов для приема сигналов в диапазоне о.н.ч. ($0.6\text{--}8.0$ кГц) с двух ортогональных направлений. В состав комплекта входят выносной приемник с рамочной антенной, регистратор атмосфериков, последовательный анализатор спектра.

Данный комплект аппаратуры позволяет не только регистрировать атмосферники в двух фиксированных частотных каналах, но и записывать их, последовательно меняя частоту канала в пределах выбранного диапазона.

Появление на российском рынке программируемых аналоговых интегральных схем (п.а.и.с.) фирмы Anadigm позволило создавать различного

рода геофизическую аппаратуру, где используется аналоговая обработка сигнала, причем ее параметры можно изменять в реальном времени. В нашем случае это особенно важно, так как в зависимости от электромагнитной обстановки (наличия промышленных помех) в точке расположения антенны приходится корректировать как частотный диапазон приемника, так и выбор частотных каналов регистратора атмосфериков.

ПРИЕМНИК ДИАПАЗОНА О.Н.Ч.

Приемник, схема которого представлена на рис. 1, состоит из симметричного входного малошумящего усилителя NJM4556AL, работающего в режиме преобразователя тока в напряжение ($K_{yc} = 900$, $V = 100$ нВ/Гц^{1/2}, $R_{вх} = 68$ Ом), и последовательно соединенных звеньев фильтров низких (ф.н.ч.) и высоких (ф.в.ч.) частот, формирующих частотный диапазон приемника. Оба фильтра (ф.н.ч. и ф.в.ч.) построены на п.а.и.с. $FPAА_1$ и $FPAА_2$ (AN120E04). Применение п.а.и.с. дает возможность программно изменять полосу приемника в зависимости от электромагнитной обстановки в точке приема. На выходе приемника установлен каскад (AD8132) с дифференциальным выходом для передачи сигнала по симметричной линии.

Для программирования п.а.и.с. использована специализированная программная среда AnadigmDesigner2, в состав которой также входит система AnadigmFilter для конструирования фильтров. Для этого достаточно ввести основные характеристики фильтра: тип, частоту среза, затухание вне полосы пропускания. Режим симуляции

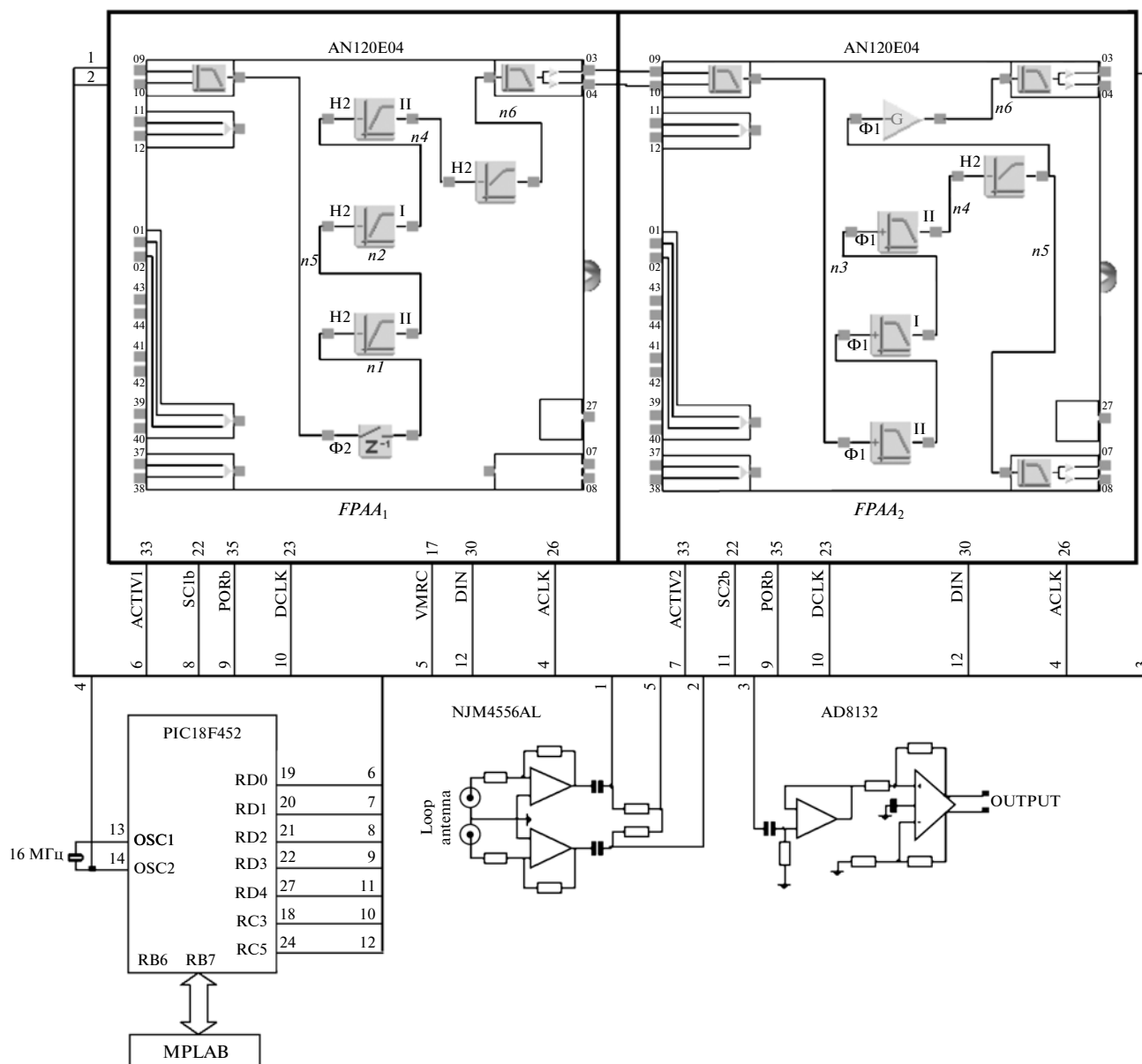


Рис. 1. Принципиальная схема приемника.

и наличие виртуального осциллографа в данной среде позволяет получить выходные характеристики фильтров, рассчитанных по заданным параметрам. Фильтры приемника о.н.ч. рассчитаны с использованием аппроксимации Баттерворта. Импульсная характеристика приемника представлена на рис. 2.

Файл конфигурации, скомпилированный при помощи AnadigmDesigner2, является основной частью программы микроконтроллера PIC18F452, который загружается через его SPI-порт в $FPAА_1$ и $FPAА_2$.

В качестве антенны используется рамочная антенна с параметрами: $S_{\text{ЭКВ}} = 45 \text{ м}^2 \times 14 \text{ витков} =$

$= 630 \text{ м}^2$, $R_a = 20 \text{ Ом}$. Для калибровки всего приемного тракта может быть использован метод [2], который заключается в создании при помощи калибровочной катушки электромагнитного потока известной величины, пронизывающего площадь рамки, и измерении напряжения сигнала на выходе приемника.

РЕГИСТРАТОР АТМОСФЕРИКОВ

Атмосферики – это сигналы в виде электромагнитных импульсов, источником которых являются молниевые разряды, амплитуда их может варьироваться в диапазоне более 40 дБ [1]. Мак-

симальная мощность спектра атмосфериков лежит в области частот от нескольких сотен герц до десятков килогерц [1]. Функциональная схема регистратора атмосфериков представлена на рис. 3. Регистрация атмосфериков ведется в двух характерных частотных каналах (600 Гц, 6 кГц), схемы построения которых идентичны.

Алгоритм аналоговой обработки широкополосного сигнала для регистрации атмосфериков основан на том, что атмосферика представляют собой импульсы длительностью несколько миллисекунд и частотой повторения не более 30 Гц на фоне более длительных естественных излучений, какими могут являться шипения, хоры, свисты [1]. В данном проекте использованы следующие аналоговые модули в каждом $FPAA_{1,2}$ (AN221E04): FilterBiquad1, RectifierFilter1, HoldVoltageControlled1, GainHold1, GainSwitch1, GainLimiter1, Comparator1.

Амплитудным дискриминатором атмосфериков является компаратор (Comparator1), входы которого подключены к детекторам, имеющим различные соотношения времени заряда T_{ch} и разряда T_{dig} . Минимальные детекторы $MinD_1$ и $MinD_2$, подключенные к выходу детектора (RectifierFilter1, шины 8, 10), имеют постоянные времена $T_{ch} \gg \gg T_{dig}$. Благодаря логической операции **ИЛИ** (OR_3) амплитуды сигнала фиксируются одновременно в обоих каналах в у.в.х. — устройстве выборки—хранения (HoldVoltageControlled1) в моменты срабатывания компаратора в одном из каналов. После каждого считывания происходит сброс в нуль у.в.х. (шина 4). Выходы у.в.х. соединены с коммутатором аналого-цифрового преобразователя (а.ц.п.) PIC-контроллера (шины 12, 13). Связь с компьютером осуществляется по протоколу обмена RS233 или USB.

Узлом синхронизации и управления регистратора атмосфериков является Flash-микромикроконтроллер PIC18F452, который выполняет следующие функции:

- формирование тактовой частоты 16 МГц для п.а.и.с. (шина 4);
- загрузка файла конфигурации в п.а.и.с. через последовательный интерфейс SPI (шины 21, 22);
- управление загрузкой конфигурации (шины 15, 16, 17, 18, 19);
- двухканальный 10-разрядный а.ц.п. (шины 12, 13);
- последовательный интерфейс USART (шина 14).

Редактирование и запись программы в память микроконтроллера осуществляются через программную среду MPLAB ID2 при помощи программатора MPLAB ICD2.

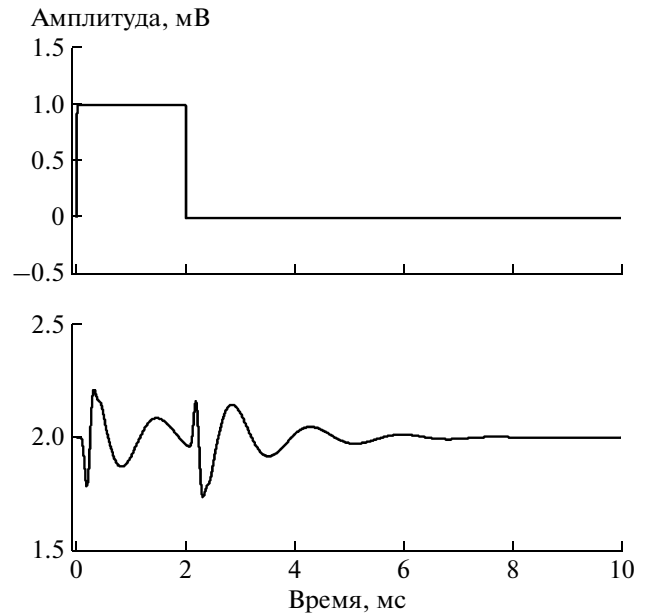


Рис. 2. Импульсная характеристика приемника о.н.ч.

ПОСЛЕДОВАТЕЛЬНЫЙ АНАЛИЗАТОР СПЕКТРА

Последовательный анализатор спектра, функциональная схема которого представлена на рис. 4, построен на основе двух программируемых микросхемах: логической — п.л.и.с. PIC18F452 и аналоговой — п.а.и.с. AN221E04. Такое сочетание микросхем позволяет программным способом изменять все его характеристики.

Ниже приведены параметры анализатора спектра для записи огибающей составляющих спектра:

- диапазон анализируемых частот 0.5–8.0 кГц;
- параметры фильтра: $F_{рез} = 20$ кГц, $Q = 40$;
- количество анализируемых частот — 15, шаг — 500 Гц;
- число измерений на каждой частоте — 512;
- время анализа ~15 с;
- разрядность а.ц.п. — 10, COM/USB.

Для создания данного проекта также была использована программная среда AnadigmDesigner2, с помощью которой были выбраны необходимые модули (FilterBilinear1, FilterBilinear2, OscillatorSine2, Multiplier1, FilterBiquad1, RectifierFilter1) из библиотеки и установлены их параметры, скомпилирован файл конфигурации, который стал составной частью программы PIC-контроллера.

Следует отметить, что в этом проекте был использован режим динамической реконфигурации п.а.и.с., который позволяет изменять как его функциональную структуру, так и параметр модуля в реальном времени в работающем устройстве. Данный

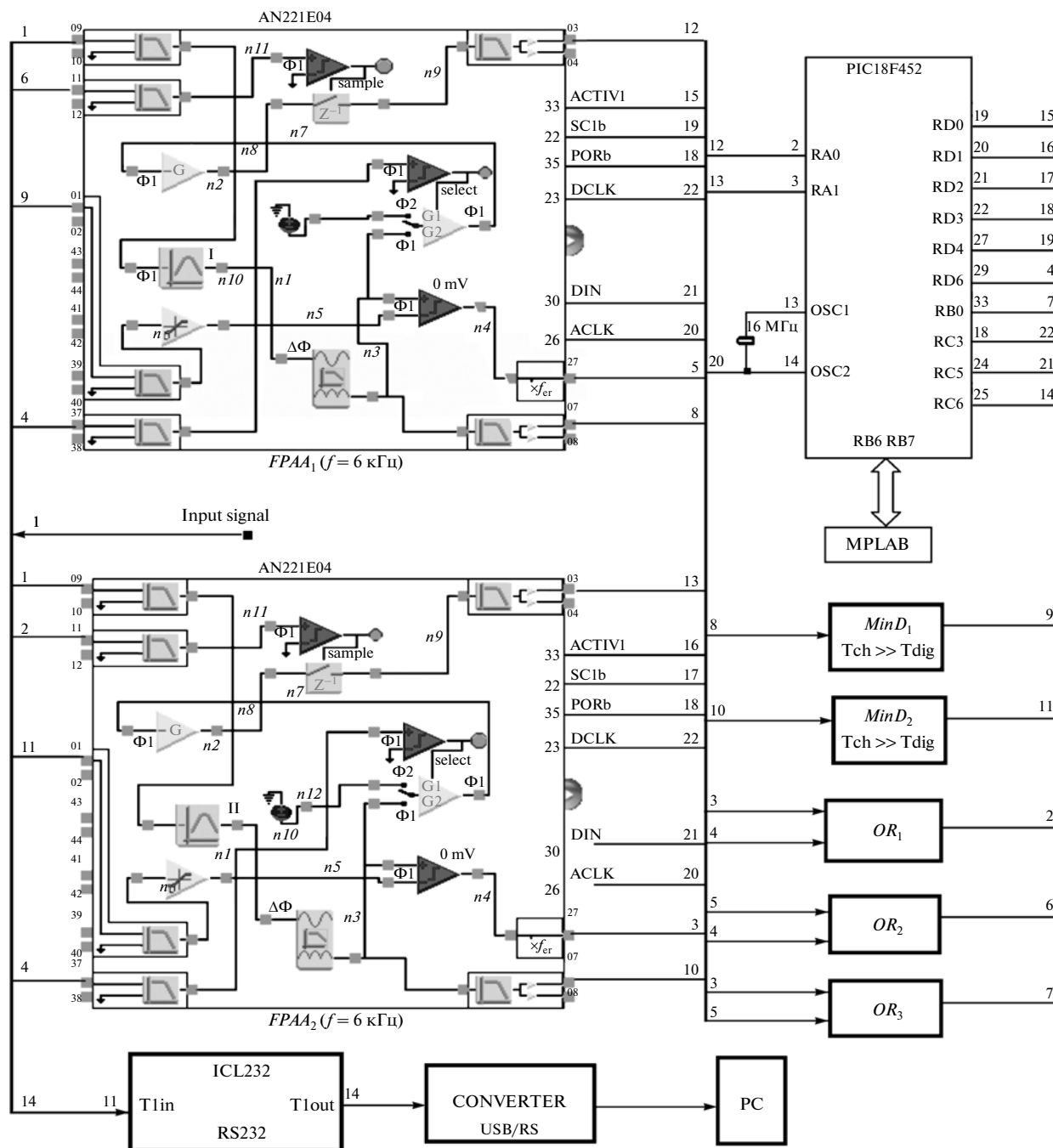


Рис. 3. Функциональная схема регистратора атмосфериков.

режим применен к модулю OscillatorSine2, частоту которого необходимо менять 15 раз в течение одного цикла.

Схемой управления и синхронизации анализатора спектра является микроконтроллер PIC18F452, который выполняет следующие функции:

- формирование тактовой частоты 16 МГц для п.а.и.с. (шина 4);

- загрузка конфигурации через последовательный интерфейс SPI (шины 8, 9);

- управление загрузкой конфигурации (шины 5–7);

- установка количества измерений на каждой частоте: $N = 512$ (шина 3);

- 10-разрядный а.ц.п. (шина 2);

- последовательный интерфейс USART (шина 11).

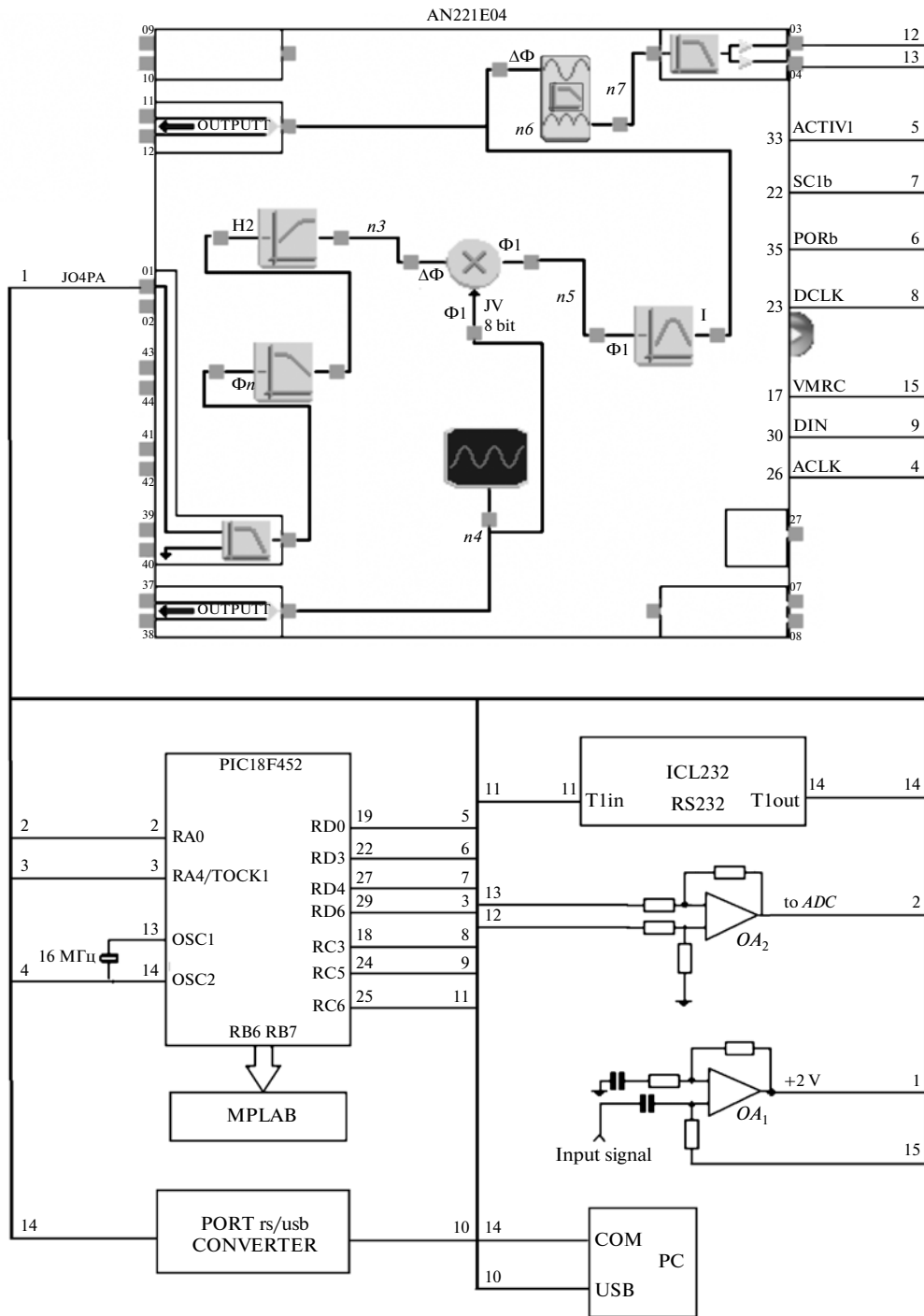


Рис. 4. Функциональная схема последовательного анализатора спектра.

Усилители OA_1 , OA_2 служат для согласования уровней сигналов п.а.и.с. и п.л.и.с.

ПРИМЕРЫ ЗАПИСЕЙ АТМОСФЕРНЫХ ПОМЕХ

В данном разделе представлены пример записи атмосфериков в обсерватории ПГИ “Ловозе-

ро” (Россия, Мурманская обл., пос. Ловозеро) и некоторые результаты первичной статистической обработки.

На рис. 5 приведен пример суточной записи атмосфериков, полученной в обсерватории “Ловозеро” 8 января 2010 года. Отсутствие атмосфериков с амплитудой более 740 единиц а.ц.п.

Амплитуда атмосфериков, ед. а.ц.п.

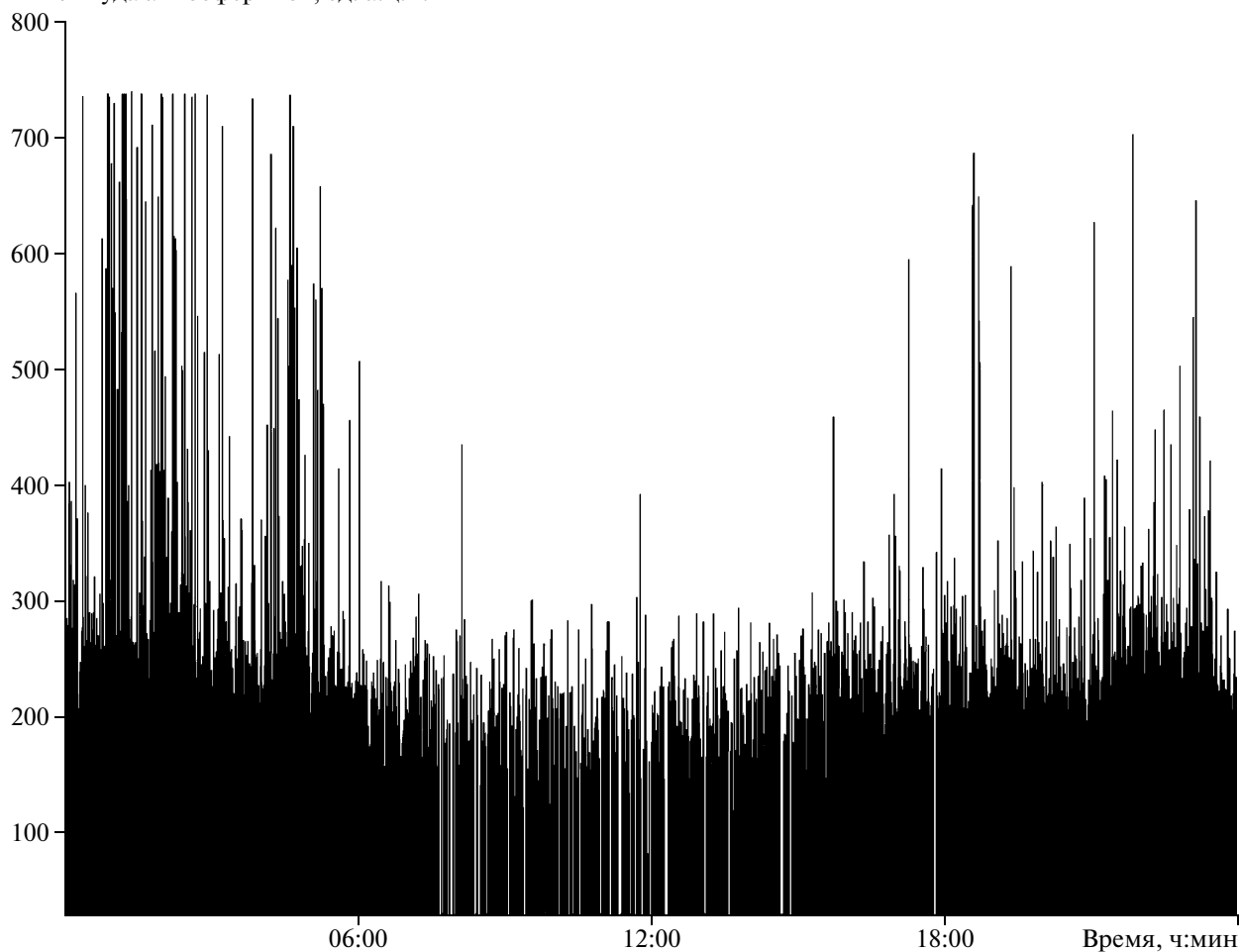


Рис. 5. Суточная запись атмосфериков, полученная в обсерватории “Ловозеро” 8 января 2010 года.

Число атмосфериков

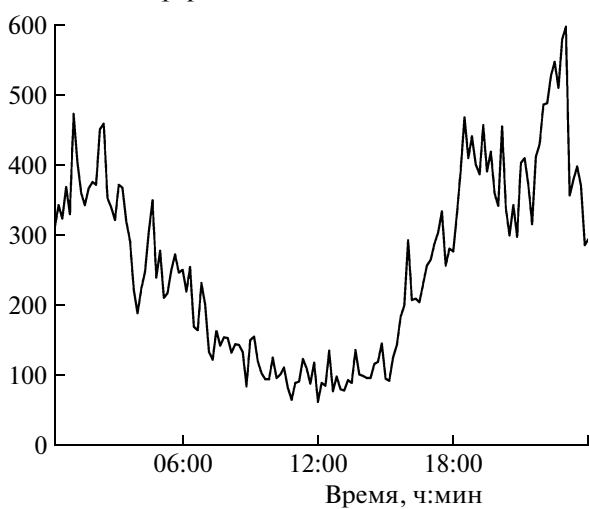


Рис. 6. График числа атмосфериков, посчитанных за интервалы по 10 мин в течение суток 8 января 2010 года.

Число атмосфериков с $B > B_0$, 10^4

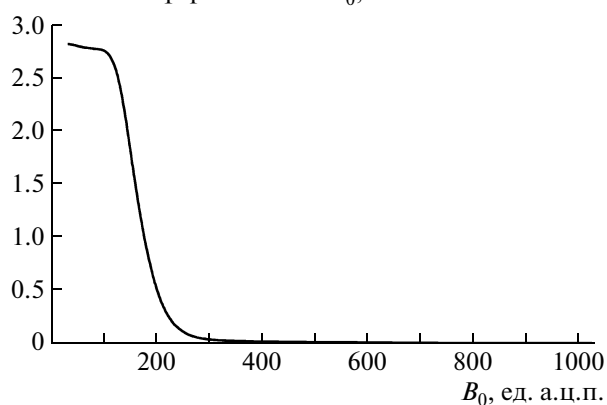


Рис. 7. График зависимости числа атмосфериков с амплитудой, превышающей порог B_0 , от величины порога B_0 , рассчитанный по суточным данным обсерватории “Ловозеро” за 8 января 2010 года.

обусловлено особенностями приемного тракта приемника.

На рис. 6 и 7 представлены график числа атмосфериков, посчитанных за интервалы по 10 мин в течение суток, и график зависимости числа атмосфериков с амплитудой, превышающей порог B_0 , от величины этого порога. Графики рассчитаны для 8 января 2010 года. Полученные результаты согласуются с известными из литературы статистическими особенностями данного вида атмосферных помех [3, 4], что говорит о верной работе созданного измерительного комплекса.

ЗАКЛЮЧЕНИЕ

Разработан и внедрен в эксплуатацию в обсерватории “Ловозеро” ПГИ КНЦ РАН (Апатиты) в 2009 г. комплекс аппаратуры для регистрации импульсной компоненты электромагнитного поля о.н.ч.-диапазона. Опытная непрерывная эксплуатация комплекса продолжалась в течение полу-

года. За этот период сбоев оборудования не выявлено.

Авторы благодарны сотруднику фирмы Anadigm инженеру Dave Lovell за технические консультации по вопросам применения п.а.и.с. (FPAА).

Работа выполнена при поддержке Программы Отделения физических наук РАН “Физика атмосферы: электрические процессы, радиофизические методы исследований” (Программа № 12, проект № 4, 5).

СПИСОК ЛИТЕРАТУРЫ

1. *Ремизов Л.Т.* Естественные радиопомехи. М.: Наука, 1985. С. 34.
2. *Галахов А.А., Федоренко Ю.В.* // Измер. техника. 1990. № 6. С. 48.
3. *Harwood J.* // Proc. Inst. of Electr. Engrs. 1958. V. 105B. P. 293.
4. *Crichlow W.Q.* // Proc. XIIth Gener. Assembly URSI. 1957. V. 11. Part 4. P. 9.