

УДК 532.783:535.581

КОМПЕНСАЦИЯ СПЕКТРАЛЬНОЙ ДИСПЕРСИИ СОСТОЯНИЙ
ПОЛЯРИЗАЦИИ СВЕТА В ЭЛЕКТРООПТИЧЕСКИХ МОДУЛЯТОРАХ
НА ОСНОВЕ ХИРАЛЬНЫХ ЖИДКИХ КРИСТАЛЛОВ© 2013 г. М. И. Барник, А. Р. Гейвандов, С. П. Палто, В. С. Палто, Б. А. Уманский,
Н. М. ШтыковИнститут кристаллографии РАН, Москва
E-mail: palto@hotmail.ru

Поступила в редакцию 23.03.2012 г.

Экспериментально исследован эффект компенсации спектральной дисперсии поляризационных состояний света на выходе монодоменного слоя хирального жидкого кристалла. Показано, что такая дисперсия может быть значительно уменьшена с помощью двух типов фазовых пластинок, различающихся знаком спектральной дисперсии двулучепреломления. Компенсация дисперсии позволяет существенно расширить рабочий спектральный диапазон быстродействующих модуляторов света на основе хиральных нематических жидких кристаллов.

DOI: 10.7868/S0023476113010049

ВВЕДЕНИЕ

Важное свойство хиральных жидких кристаллов (ХЖК) — при определенных граничных условиях они способны образовывать монодоменный слой с геликоидальным распределением директора (локальной оптической оси) [1–3]. Особый интерес представляет геометрия, когда ось геликоида ориентирована вдоль нормали к слою. В этом случае монодоменный слой ХЖК является одномерно неоднородным. В любой плоскости, параллельной плоскости слоя ($xу$), молекулы ориентированы одинаковым образом, испытывая геликоидальную (спиральную) закрутку лишь в направлении нормали к слою (ось z), рис. 1а. Геликоидальность надмолекулярной структуры, характеризующаяся шагом геликоида P , совместно с оптической анизотропией $\Delta n = n_{\parallel} - n_{\perp}$, связанной с разностью главных значений показателей преломления n_{\parallel} (вдоль директора) и n_{\perp} (перпендикулярно директору), приводит к многочисленным оптическим эффектам, которые могут быть использованы в оптических устройствах и лазерной технике [4, 5]. Например, целый ряд электрооптических эффектов как в смектических сегнетоэлектрических ЖК, так и в нематических ХЖК связан с деформацией геликоида в электрическом поле (рис. 1б), которое направлено перпендикулярно оси геликоида [6–8]. Как показано в [8], незначительные высшие гармоники, возникающие в пространственном распределении директора под действием электрического поля, приводят к сильным изменениям состояния поляризации света на выходе слоя ХЖК. Так, в случае нематического ХЖК пространственное распределение x ,

y — компонент директора в электрическом поле характеризуется не только основной пространственной частотой $q_0 = 2\pi/P$, но и нечетными гармониками с частотами $q_m = 2\pi(2m + 1)/P$, где m —

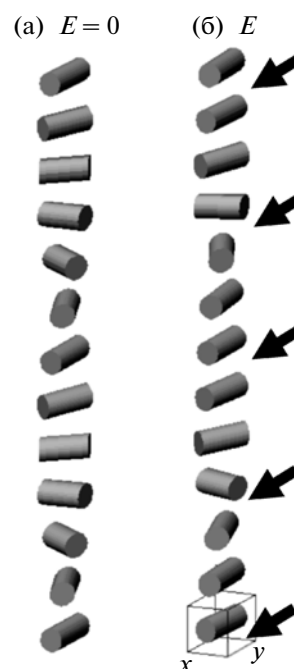


Рис. 1. Схематическое представление геликоидального распределения директора ЖК (директор, показывающий преимущественную локальную ориентацию осей молекул, изображен в виде цилиндра); а — электрическое поле выключено, б — электрическое поле, изображаемое стрелками, включено. Показан один виток спирали.

натуральные числа. При шаге геликоида, сравнимом с длинами волн видимого диапазона, можно говорить об индуцировании дополнительной “наноструктурированной” деформации поля директора ХЖК. В силу чрезвычайной малости периода этой индуцированной деформации ее релаксация характеризуется короткими временами, которые оказываются на несколько порядков меньше, чем времена в традиционных электрооптических эффектах на нематических ЖК (НЖК). Однако, как показали результаты исследований [8], при шаге геликоида ~ 1 мкм свет на выходе слоя нематического ХЖК характеризуется очень сильной спектральной дисперсией состояний поляризации и не может быть заблокирован поляридом (анализатором) в широком спектральном интервале. Таким образом, быстродействующий электрооптический эффект оказывается применим лишь в очень узком спектральном интервале. В [9] с использованием методов математического моделирования предсказан эффект компенсации спектральной дисперсии состояний поляризации света с помощью двух типов фазовых пластинок (ретардеров). В основе метода компенсации лежит использование ретардеров с разным знаком спектральной дисперсии двулучепреломления. Настоящая работа посвящена экспериментальной проверке результатов, полученных в [9].

ЭКСПЕРИМЕНТАЛЬНЫЕ ОБРАЗЦЫ И МЕТОДИКА ИЗМЕРЕНИЙ

Схема образца ЖК-ячейки показана на рис. 2. Монодоменный слой ХЖК (1) толщиной $d = 12$ мкм формировался между двумя стеклянными подложками (2, 3). На поверхности одной из них (2), на площади примерно 1 см^2 , была сформирована система планарных встречно-штыревых электродов из хрома (4). Расстояние между электродами составляло 40 мкм при ширине электродов 5 мкм. На внутренние поверхности обеих подложек были нанесены тонкие (~ 50 нм) полиимидные слои (5), и

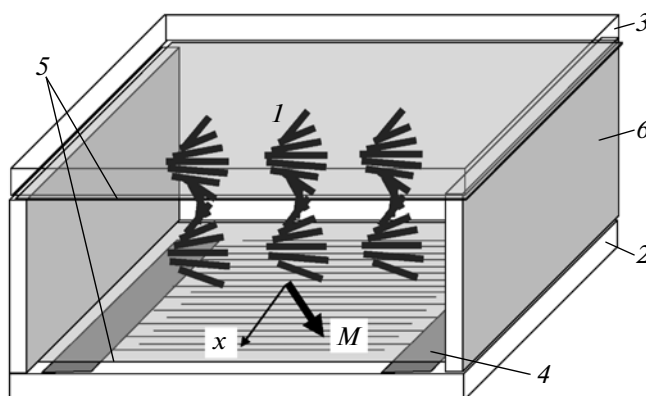
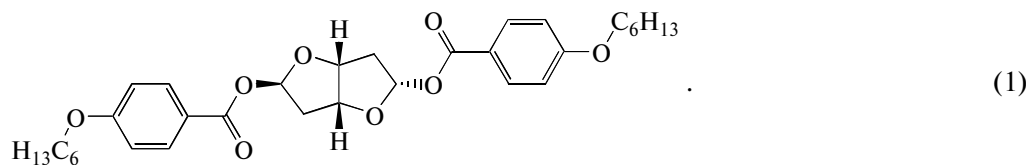


Рис. 2. Схематическое изображение ЖК-ячейки: 1 – слой ХЖК с геликоидальным распределением директора, 2, 3 – стеклянные подложки, 4 – система встречно-штыревых электродов, 5 – полиимидные слои, 6 – тефлоновые прокладки.

методом натирания сформированы выделенные направления (легкие оси ориентации ЖК) под углом 45° к штыревым электродам для ориентации молекул ХЖК. Направления ориентации длинных осей молекул ХЖК на границах слоя также составляли угол 45° по отношению к направлению электрического поля. Расстояние между подложками фиксировалось тефлоновыми прокладками (6), обеспечивающими зазор толщиной 12 ± 0.2 мкм по всей площади электродной системы. В качестве основы для ХЖК использовался НЖК NLC-68, разработанный в лаборатории жидких кристаллов ИК РАН. Состав этого кристалла и его параметры приведены в табл. 1 и 2.

Температура перехода NLC-68 из нематической в изотропную фазу составляет 93°C , а переход из нематической в смектическую фазу происходит при температуре ниже -20°C . ХЖК правостороннего геликоида с шагом 1 ± 0.025 мкм получали добавлением к NLC-68 оптически активной добавки (1.8 мас. %) со следующей структурной формулой



Температура перехода ХЖК из хиральной нематической фазы в изотропную незначительно снизилась по сравнению с NLC-68 и составила 87.5°C . Оптически активная добавка, индуцирующая хиральность, незначительно изменяет и такие физические параметры, как коэффициенты упругости, оптическая и диэлектрическая анизотропия. Именно параметры ЖК NLC-68 с учетом индуцированной хиральности, обуслов-

ливающей шаг спирали 1 мкм, использовались в численном моделировании эффекта компенсации спектральной дисперсии поляризационных состояний [9]. Поэтому экспериментальные результаты могут непосредственно сравниваться с результатами численных расчетов [9].

Схема экспериментальной установки для измерений показана на рис. 3. Она включает в себя поляризационный микроскоп (1), совмещенный

Таблица 1. Состав нематического жидкокристаллического материала NLC-68

Химическая формула компонента	Весовое содержание компонента, %
	10
	10
	5
	20
	20
	10
	25

Таблица 2. Параметры NLC-68

ε_{\parallel}	ε_{\perp}	K_{11} , пН	K_{33} , пН	K_{22} , пН	γ , Па с	n_{\parallel}	n_{\perp}	Dn_{\parallel} , 10^{-5} нм $^{-1}$	Dn_{\perp} , 10^{-5} нм $^{-1}$
22.5	6.0	9.6	15	5.7	0.17	1.6995	1.5095	20.3	9.3

ε , ε_{\perp} , ε_{\parallel} – главные значения низкочастотной диэлектрической проницаемости (параллельно и перпендикулярно директору ЖК). K_{11} , K_{33} , K_{22} – коэффициенты упругости для поперечного (splay), продольного (bend) и закрученного (twist) типов деформаций. γ – вращательная вязкость.

n_{\parallel} , n_{\perp} – главные значения показателя преломления (параллельно и перпендикулярно директору ЖК) на $\lambda = 589$ нм.

Dn_{\parallel} , Dn_{\perp} – дисперсия главных показателей преломления в диапазоне длин волн 486.1–656.3 нм.

с оптоволоконным спектрометром Avasespec-2048 (2), управляемым от персонального компьютера (3) с соответствующим программным обеспечением. Электрическое напряжение специальной формы создавалось с помощью программного обеспечения системы виртуальных приборов PhysLab (Палто С.П., ИК РАН), которая адаптирована к модулю АЦП-ЦАП ZET-210 (4) (ЗАО “Электронные технологии и метрологические системы”, Зеленоград). Напряжение с выхода ЦАП усиливалось высоковольтным широкополосным усилителем (5), изготовленным в лаборатории ИК РАН на основе операционного усилителя APX PA94 (Cirrus Logic Inc., США). Для исследования электрооптики использовались знакопеременные прямоугольные импульсы длительностью 1.5 мс с частотой следования 60 Гц. Благодаря использованию высокоскоростного линейного усилителя амплитуда импульсов могла достигать 100 В при скорости нарастания напряжения не менее 50 В/мкс. При заданной геометрии электродной си-

стемы это позволяло прикладывать к ХЖК электрические поля напряженностью до 2.5 В/мкм. Спектры пропускания оптической системы (рис. 3), включающей наряду с ячейкой ХЖК (6) поляризатор (7), анализатор (8) и соответствующие ретардеры (9, 10), измерялись с задержкой 500 мкс после переднего фронта импульса электрического поля в течение длительности импульса. Значения задержки 500 мкс было достаточно для установления оптического отклика. При длительности импульса поля в 1.5 мс соответствующее время регистрации оптических спектров составляло 1 мс.

Ориентация осей пропускания поляризатора (угол α) и анализатора (β) в нескомпенсированной оптической системе (без ретардеров 9, 10, показанных на рис. 3) выбиралась экспериментально, исходя из условия обеспечения максимального оптического контраста на центральной длине волны видимого диапазона ($\lambda = 550$ нм). В случае скомпенсированной оптической системы, когда

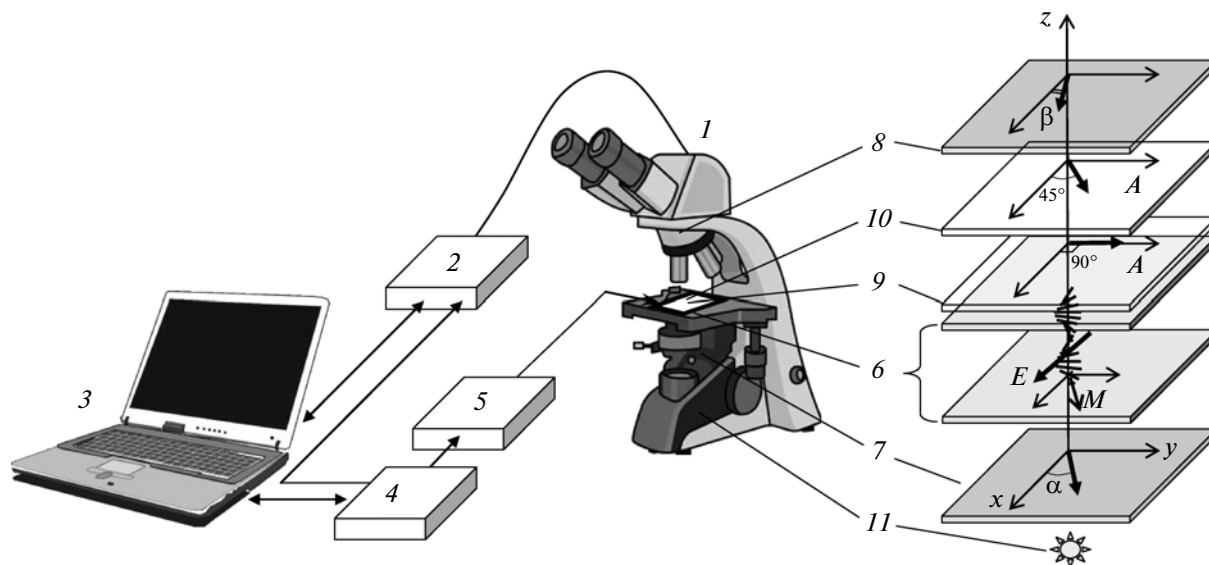


Рис. 3. Схемы измерительной установки и оптической системы электрооптического модулятора: 1 – поляризационный микроскоп, 2 – оптоволоконный спектрометр, 3 – компьютер, 4 – АЦП-ЦАП ZET-210, 5 – усилитель, 6 – ЖК-ячейка (рис. 2, M – направление легких осей ориентации ХЖК на границах), 7 – поляризатор, 8 – анализатор, 9, 10 – ретардеры соответственно с аномальной и нормальной дисперсией двулучепреломления (A – быстрая ось ретардеров), 11 – источник света; α и β – углы между осями пропускания поляризатора (анализатора) и осью x лабораторной системы xyz ; E – электрическое поле.

ретардеры 9 и 10 включены в оптическую схему, ориентация осей оптических элементов соответствовала оптической схеме, предложенной в [9]. Оси пропускания поляризатора и анализатора были взаимно параллельны и совпадали с направлением электрического поля и осью x лабораторной системы координат ($\alpha = \beta = 0$). При этом легкие оси ориентации ХЖК на обеих границах слоя составляли угол $+45^\circ$ с направлением x .

Согласно [9], для эффективной компенсации спектральной дисперсии состояний требуются два типа ретардеров с разным знаком спектральной дисперсии двулучепреломления. Первым ретардером, с аномальной дисперсией двулучепреломления (АДД), была ахроматическая четвертьволновая пластинка, обеспечивающая постоянную фазовую задержку, близкую к $\pi/2$ почти во всем видимом диапазоне (450–650 нм). Оптическая задержка на длине волны 550 нм и соответствующая аномальная (отрицательная) спектральная дисперсия этого ретардера близки к значениям, рекомендованным в [9]. В оптической схеме быстрая ось A этого ретардера ориентировалась перпендикулярно оси пропускания поляризатора, т.е. вдоль оси y лабораторной системы координат (рис. 3).

Второй ретардер, с нормальной дисперсией двулучепреломления (НДД), устанавливался после ретардера АДД. Быстрая ось A этого ретардера ориентировалась под углом $+45^\circ$ к оси x . Ретардер был изготовлен из набора пленочных ретардеров с разной задержкой и спектральной дисперсией. В результате получили составной ретардер с НДД,

который обеспечивал разность оптических задержек $\Delta R = R_{\lambda=405} - R_{\lambda=633} = 57 \pm 4$ нм в интервале длин волн $\lambda = 405\text{--}633$ нм. Оптическая задержка этого ретардера на длине волны 550 нм составляла 505 ± 2 нм, что незначительно отличается от рекомендованного в [9] значения 510 нм.

РЕЗУЛЬТАТЫ И ИХ ОБСУЖДЕНИЕ

На рис. 4 показаны спектры пропускания ячейки ХЖК, помещенной между поляризатором и анализатором. Ретардеры были исключены из оптической схемы. При выключенном электрическом поле минимальное пропускание (“темное состояние”) реализуется лишь на одной длине волны $\lambda = 550$ нм (кривая 1). Минимум пропускания на этой длине волны обусловлен тем, что на выходе слоя ХЖК свет является строго линейно поляризованным, а ось пропускания анализатора перпендикулярна плоскости поляризации света. Изменяя направление оси поляризатора, можно перестраивать длину волны, соответствующую минимуму пропускания, но при этом невозможно обеспечить этот минимум пропускания в некотором спектральном диапазоне. Последнее связано с тем, что на выходе слоя ХЖК имеет место дисперсия состояний поляризации, т.е. эллиптичность и соответствующая ориентация осей эллипса поляризации зависят от длины волны [9]. Если прикладывать электрическое поле перпендикулярно оси геликоида ХЖК (рис. 16), то из-за деформации геликоида состояния поляризации

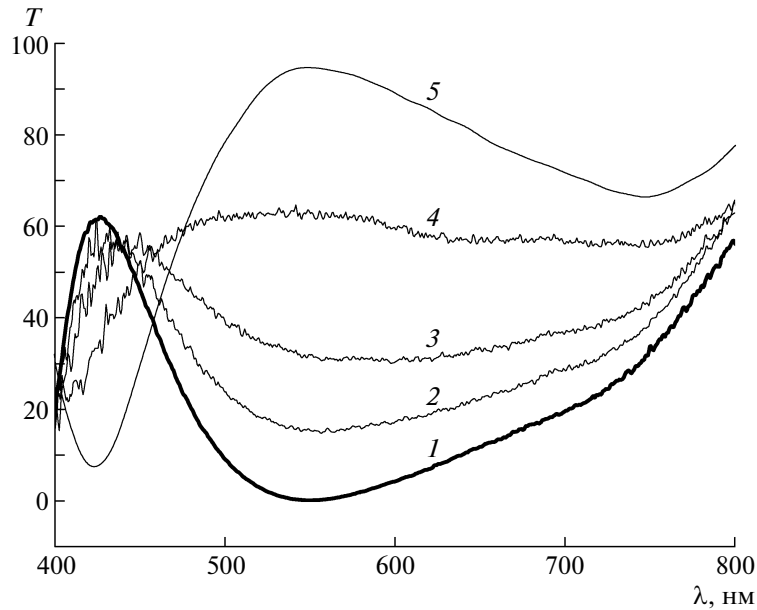


Рис. 4. Спектры пропускания для некомпенсированной оптической системы для различных значений амплитуды импульса электрического напряжения U : 1 – 0, 2 – 40, 3 – 60, 4 – 80 В. Кривая 5 получена при тех же условиях, что и кривая 1, но после дополнительного поворота оси анализатора (элемент 8 на рис. 3) на 90° . При измерении кривых 1–4 ориентация осей поляризатора и анализатора (рис. 3) выбрана так, чтобы обеспечить минимум пропускания на длине волны 550 нм.

начнут изменяться на всех длинах волн, соответственно спектр пропускания оптической системы также будет изменяться (кривые 2–4, рис. 4). Это лежит в основе принципа работы электрооптических модуляторов света. Ключевой характеристикой электрооптических модуляторов света является контрастное отношение, которое определя-

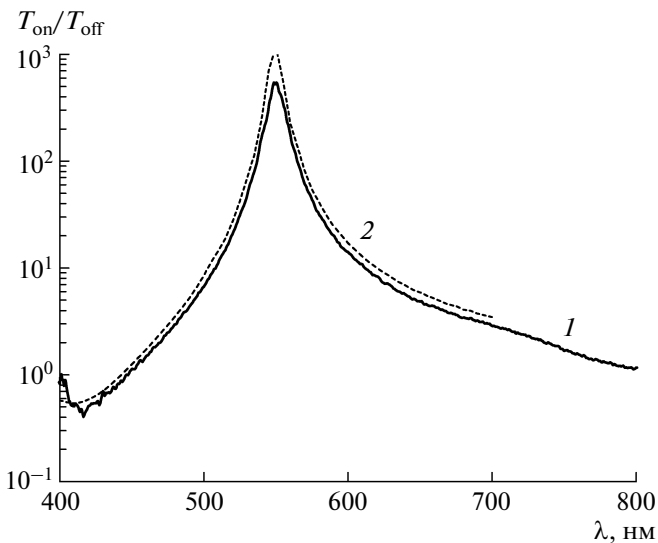


Рис. 5. Спектр контрастного отношения для некомпенсированной оптической системы, измеренный экспериментально (1) и рассчитанный теоретически (2) для жидкого кристалла NLC-68.

ется как отношение пропускания T_{on} “светлого” состояния (здесь “светлое” состояние достигается при включенном электрическом поле) к пропусканию T_{off} “темного” (выключенного). Так как на длине волны 550 нм реализуется минимум пропускания при выключенном поле, то именно на этой длине достигается максимальное контрастное отношение. На рис. 5 (кривая 1) показан спектр контрастного отношения при напряжении $U = 80$ В (вблизи поверхности с электродами это напряжение обеспечивает напряженность поля 2 В/мкм). Можно видеть, что на длине волны 550 нм контрастное отношение превышает значение 500:1. Однако контрастное отношение очень быстро падает по мере смещения к краям видимого спектрального диапазона. Так, на длине волны 700 нм значение контраста меньше 5:1, а в синей области спектра (450 нм) оно становится даже меньше единицы, что не допустимо для практических приложений.

Спектральное поведение оптического контраста на рис. 5 описывается теоретической моделью, рассмотренной в [9]. В основе этой модели лежит дисперсия поляризационных состояний света на выходе слоя ХЖК. Для параметров конкретного ХЖК на основе NLC-68 теоретическая модель дает спектральную зависимость, показанную кривой 2 рис. 5. Отметим, что при расчете кривой 2 не использовано ни одного подгоночного параметра, т.е. это полностью предсказанная зависимость. В основе математических расчетов

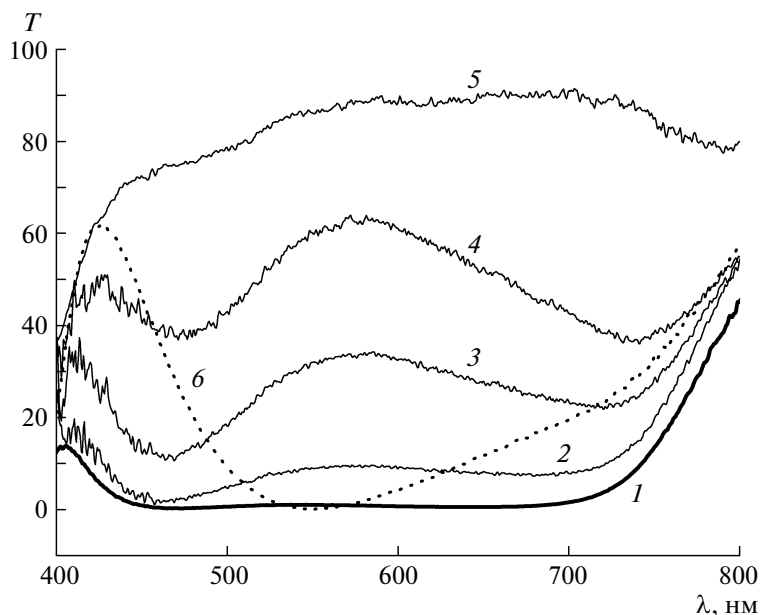


Рис. 6. Спектры пропускания скомпенсированной оптической системы модулятора для различных значений амплитуды импульса электрического напряжения U : 1 – 0, 2 – 40, 3 – 60, 4 – 80 В. Кривая 5 получена при тех же условиях, что и кривая 1, но после дополнительного поворота оси анализатора (элемент 8 на рис. 3) на угол 90° . Кривая 6 – копия 1 рис. 4. При измерении кривых 1–4 оси пропускания поляризатора (α) и анализатора (β) (рис. 3) параллельны оси x лабораторной системы координат и совпадают с направлением электрического поля в плоскости слоя ХЖК. Быстрая ось ретардера АДД, установленного сразу после ЖК-ячейки, перпендикулярна оси x . Ретардер НДД установлен непосредственно за ретардером АДД, и его быстрая ось ориентирована под углом $+45^\circ$ по отношению к оси x .

лежит континуальная теория Эриксона–Лесли для ЖК-состояния, а также решение уравнений Максвелла методом Берремана [9]. В расчетах использованы измеренные параметры NLC-68, приведенные в табл. 2.

Согласно результатам [9], дисперсия состояний поляризации может быть в значительной степени устранена, если на выходе слоя ХЖК последовательно поместить два ретардера соответственно с АДД и НДД. В этом случае при соответствующих параметрах ретардеров различные для разных длин волн состояния поляризации на выходе слоя ХЖК могут быть приведены к одному спектрально независимому линейно поляризованному состоянию. На рис. 6 (кривые 1–4) показаны спектральные кривые зависимости пропускания от электрического поля, измеренные для оптической схемы, рекомендованной в [9]. При выключенном поле (кривая 1) “темное” состояние реализуется практически во всем диапазоне от 450 до 700 нм, что отличается от случая с нескомпенсированной дисперсией поляризационных состояний (кривая 6). Поэтому при приложении электрического поля пропускание на всех длинах волн указанного диапазона монотонно увеличивается по мере увеличения поля. По кривым пропускания без поля и при напряженности электрического поля 2 В/мкм видим, что контраст даже на крайних длинах волн спектрального диапазона превышает 20:1, что уже достаточно

для многих приложений. Отметим, что в эксперименте очень трудно в точности реализовать требуемые параметры всех элементов оптической схемы. Например, параметры ахроматической четвертьволновой пластинки не точно удовлетворяют требованиям на ретардер АДД, полученным в результате численного моделирования. Рассогласование значений оптической задержки реального и идеального (модельного) ретардеров составляет около 5%. Также удалось лишь приблизительно обеспечить требуемую спектральную дисперсию двулучепреломления ретардера НДД. Все это сказалось на точности компенсации и несколько меньших значениях измеренного максимального контраста ($\sim 300:1$), чем предсказывалось математическим моделированием.

Интересно сравнить кривые 5 на рис. 4 и 6. Эти спектры пропускания были получены без приложения электрического поля, но при повороте оси пропускания анализатора на 90° . В случае нескомпенсированной оптической системы (рис. 4) максимальное пропускание $\sim 90\%$ реализуется только на одной длине волны 550 нм, так как только на этой длине свет линейно поляризован. В случае скомпенсированной оптической системы (рис. 6) пропускание остается высоким во всем видимом спектральном диапазоне. Некоторое падение пропускания (до 70%) в синей области в значительной степени связано с характеристиками используемых в эксперименте полярои-

дов. Это еще одно свидетельство того, что удалось получить состояние поляризации света, очень близкое к линейному в широком спектральном диапазоне.

ЗАКЛЮЧЕНИЕ

Экспериментально подтверждена возможность устранения спектральной дисперсии поляризационных состояний на выходе слоя нематического ХЖК с помощью двух типов оптических ретардеров. В качестве ретардера первого типа, который должен обладать аномальной дисперсией двулучепреломления, может быть использована всеволновая четвертьволновая пластинка. Параметры второго ретардера с нормальной дисперсией зависят от конкретного ЖК-материала и могут быть рассчитаны методами математического моделирования при известных параметрах ЖК. Возможность компенсации дисперсии состояний поляризации в ХЖК позволяет использовать данный тип ЖК в оптоэлектронных устройствах с повышенным быстродействием.

Работа выполнена по Государственному контракту № 16.513.11.3099 в рамках Федеральной

целевой программы “Исследования и разработки по приоритетным направлениям развития научно-технологического комплекса России на 2007–2013 г.”.

СПИСОК ЛИТЕРАТУРЫ

1. *de Gennes P.G., Prost J.* The Physics of Liquid Crystals, 2nd ed. Oxford: Clarendon Press, 1993. 263 p.
2. *Ликин С.А.* Структурные превращения в жидких кристаллах М.: Наука, 1981. 336 с.
3. *Blinov L.M.* Structure and Properties of Liquid Crystals. Springer. 2011. P. 57.
4. Liquid Crystal Microlasers / Eds. Blinov L.M., Bartolino R. Published by Transworld Research Network. 2010.
5. *Coles H., Morris S.* // Nature Photonics. 2010. V. 4. P. 676.
6. *Kiselev A.D., Pozhidaev E.P., Chigrinov V.G., Kwok H.-S.* // Phys. Rev. E. 2011. V. 83. P. 031703.
7. *Barnik M.I., Palto S.P.* // Ferroelectrics. 2004. V. 310. P. 11.
8. *Палто С.П., Барник М.И., Блинов Л.М. и др.* // ЖЭТФ. 2010. Т. 138. Вып. 3(9). С. 544.
9. *Палто С.П., Алтатова А.В., Барник М.И. и др.* // Кристаллография. 2012. Т. 57. № 6. С. 918.