

КРИСТАЛЛИЧЕСКАЯ И МОЛЕКУЛЯРНАЯ СТРУКТУРА 4'-ГЕКСИЛОКСИФЕНИЛОВОГО ЭФИРА 4-ПЕНТИЛБЕНЗОЙНОЙ КИСЛОТЫ

© 2012 г. М. А. Гунина, Э. Х. Лермонтова, С. М. Пестов*, Л. Г. Кузьмина

Институт общей и неорганической химии РАН, Москва

E-mail: kuzmina@igic.ras.ru

* *Московская государственная академия тонкой химической технологии*

Поступила в редакцию 28.12.2011 г.

Методом рентгеноструктурного анализа определены молекулярная и кристаллическая структуры 4'-гексилорифенилового эфира 4-пентилбензойной кислоты, $C_6H_{13}O-C_6H_4-COO-C_6H_4-C_5H_{11}$, относящегося к жидкокристаллическим соединениям и образующего при плавлении нематическую фазу. Кристалл содержит три кристаллографически независимых молекулы, в одной из которых алкильная цепь неупорядочена, что указывает на рыхлость в алифатической области кристаллической упаковки. Выявлено два типа слабых направленных взаимодействий – водородные связи с участием концевого атома О сложноэфирной группы и фрагмента С–Н одного из бензольных колец и взаимодействия С–Н...π-система. В последние вовлечена только одна из трех независимых молекул. Поэтому структурированность мезофазы, скорее всего, обусловлена водородными связями.

ВВЕДЕНИЕ

4'-Гексилорифениловый эфир 4-пентилбензойной кислоты, $C_6H_{13}O-C_6H_4-COO-C_6H_4-C_5H_{11}$, относится к жидкокристаллическим (ЖК) соединениям. Его плавление сопровождается переходом в нематическую фазу при температуре 40.9°C [1]. Поскольку кристаллическое состояние соединений предшествует жидкокристаллическому, естественно, что соответствующие фазы имеют генетическую связь. Поэтому изучение кристаллических упаковок может пролить свет на структуру мезофазы и фазовых переходов с ее участием. В отличие от изотропной жидкости мезофаза проявляет определенную структурированность, обусловленную сохранением в ней систем слабых направленных взаимодействий [2–7].

Целью работы является анализ молекулярной и кристаллической структур данного соединения.

ЭКСПЕРИМЕНТАЛЬНАЯ ЧАСТЬ

Монокристаллы соединения получены при медленном испарении из изопропанола. Характеристики рентгеновского эксперимента, кристаллографические параметры и результаты уточнения структуры приведены в таблице.

Структура расшифрована прямым методом и уточнена в анизотропном приближении для неводородных атомов. Позиции атомов водорода рассчитаны геометрически и включены в дальнейшее уточнение структуры по модели “наездника”.

Экспериментальные данные депонированы в Кембриджском банке структурных данных (CCDC № 868345).

РЕЗУЛЬТАТЫ И ИХ ОБСУЖДЕНИЕ

Молекулярная структура. Кристалл содержит три независимых молекулы (**1** с нумерацией атомов без индексов, **2** с номерами атомов, содержащих индекс А, и **3** с номерами атомов, содержащих индекс В), строение которых показано на рис. 1.

В одной из молекул (**1**) пентильный фрагмент неупорядочен по двум положениям, а две другие (**2** и **3**) не содержат неупорядоченных фрагментов.

В молекулах можно выделить четыре плоских фрагмента: бензольное кольцо С2...С7 со сложноэфирной группой $C_6H_4-C(O)O-$ (плоскость 1), бензольное кольцо С8...С13 (плоскость 2), гексилорифенил-заместитель (плоскость 3), пентильный заместитель (плоскость 4). Двугранные углы между плоскостями 1–2, 2–3 и 1–4 равны 67.6°, 3.1°, 73.5° для молекул типа **2**, 73.4°, 11.9°, 74.9° для молекул **3**. В молекуле **1** углы 1–2 и 2–3 равны 69.7° и 3.9°, третий из углов не может быть точно рассчитан из-за неупорядоченности алкильного заместителя. Эти данные показывают, что конформация независимых молекул примерно совпадает в области фрагментов 1–2–3. Наличие атома кислорода между алкильной цепью и бензольным кольцом объясняет большую разницу в значениях углов 2–3 и 1–4, первый из которых соответствует почти плоской структуре вслед-

Кристаллографические характеристики, данные эксперимента и уточнения структуры $C_5H_{11}-C_6H_4-COO-C_6H_4-O-C_6H_{13}$

M	368.50
Сингония, пр. гр., Z	триклинная, $P\bar{1}$, 6
$a, b, c, \text{Å}$	5.4937(4), 25.1752(18), 25.6811(19)
$\alpha, \beta, \gamma, \text{град}$	66.942(2), 86.124(2), 88.698(2)
$V, \text{Å}^3$	3260.6(4)
$D_x, \text{г/см}^3$	1.126
Излучение; $\lambda, \text{Å}$	MoK_{α} ; 0.71073
$\mu, \text{см}^{-1}$	0.072
$T, \text{К}$	120(2)
Размер образца, мм	0.42 × 0.34 × 0.08
Дифрактометр	Bruker SMART-APEX-2
Тип сканирования	ω
Поглощение	не учитывалось
$\theta_{\text{max}}, \text{град}$	28.00
Пределы h, k, l	$-7 \leq h \leq 7, -33 \leq k \leq 27,$ $-23 \leq l \leq 33$
Число отражений: измененных/независимых (N_1), $R_{\text{int}}/c I > 2\sigma(I)$ (N_2)	19133/14936, 0.0217/10292
Метод уточнения	МНК по F^2
Число параметров	280
Экстинкция	не учитывалась
R_1/wR_2 по N_2	0.0605/0.1515
R_1/wR_2 по N_1	0.0951/0.1732
S	1.003
$\Delta\rho_{\text{min}}/\Delta\rho_{\text{max}}, \text{э/Å}^3$	-0.387/0.540
Программы	SAINT [8] SHELXTL-Plus [9]

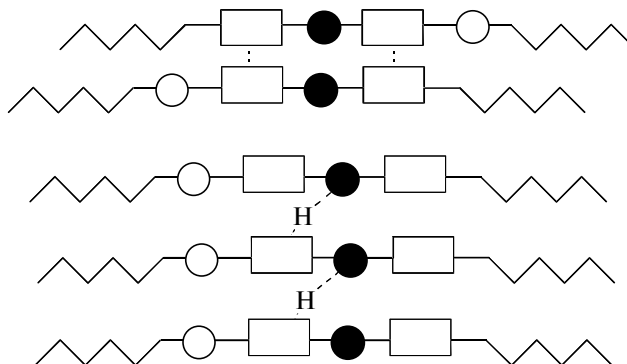
ствие сопряжения атома кислорода с бензольным кольцом. Это сопряжение фиксирует ориентацию алкилокси-заместителя. Двугранный угол 1–4 может принимать произвольное значение из-за отсутствия данного электронного эффекта.

Кристаллическая упаковка. На рис. 2 показан общий вид кристаллической упаковки молекул. Отчетливо видно ее разделение на области алифатических и ароматических фрагментов. Алифатические области характеризуются рыхлой упаковкой. Об этом свидетельствуют малое число межмолекулярных ван-дер-ваальсовых контактов между С–Н-фрагментами алифатических цепей, большие эллипсоиды тепловых колебаний периферических атомов алкильных цепей, чем углеродных атомов бензольных колец, а также неупорядоченность пентильной цепи одной из независимых молекул. Ароматические области, напротив, характеризуются плотной упаковкой. Такое разделение на плотные ароматические и

рыхлые алифатические области типично для кристаллов ЖК-соединений и является предпосылкой образования мезофазы [2–7].

Структура ароматических областей кристаллической упаковки довольно сложная. Независимые молекулы характеризуются разными упаковочными мотивами. Наиболее сложный упаковочный мотив – двойной слой – образуют молекулы **1**. На рис. 3 показан фрагмент двойного слоя. Молекулы образуют centrosymmetrichные пары, в которых осуществляется Т-образное взаимное расположение колец С2...С7 и С8...С13. Двугранный угол между этими кольцами в паре составляет 66° . При найденной геометрии фрагмент С3–Н3 одного кольца сближен с атомом С12 кольца соседней молекулы до расстояния 2.8 Å , что соответствует слабому направленному взаимодействию С–Н... π -система [10]. Таким образом, за счет пары этих взаимодействий в кристалле образован димер. Кроме того, молекулы образуют бесконечные цепи, параллельные оси a кристалла, за счет водородных связей типа $O \cdots H-N-C$ с участием атома О3 сложноэфирной группы и фрагмента С9–Н9 (расстояние $O \cdots H$ составляет 2.5 Å , угол при атоме водорода 162°).

Таким образом, два типа взаимодействий с участием молекул **1** можно изобразить в виде двух графов (зигзаг – алифатическая цепь, прямоугольник – бензольное кольцо, круг – атом кислорода, закрашенный круг – сложноэфирная группировка, штриховая линия – взаимодействие С–Н... π -система, пунктирная линия – водородная связь):



Иную систему слабых взаимодействий формируют молекулы **2** и **3** (рис. 4).

Молекулы **2** образуют бесконечные трансляционно связанные (вдоль оси a) цепи за счет водородных связей, аналогичных найденным для молекул **1**: расстояние $O \cdots H$ 2.4 Å , угол при атоме водорода 161° . Кроме этого, молекулы **2** образуют еще более слабые водородные связи с молекулами **3**: расстояние $O \cdots H$ равно 2.6 Å , угол при атоме водорода 150° . Между собой молекулы **3** не взаимодействуют.

В отличие от молекул **1** для молекул **2** и **3** не наблюдается образования структурных мотивов, со-

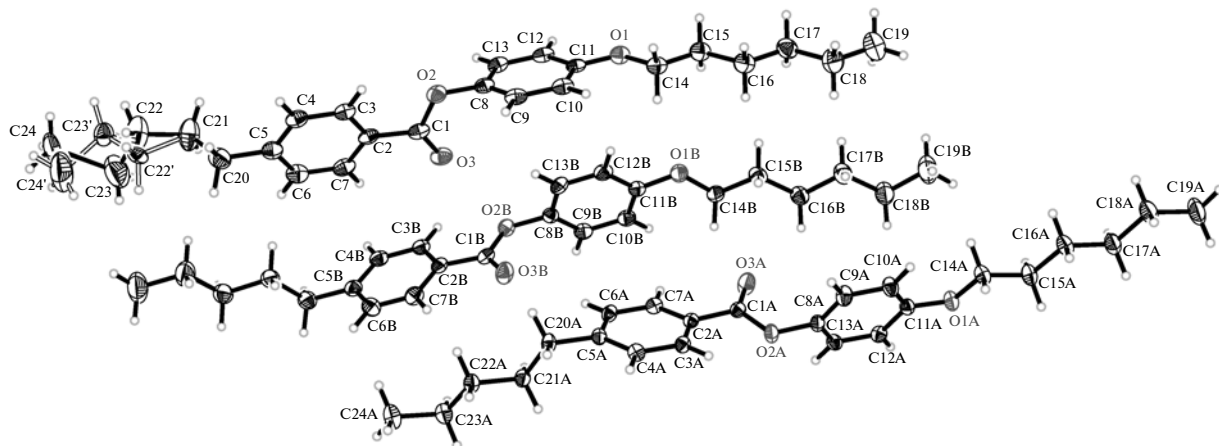


Рис. 1. Строение молекулы. Параметры анизотропных атомных смещений приведены на уровне вероятности 50%.

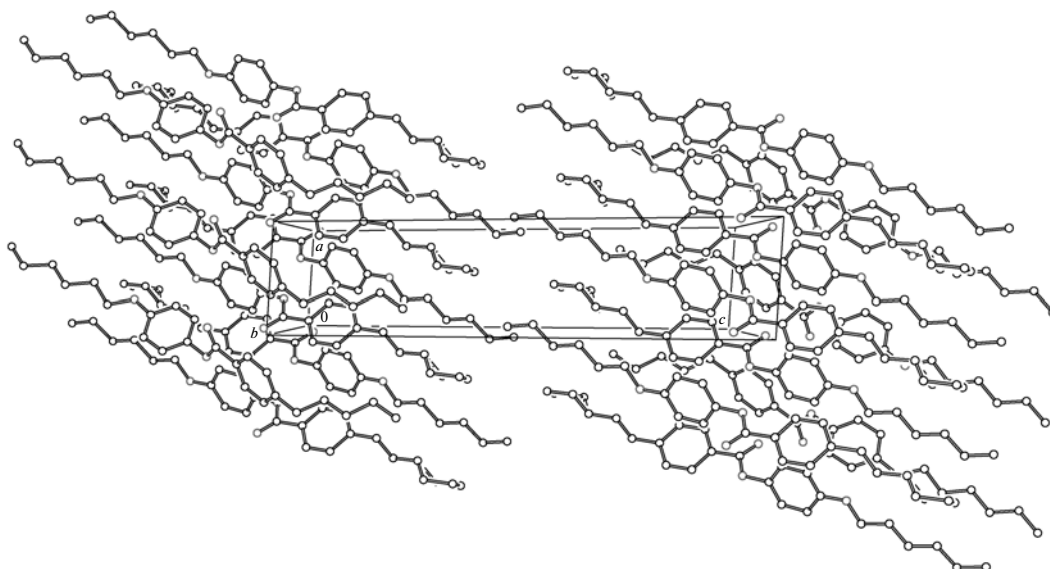


Рис. 2. Общий вид кристаллической упаковки.

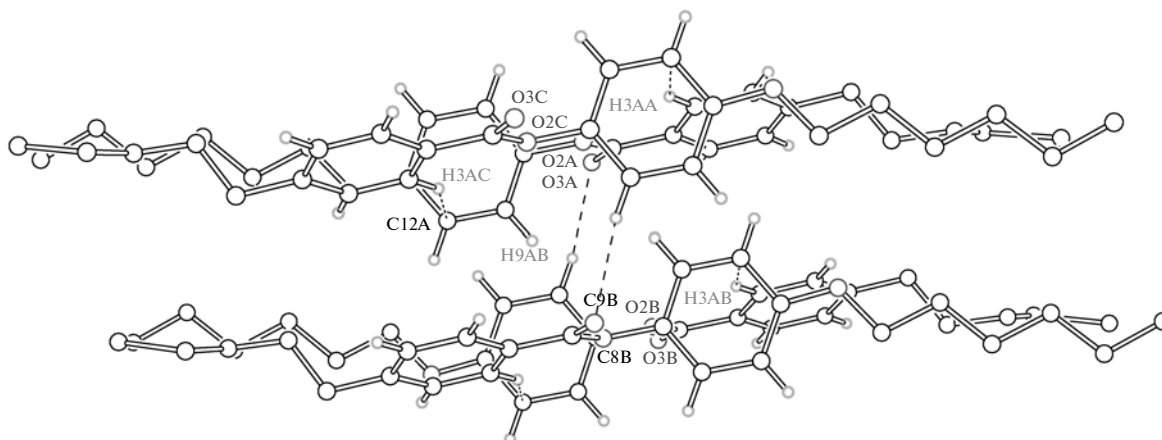


Рис. 3. Фрагмент двойного слоя упаковки, образованной молекулами *I*.

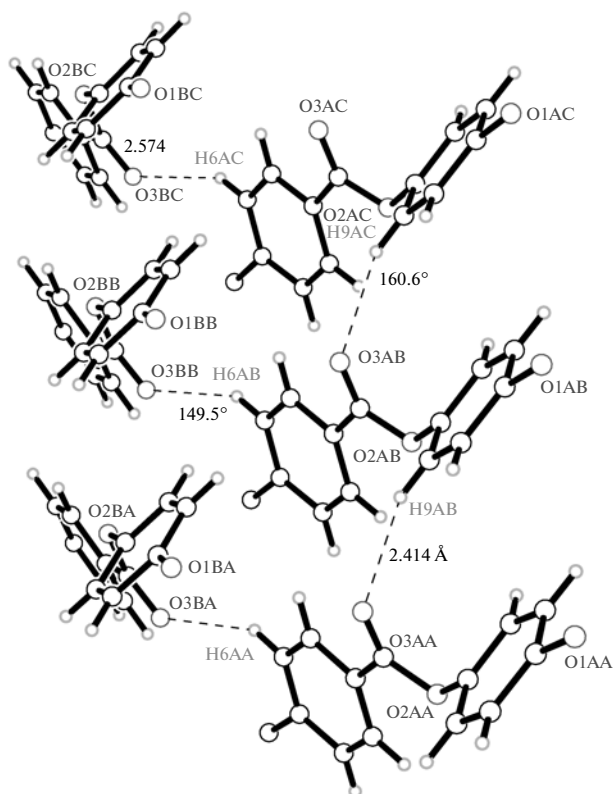


Рис. 4. Упаковочный мотив, образованный молекулами 2 и 3; алкильные фрагменты удалены для простоты.

ответствующих взаимодействиям С–Н \cdots п-система. В целом для данной кристаллической упаковки наблюдаются два вида слабых направленных взаимодействий, которые могут обуславливать структурированность мезофазы. Это, вероятно,

должно соответствовать формированию из данного кристалла смектической мезофазы, но в действительности образующаяся мезофаза является нематиком. Это означает, что одно из двух взаимодействий разрушается при плавлении кристалла. Наиболее вероятно сохранение в мезофазе слабых водородных связей, поскольку они найдены для всех трех независимых молекул, тогда как взаимодействия типа С–Н \cdots п-система объединяют только молекулы 1.

Работа выполнена при финансовой поддержке Российского фонда фундаментальных исследований (грант № 10-03-00086а).

СПИСОК ЛИТЕРАТУРЫ

1. Flüssige Kristalle in Tabellen II. Leipzig: Deutscher Verlag für Grindstoffindustrie, 1984. P. 483.
2. Кузьмина Л.Г., Кучерена Н.С., Пестов С.М. и др. // Кристаллография. 2009. Т. 54. № 5. С. 908
3. Кузьмина Л.Г., Кучерена Н.С., Родникова М.Н. // Кристаллография. 2008. Т. 53. № 6. С. 1079.
4. Кузьмина Л.Г., Кучерена Н.С., Родникова М.Н. // Кристаллография. 2008. Т. 53. № 6. С. 1072
5. Кузьмина Л.Г., Кучерена Н.С., Сырбу С.А. // Кристаллография. 2010. Т. 55. № 1. С. 31.
6. Кузьмина Л.Г., Кучерена Н.С. // Кристаллография. 2011. Т. 56. № 2. С. 267.
7. Кузьмина Л.Г., Пестов С.М., Кочетов А.Н. и др. // Кристаллография. 2010. Т. 55. № 5. С. 842.
8. SAINT. Version 6.02A. Bruker AXS Inc. Madison, Wisconsin, USA, 2001.
9. SHELXTL-Plus. Version 5.10. Bruker AXS Inc. Madison, Wisconsin, USA, 2001.
10. Müller-Dethlefs K., Hobza P. // Chem. Rev. 2000. V. 100. P. 143.