

## ГИДРАТООБРАЗОВАНИЕ

УДК 551.345.3

DOI: 10.21782/KZ1560-7496-2018-1(44-50)

## ИЗМЕНЕНИЕ ГАЗОПРОНИЦАЕМОСТИ МЕРЗЛЫХ ГИДРАТОНАСЫЩЕННЫХ ПЕСЧАНЫХ ПОРОД ПРИ ДИССОЦИИАЦИИ ГАЗОВЫХ ГИДРАТОВ

Е.М. Чувиллин<sup>1,2</sup>, С.И. Гребенкин<sup>1</sup><sup>1</sup> *Московский государственный университет имени М.В. Ломоносова, геологический ф-т, 119991, Москва, Ленинские горы, 1, Россия*<sup>2</sup> *Сколковский институт науки и технологий, 143026, Москва, Территория инновационного центра “Сколково”, ул. Нобеля, 3, Россия; chuviline@msn.com*

Для оценки изменения газопроницаемости мерзлых песчаных образцов в условиях диссоциации порового гидрата при отрицательной температуре проведено специальное экспериментальное моделирование. Эксперименты выполнены на оригинальной установке, позволяющей получать мерзлые искусственно гидратонасыщенные образцы и оценивать их газопроницаемость при стабильной фазе гидрата метана в поровом пространстве и в условиях диссоциации порового гидрата. В ходе опытов получены экспериментальные данные по газопроницаемости мерзлых гидратонасыщенных песков при различных термобарических условиях. Выявлено, что в процессе диссоциации порового гидрата при отрицательных температурах (–5...–3 °С) и давлении ниже равновесного (0.1 МПа) проницаемость мерзлых песчаных пород повышается в зависимости от их гидрато- и льдонасыщенности.

*Газопроницаемость, мерзлые песчаные породы, газовые гидраты, гидратонасыщенность, диссоциация газовых гидратов, самоконсервация*

## DISSOCIATION OF GAS HYDRATES IN FROZEN SANDS: EFFECT ON GAS PERMEABILITY

E.M. Chuvilin<sup>1,2</sup>, S.I. Grebenkin<sup>1</sup><sup>1</sup> *Lomonosov Moscow State University, Faculty of Geology, 1, Leninskie Gory, Moscow, 119991, Russia*<sup>2</sup> *Skolkovo Institute of Science and Technology, build. 3, Skolkovo Innovation Center, Moscow, 143026, Russia; chuviline@msn.com*

Special experiments have been carried out to assess gas permeability variations associated with dissociation of pore hydrate in frozen sand samples at negative temperatures. The experiments were run on an originally designed system using frozen samples artificially saturated with methane hydrate which either remained stable or dissociated upon pressure drop. The measurements under different pressures and temperatures showed that the sand samples became more permeable to gas as pore hydrate dissociated at a pressure below equilibrium (0.1 MPa) and temperatures of –5 to –3 °C. The magnitude of the gas permeability increase varied depending on initial hydrate and ice saturation of the samples.

*Gas permeability, frozen sand, gas hydrate, hydrate saturation, dissociation of gas hydrates, self-preservation*

## ВВЕДЕНИЕ

Газовые гидраты – клатратные соединения воды и природных газов с низкой молекулярной массой (например, метан), которые в природных условиях образуются и существуют в донных отложениях и в областях распространения многолетнемерзлых пород при низких температурах и повышенных давлениях [Истомин, Якушев, 1992; *Natural Gas Hydrate...*, 2000]. Применительно к криолитозоне верхняя граница существования газовых гидратов находится, как правило, в толщах мерзлых пород, тогда как нижняя граница опускается ниже области распространения многолетнемерзлых пород. Поэтому в отличие от мерзлых

пород гидратосодержащие породы могут существовать как при отрицательных, так и при положительных (по Цельсию) температурах. Процессы диссоциации природных газогидратов в областях распространения многолетнемерзлых пород при возникновении неравновесных условий (снижение давления и повышение температуры) на подошве зоны стабильности газогидратов и ее кровли протекают по-разному. На подошве при положительных температурах происходит достаточно активно разложение гидрата на воду и газ, а на кровле зоны стабильности при отрицательных температурах газогидрат распадается медленно на

газ и лед или переохлажденную воду, которая быстро превращается в лед. При этом процесс диссоциации поровых газогидратов в мерзлых породах вследствие проявления эффекта самоконсервации во времени затухает, в результате газогидраты в мерзлых породах могут длительное время сохраняться вне современной зоны их термодинамической стабильности как реликтовые образования [Ершов и др., 1991; Chuvilin et al., 1998; Chuvilin, Guryeva, 2008].

Таким образом, в толщах мерзлых пород газогидратные образования могут находиться как в современной зоне стабильности газогидратов на глубинах 150–200 м, так и выше нее в так называемой зоне метастабильности, где ранее существовали благоприятные условия для образования газовых гидратов. При термобарических условиях, характерных для верхних горизонтов многолетнемерзлых толщ, газогидратные образования могут медленно диссоциировать, при этом свойства мерзлых гидратосодержащих пород, в частности теплопроводность, прочность, газопроницаемость, будут меняться.

На сегодняшний день имеются отдельные работы по исследованию теплофизических и механических свойств мерзлых гидратонасыщенных пород в условиях самоконсервации гидрата.

В работах российских исследователей было экспериментально показано, что теплопроводность мерзлых гидратонасыщенных песчаных образцов увеличивается в процессе диссоциации порового гидрата [Чувилин, Буханов, 2013; Bukhanov et al., 2008]. Так, теплопроводность гидратосодержащего песка за 55 ч при температуре  $-6\text{ }^{\circ}\text{C}$  увеличилась от 0.6 до 2.09 Вт/(м·К), при этом доля влаги, находящейся в гидратном состоянии, уменьшилась с 0.43 до 0.13.

Одна из первых работ по оценке прочностных характеристик мерзлых гидратосодержащих пород была проведена в середине 1990-х гг. [Ershov et al., 1996]. Исследования выполнялись при температуре  $-6\text{ }^{\circ}\text{C}$  и атмосферном давлении в условиях проявления эффекта самоконсервации. Авторами отмечено, что кратковременная прочность мерзлого гидратосодержащего песка значительно выше, чем мерзлого не содержащего гидрата.

В статье [Li et al., 2016] было рассмотрено изменение прочностных и деформационных характеристик модельных льдогидратосодержащих глинистых образцов при снижении давления и при оттаивании. Полученные данные показывают, что механические параметры мерзлых гидратосодержащих образцов при давлении, при котором существует стабильная фаза гидрата, выше, чем при давлении ниже равновесного. Отмечено также, что при оттаивании гидратосодержащих образцов их прочность может понижаться в 2–2.5 раза.

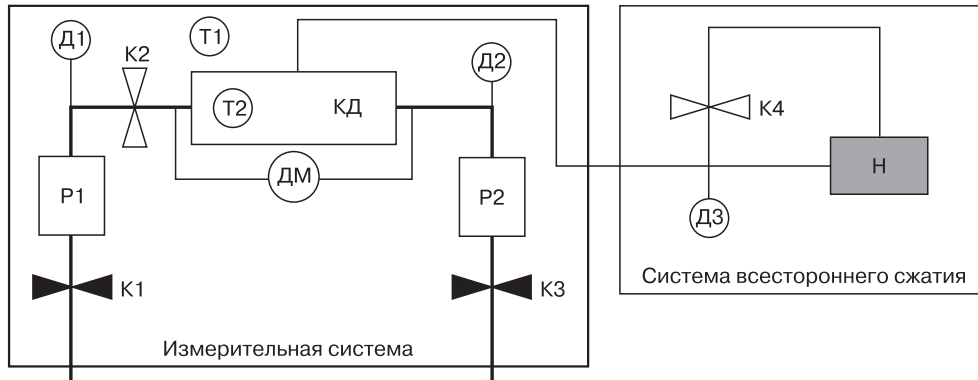
Изменение прочностных характеристик мерзлых гидратонасыщенных пород в условиях самоконсервации поровых гидратов рассмотрено в работе [Чувилин и др., 2016]. В ходе экспериментов было установлено, что снижение гидратонасыщенности мерзлых образцов в условиях диссоциации порового гидрата сопровождается уменьшением их прочности, несмотря на то что общая степень заполнения порового пространства гидратом и льдом практически не меняется. Так, через 150 ч после сброса давления гидратонасыщенность мерзлого образца снизилась до 17 %. При этом прочность понизилась в 1.3 раза. В последующие 150 часов гидратонасыщенность в условиях самоконсервации практически не менялась и составила около 15 %. Прочностной параметр также существенно не изменился.

Особый интерес представляет изучение фильтрационных свойств мерзлых гидратонасыщенных пород в процессе диссоциации порового гидрата, так как эти свойства являются основными при исследовании миграции углеводородов в толще многолетнемерзлых пород. Ранее авторами было выявлено, что при замораживании гидратонасыщенных образцов их газопроницаемость снижается в несколько раз [Чувилин, Гребенкин, 2015]. Это обусловлено вымерзанием остаточной поровой влаги, а также дополнительным гидратообразованием при фазовых переходах вода–лед. Однако взаимосвязь между гидратосодержанием и проницаемостью в мерзлых породах в процессе диссоциации порового гидрата не была установлена.

Для оценки изменения газопроницаемости мерзлых песчаных образцов в условиях диссоциации порового гидрата при отрицательной температуре было проведено специальное экспериментальное моделирование.

#### МЕТОДИКА ИССЛЕДОВАНИЯ ГАЗОПРОНИЦАЕМОСТИ

Для исследования газопроницаемости мерзлых гидратосодержащих песков использована методика, разработанная авторами совместно с сотрудниками компании Шлюмберге для гидратосодержащих пород [Чувилин, Гребенкин, 2015]. Эта методика основана на изучении фильтрации газа через образец грунта на специальной экспериментальной установке, позволяющей создавать и поддерживать необходимые термобарические условия для искусственного замораживания и гидратонасыщения грунта. Методика включала подготовку образца грунта заданной влажности, замораживание, насыщение мерзлого образца газом-гидратообразователем (метаном) в специальном кернодержателе, гидратонасыщение, проведение испытаний на газопроницаемость при различных давлениях газа и температурах и обработку экспериментальных данных.



**Рис. 1. Схема экспериментальной установки по измерению газопроницаемости грунтовых образцов.**

K1–K3 – мембранные клапаны системы подачи газа; K4 – шаровой клапан гидравлической системы; P1, P2 – ресиверы системы подачи газа; Д1–Д3 – датчики давления; ДМ – датчик дифференциального давления; Н – гидравлический насос с масляным резервуаром; КД – кернадержатель; Т1, Т2 – датчики температуры.

Для изучения газопроницаемости льдо- и гидратосодержащих пород использовалась экспериментальная установка, разработанная ООО “Эко-ГеосПром” (рис. 1). Установка позволяет создавать заданные термобарические условия в образцах грунтов в широком диапазоне температур (от –15 до +30 °С) и давлений (до 100 бар).

Методика эксперимента включала подготовку мерзлого гидратонасыщенного образца и определение его газопроницаемости при стабильной фазе гидрата метана и в условиях диссоциации порового гидрата. Вначале был приготовлен грунтовый образец с заданной влажностью. Для этого воздушно-сухую навеску грунта тщательно перемешивали с водой и выдерживали в течение получаса для равномерного влагонасыщения. После этого влажный грунт помещали в резиновую манжету диаметром 3 см с послойным уплотнением (длина образца 3–4 см). Затем образец помещали в кернадержатель установки, где он обжимался (до давления 60 бар), насыщался гидратом метана и замораживался. В ходе эксперимента осуществлялась запись температуры и давления в кернадержателе.

Измерение газопроницаемости мерзлого насыщенного гидратом метана образца в установке проводили при давлении выше равновесного (более 25 бар), а также на стадии диссоциации порового гидрата после снижения газового давления в кернадержателе до атмосферного. Измерения газопроницаемости на стадии диссоциации газовых гидратов производили периодически в течение 2–3 суток. В ходе измерений газопроницаемости температура в образцах поддерживалась равной –5 °С, а также –3 °С (образец Ts-4). После окончания фильтрационного эксперимента грунтовый образец извлекали из кернадержателя и определяли конечные значения влажности и газосодержания для образца.

Параметры заполнения пор гидратом и льдом в ходе эксперимента рассчитывались с использованием PVT-метода [Методы..., 2004; Чувиллин, Гурьева, 2009]. Были рассчитаны следующие основные параметры.

*Коэффициент гидратности* ( $K_H$ , д.е.) – доля поровой воды, перешедшей в гидрат, от общего количества воды в образце:

$$K_H = \frac{W_h}{W},$$

где  $W_h$  – количество влаги, перешедшей в гидрат (% по отношению к массе сухого образца);  $W$  – весовая влажность образца, %.

*Степень заполнения пор гидратом, или гидратонасыщенность* ( $S_h$ ):

$$S_h = \frac{\rho m_h}{\rho r_h n} \cdot 100,$$

где  $\rho$  – плотность грунта, г/см<sup>3</sup>;  $\rho_h$  – плотность гидрата, г/см<sup>3</sup>;  $m$  – масса грунта, г;  $m_h$  – масса гидрата, г;  $n$  – пористость, д.е.

*Степень заполнения пор льдом, или льдонасыщенность* ( $S_i$ ):

$$S_i = \frac{(W - W_h) \rho_d \cdot 100 \%}{0.92n},$$

где  $\rho_d$  – плотность скелета грунта.

При расчетах параметров гидратосодержания грунтов использовалась следующая формула гидрата метана:  $\text{CH}_4 \cdot 5.9\text{H}_2\text{O}$ .

*Коэффициент эффективной газопроницаемости* ( $K_g$ ) мерзлого гидратосодержащего грунта рассчитывался из дифференциального уравнения массопереноса газа, детально описанного ранее [Чувиллин, Гребенкин, 2015]:

$$K_g = \frac{2\eta L V_1 p_1 (p_{10} - p_{1k})}{S p_{10} (p_1^2 - p_2^2) t_1},$$

где  $\eta$  – динамическая вязкость газа, Па·с;  $L$  – длина образца, см;  $S$  – площадь поперечного сечения образца, см<sup>2</sup>;  $V_1$  – объем ресивера, см<sup>3</sup>;  $p_1$  – давление перед образцом в момент времени  $t_1$ , бар;  $p_2$  – давление после образца в момент времени  $t_1$ , бар;  $p_{10}$  – давление перед образцом в начальный момент, бар;  $p_{1k}$  – давление перед образцом в конечный момент, бар.

### ХАРАКТЕРИСТИКА ОБЪЕКТА ИССЛЕДОВАНИЯ

В качестве объекта исследования были использованы песчаные образцы нарушенного сложения, отобранные в толще мерзлых пород морского генезиса ( $mQ_3$ ) в пределах Южно-Тамбейского газоконденсатного месторождения на п-ове Ямал (глубина отбора 36–46 м):

Размер фракции, мм	1.0–0.5	0.5–0.25	0.25–0.1	0.1–0.05
Состав образца мелкозернистого песка, %	0.2	29.1	62.3	8.4

Гранулометрический состав определялся ситовым методом, минеральный состав – методом рентгеновской дифрактометрии. Песок мелкозернистый характеризовался преобладанием фракции с размером частиц 0.25–0.10 мм (62.3 %). Он состоял преимущественно из кварца (93.7 %). Среди других минералов в песке содержались альбит 5.1 % и ортоклаз 1.2 %. Плотность твердой компоненты мелкозернистого песка составляла 2.69 г/см<sup>3</sup>, а засоленность – 0.06 %. Удельная поверхность песка 0.24 м<sup>2</sup>/г. Диаметр образцов песчаных пород в экспериментальных исследованиях равен 30 мм, длина 25–40 мм (табл. 1).

Исходная весовая влажность песчаных образцов задавалась в пределах от 6 до 18 %, при этом пористость образцов составляла 0.40.

### ГАЗОПРОНИЦАЕМОСТЬ МЕРЗЛЫХ ГИДРАТОНАСЫЩЕННЫХ ОБРАЗЦОВ ПЕСКА ПРИ СТАБИЛЬНОЙ ФАЗЕ ГИДРАТА И В УСЛОВИЯХ ДИССОЦИАЦИИ ПОРОВОГО ГИДРАТА

Для оценки влияния диссоциации порового гидрата на проницаемость мерзлых гидратосодержащих пород были приготовлены песчаные образцы с разным гидрато- и льдосодержанием. В табл. 2 представлены данные по гидрато- и льдосодержанию песчаных образцов и их газопроницаемости при давлении выше равновесного (более 25 бар).

В зависимости от исходной влажности и условий гидратообразования гидратонасыщенность мерзлых песчаных образцов при давлении выше равновесного изменялась от 32.9 до 65.4 %. При этом остаточная, не перешедшая в гидрат влага при замораживании переходила в лед. Степень заполнения пор льдом для образцов изменялась от 2.3 % для образца с влажностью 6.7 % до 34.7 % для образца с влажностью 13 %. Суммарная насыщенность порового пространства льдом и гидратом для исследованных образцов менялась от 35.2 % для маловлажного образца (Ts-3) до 94.5 % для образца с начальной влажностью 17.8 %. Газопроницаемость мерзлых гидратонасыщенных образцов в условиях существования стабильной фазы гидрата была низкой. Так, для маловлажного образца (Ts-3) значение газопроницаемости составило 1.0 мД. С увеличением гидрато- и льдонасыщенности газопроницаемость уменьшалась, при этом в образце с высокой степенью заполнения пор гидратом и льдом (Ts-1) она была ниже предела измерений фильтрационной установки (0.01 мД).

Исследование проницаемости мерзлых гидратонасыщенных образцов песка в условиях диссо-

Таблица 1. Характеристики образцов мелкозернистого песка

Образец	Длина, мм	Диаметр, мм	Влажность, %	Плотность грунта, г/см <sup>3</sup>	Плотность скелета	Пористость $n$ , д.е.
Ts-1	29	30	17.8	1.88	1.62	0.40
Ts-2	35	30	10.3	1.72	1.62	0.40
Ts-3	31	30	6.7	1.66	1.62	0.40
Ts-4	40	30	13.0	1.87	1.62	0.40

Таблица 2. Характеристики мерзлых гидратонасыщенных песчаных образцов и их газопроницаемость при температуре –5 °С и давлении выше равновесного

Образец	Исходная влажность, %	Степень заполнения пор, %		Коэффициент эффективной газопроницаемости $K$ , мД
		льдом	гидратом	
Ts-1	17.8	29.1	65.4	<0.01
Ts-2	10.3	4.9	63.8	0.03
Ts-3	6.7	2.3	32.9	1.00
Ts-4	13.0	34.7	41.8	0.02

Таблица 3. Изменение газопроницаемости мерзлых гидратосодержащих образцов во времени при снижении газового давления до атмосферного при  $-5\text{ }^{\circ}\text{C}$

Время, ч	Газопроницаемость образца, мД			
	Ts-1	Ts-2	Ts-3	Ts-4**
0*	<0.01	0.03	1.00	0.02
1	<0.01	0.10	1.04	0.3
4	<0.01	0.10	1.08	0.5
6	<0.01	0.50	1.14	0.5
24	0.03	1.00	1.30	0.6
48	0.06	1.10	1.40	0.7
60	0.06	1.10	1.40	0.7

\* Газопроницаемость мерзлых гидратонасыщенных образцов при давлении выше равновесного.

\*\* Для образца Ts-4 при температуре  $-3\text{ }^{\circ}\text{C}$ .

циации порового гидрата происходило при фиксированной отрицательной температуре, в основном при  $-5\text{ }^{\circ}\text{C}$ . После снижения давления в барокамере с образцом до атмосферного измерения газопроницаемости выполнялись через определенные промежутки времени. Полученные данные по газопроницаемости образцов представлены в табл. 3.

В ходе эксперимента было получено, что газопроницаемость мерзлых гидратосодержащих образцов во времени увеличивалась. Для образцов с начальной влажностью 6.7, 10.3 и 13 % повышение проницаемости фиксировалось уже через 1 ч после сброса давления. Увеличение проницаемости образцов наблюдалось в течение первых двух суток наблюдений, далее она практически не менялась и была близка к исходным значениям проницаемости мерзлых образцов до гидратонасыщения. Как видно на рис. 2, при более высокой температуре ( $-3\text{ }^{\circ}\text{C}$ ) стабилизация значений газопроницаемости происходит быстрее (через 4 ч против 6 ч в эксперименте при  $-5\text{ }^{\circ}\text{C}$ ).

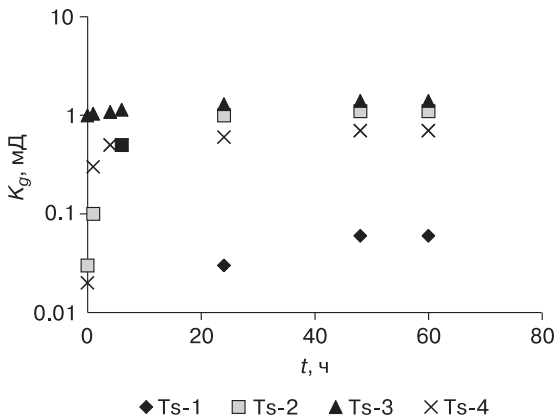


Рис. 2. Изменение газопроницаемости  $K_g$  мерзлых гидратосодержащих образцов (Ts-1, Ts-2, Ts-3, Ts-4) в процессе диссоциации поровых гидратов.

Для образца Ts-1 с высокой весовой влажностью (17.8 %) первые 6 часов газопроницаемость экспериментально не определялась, при этом общая насыщенность порового пространства гидратом и льдом составляла 94.5 %, через 24 ч газопроницаемость составила 0.03 мД, а после 48 ч ее значение не превышало 0.06 мД и далее не менялось. Изменение газопроницаемости мерзлых гидратосодержащих образцов при давлении ниже равновесного связано с процессами диссоциации поровых гидратов. Как показывают ранее выполненные эксперименты по изучению диссоциации поровых газогидратов в мерзлых породах [Chuvilin, Guryeva, 2008; Chuvilin et al., 2011], активная диссоциация газогидратов происходит в первые часы после снижения давления газа ниже равновесного, далее интенсивность диссоциации поровых гидратов снижается вплоть до полного затухания. Наблюдаемое в экспериментах повышение до постоянного значения газопроницаемости объясняется затуханием процесса диссоциации порового гидрата, связанного с эффектом самоконсервации газовых гидратов при отрицательных температурах. Так, для образца Ts-4 гидратосодержание за первые 2 часа диссоциации при температуре  $-3\text{ }^{\circ}\text{C}$  снизилось почти в 2 раза – с 25 до 14 %, далее процесс затухал, за следующие 9 часов гидратосодержание понизилось до 2.4 % и к концу эксперимента составляло 1.9 %. Связь изменения газопроницаемости с содержанием газогидрата можно проследить на рис. 3. Видно, что газопроницаемость возрастает в наибольшей степени при снижении гидратонасыщенности в диапазоне 40–25 %. На примере образца Ts-4 было получено, что газопроницаемость в процессе диссоциации линейно зависит от гидратонасыщенности (см. рис. 3).

Следовательно, газогидратная компонента в поровом пространстве мерзлых пород оказывает большое влияние на проницаемость, несмотря на

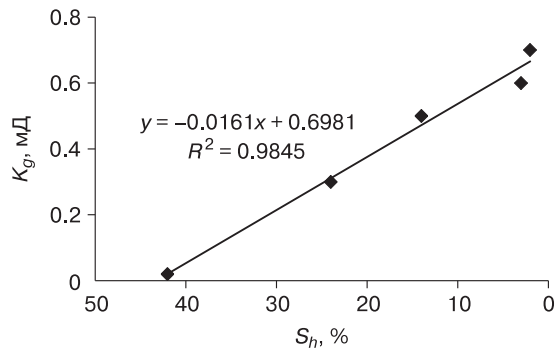
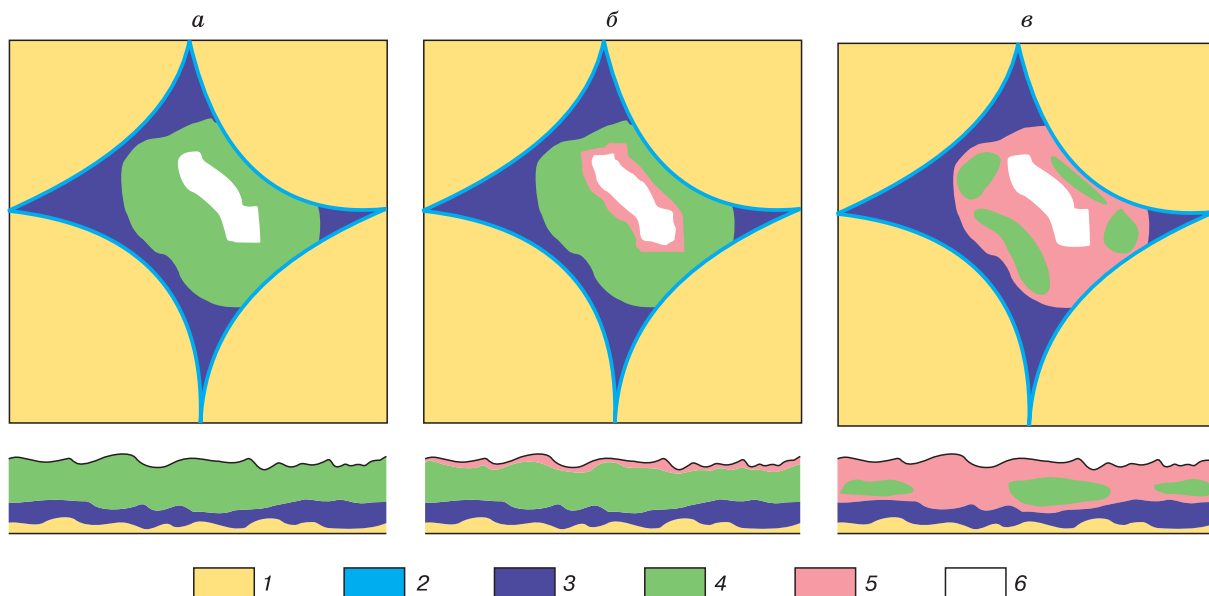


Рис. 3. Зависимость газопроницаемости  $K_g$  от гидратонасыщенности  $S_h$  в мерзлом гидратонасыщенном образце песка (Ts-4) в условиях диссоциации порового гидрата ( $t = -3\text{ }^{\circ}\text{C}$ ,  $p = 0.1\text{ МПа}$ ).





**Рис. 4. Модель изменения при отрицательных температурах ( $-3...-5\text{ }^{\circ}\text{C}$ ) порозаполняющих компонентов в мерзлом гидратосодержащем грунте при снижении давления газа ниже равновесного:**

*a* – в условиях стабильной фазы гидрата (давление выше равновесного); *б* – в начальный этап после снижения давления ниже равновесного; *в* – при давлении ниже равновесного в условиях метастабильности. Верхний рисунок – схема поры, нижний – фазы воды на поверхности частиц. 1 – частицы грунта; 2 – связанная (незамерзшая вода); 3 – лед 1; 4 – гидрат; 5 – лед 2; 6 – газ.

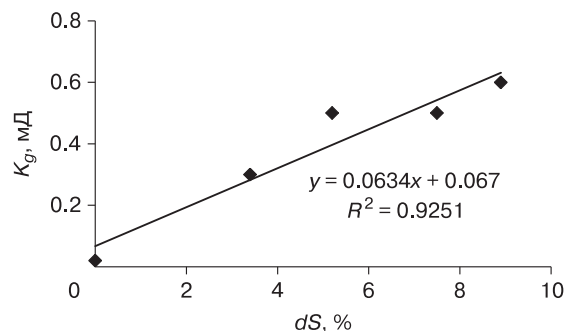
то, что общая наполненность порового пространства в процессе перехода гидрата в лед меняется слабо. По-видимому, это связано с различными механизмами формирования гидрата и льда в порах, а также с определенными структурными изменениями, которые происходят в мерзлой породе при диссоциации порового гидрата.

В исходном состоянии (при давлении газа выше равновесного) поровый гидрат в мерзлом гидратосодержащем образце с одной стороны контактирует с ледяной фазой (лед 1), а с другой – с газовой (рис. 4).

В первый момент после снижения газового давления ниже равновесного в поровом пространстве происходит разложение газогидрата с поверхности на газ и воду. При этом образующаяся вода на поверхности газогидратного включения замерзает и формирует пленку льда (лед 2) вокруг гидрата, что приводит к затуханию процесса диссоциации и переходу остаточного гидрата в метастабильное состояние. Учитывая, что при переходе порового гидрата через жидкую фазу воды в лед изменяются удельные объемы фаз (гидрата и льда), а также происходят структурные преобразования, проницаемость мерзлого гидратосодержащего грунта увеличивается (рис. 5).

Расчеты показали, что в процессе диссоциации порового гидрата свободное (занятое газом) поровое пространство грунтового образца увели-

чилось на 8.9 %, при этом зависимость проницаемости от увеличения свободного порового пространства также носит линейный характер (см. рис. 5). Из выполненных ранее исследований [Чувиллин, Гребенкин, 2015; Чувиллин и др., 2016] следует, что при определенных степенях заполнения пор ледяной и гидратной компонентами незначительное уменьшение свободного порового пространства пород может вызывать резкое снижение их проницаемости. В условиях диссоциации порового гидрата, которое сопровождается увеличением объема свободного порового пространства, это приводит к повышению газопроницаемости, в ре-



**Рис. 5. Зависимость газопроницаемости  $K_g$  мерзлого гидратосодержащего песка (Ts-4) от увеличения свободного порового пространства ( $dS$ ) в процессе перехода порового гидрата в лед.**

зультате чего ранее практически не проницаемые мерзлые гидратосодержащие породы могут стать проницаемыми.

### ЗАКЛЮЧЕНИЕ

Разработана методика экспериментальной оценки газопроницаемости мерзлых пород в условиях диссоциации порового гидрата. Экспериментально установлено повышение газопроницаемости мерзлых гидратосодержащих пород, связанное с диссоциацией порового гидрата при снижении газового давления ниже равновесного. Показано влияние начального гидрато- и льдосодержания на повышение газопроницаемости при неравновесных условиях ( $t = -5, -3\text{ }^{\circ}\text{C}$ ,  $p = 0.1\text{ МПа}$ ). Для песчаного образца с невысокой суммарной степенью заполнения пор льдом и гидратом (35 %) газопроницаемость во время эксперимента изменилась менее чем в 1.5 раза. Для образца с повышенной суммарной степенью заполнения пор (около 69 %) газопроницаемость выросла во времени более чем на порядок. Для образца с высокой гидрато- и льдонасыщенностью (около 95 %), который был в исходном состоянии практически не проницаемым (менее 0.01 мД), в процессе диссоциации порового гидрата зафиксирована газопроницаемость до 0.06 мД. Полученные результаты указывают на возможность повышения газопроницаемости мерзлых пород при диссоциации внутримерзлотных газогидратных образований.

*Работа выполнена при финансовой поддержке РНФ (грант 16-17-00051) и РФФИ (проект № 17-05-00995).*

### Литература

**Ершов Э.Д., Лебедеко Ю.П., Чувилин Е.М., Истомин В.А., Якушев В.С.** Особенности существования газовых гидратов в криолитозоне // Докл. РАН, 1991, т. 321, № 4, с. 788–791.

Ershov, E.D., Lebedenko, Yu.P., Chuvilin, E.M., Istomin, V.A., Yakushev, V.S., 1991. Features of gas hydrates in permafrost. Doklady Earth Sci. 321 (4), 788–791.

**Истомин В.А.** Газовые гидраты в природных условиях / В.А. Истомин, В.С. Якушев. М., Недра, 1992, 235 с.

Istomin, V.A., 1992. Naturally Occurring Gas Hydrates. Nedra, Moscow, 235 pp. (in Russian)

**Методы геокриологических исследований** / Под ред. Э.Д. Ершова. М., Изд-во Моск. ун-та, 2004, 507 с.

Ershov, E.D. (Ed.), 2004. Methods for Geocryological Studies. Moscow University Press, Moscow, 507 pp. (in Russian)

**Чувилин Е.М., Буханов Б.А.** Экспериментальное изучение теплопроводности мерзлых гидратосодержащих грунтов при атмосферном давлении // Криосфера Земли, 2013, т. XVII, № 1, с. 69–79.

Chuvilin, E.M., Bukhanov, B.A., 2013. Experimental study of the thermal conductivity of frozen hydrate-saturated sediments at atmospheric pressure. Earth's Cryosphere XVII (1), 69–79.

**Чувилин Е.М., Буханов Б.А., Гребенкин С.И., Дорошин В.В., Иоспа А.В.** Экспериментальное изучение прочности мерзлых гидратосодержащих грунтов в условиях проявления самоконсервации порового гидрата // Материалы Пятой конф. геокриологов России (Москва, 14–17 июня 2016 г.). М., Унив. книга, 2016, т. 3, с. 180–186.

Chuvilin, E.M., Bukhanov, B.A., Grebenkin, S.I., Doroshin, V.V., Iospa, A.V., 2016. Strength of frozen soils containing pore hydrates subject to self-preservation: An experimental study, in: Proc. 5th Conf. of Russian Geocryologists (Moscow, 14–17 June 2016), Book 3, Univ. Kniga, Moscow, pp. 180–186. (in Russian)

**Чувилин Е.М., Гребенкин С.И.** Экспериментальная оценка газопроницаемости газонасыщенных пород при гидратообразовании и замораживании // Криосфера Земли, 2015, т. XIX, № 2, с. 67–74.

Chuvilin, E.M., Grebenkin, S.I., 2015. Gas permeability variations in gas-filled soils upon hydrate formation and freezing: an experimental study. Earth's Cryosphere XIX (2), 59–64.

**Чувилин Е.М., Гурьева О.М.** Экспериментальное изучение образования гидратов  $\text{CO}_2$  в поровом пространстве промерзающих и мерзлых пород // Криосфера Земли, 2009, т. XIII, № 3, с. 70–79.

Chuvilin, E.M., Guryeva, O.M., 2009. Experimental investigation of  $\text{CO}_2$  gas hydrate formation in porous media of frozen and freezing sediments. Earth's Cryosphere XIII (3), 70–79.

**Bukhanov, B.A., Chuvilin, E.M., Guryeva, O.M., Kotov, P.I.** Experimental study of the thermal conductivity of the frozen sediments containing gas hydrate // Proc. of the 9th Intern. Conf. on Permafrost (Fairbanks, USA, 29 June–3 July 2008). Fairbanks, Univ. of Alaska, 2008, vol. 1, p. 205–209.

**Chuvilin, E.M., Bukhanov, B.A., Guryeva, O.M., Istomin, V.A., Takeya, S., Hachikubo, A.** Experimental study of self-preservation mechanisms during gas hydrate decomposition in frozen sediments // Proc. of the 7th Intern. Conf. on Gas Hydrates. Edinburgh, United Kingdom, 2011, p. 1–9.

**Chuvilin, E.M., Guryeva, O.M.** Experimental study of self-preservation effect of gas hydrates in frozen sediments // Proc. of the 9th Intern. Conf. on Permafrost. Fairbanks, Univ. of Alaska, 2008, vol. 1, p. 263–267.

**Chuvilin, E.M., Yakushev, V.S., Perlova, E.V.** Gas and gas hydrates in the permafrost of Bovanenkovo gas field, Yamal Peninsula, West Siberia // Polarforschung, 1998 (erschienen 2000), No. 68, p. 215–219.

**Ershov, E.D., Yakushev, V.S., Chuvilin, E.M.** Laboratory studies of frozen natural and artificial hydrate-containing rock samples // 2nd Intern. Conf. on Natural Gas Hydrates, Toulouse, France, 1996, p. 609–615.

**Li, Y., Liu, W., Zhu, Y., Chen, Y., Song, Y., Li, Q.** Mechanical behaviors of permafrost-associated methane hydrate-bearing sediments under different mining methods // Appl. Energy, 2016, vol. 162, p. 1627–1632.

**Natural Gas Hydrate in Oceanic and Permafrost Environments** / Ed. by M.D. Max. London, Kluwer Acad. Publ., 2000, 414 p.

*Поступила в редакцию  
15 мая 2017 г.*