

## ПРИРОДНЫЕ И ТЕХНОПРИРОДНЫЕ ПРОЦЕССЫ

УДК 624.131.7

### ФИЗИЧЕСКИЕ ЗАКОНЫ РАСПРЕДЕЛЕНИЯ ДАВЛЕНИЯ В ГЕОЛОГИЧЕСКОЙ СРЕДЕ

© 2020 г. Г. П. Постоев<sup>1,\*</sup>, М. М. Кучуков<sup>1</sup>, А. И. Казеев<sup>1</sup><sup>1</sup> Институт геоэкологии им. Е.М. Сергеева РАН (ИГЭ РАН), Уланский пер., д. 13, стр. 2, Москва, 101000 Россия

\*E-mail: opolzen@geoenv.ru

Поступила в редакцию 13.08.2020 г.

После доработки 08.09.2020 г.

Принята к публикации 10.09.2020 г.

Физические законы определяют состояние материальных сред в процессе их развития в природе и при техногенных воздействиях. Законы Паскаля, Кулона–Мора определяют исходное напряженное состояние в каждой точке воздушной, водной и геологической сред в поле тяготения Земли. В геологической среде действует закон Кулона–Мора в главных напряжениях в условиях компрессионного сжатия. При превышении значения вертикального давления от веса вышележащих масс грунтовой толщи структурной прочности грунта в рассматриваемой точке возникает давление распора. В состоянии покоя при отсутствии силового возмущения в исходном состоянии массива в поле тяготения Земли устойчивость сохраняется во всех точках геологической среды. Локальное силовое возмущение при подготовке разрушительных деформаций грунтового массива в виде оползня, провала над подземной полостью или выпора грунта из-под подошвы фундамента (штампа), вызывает, в соответствии с физическими законами, трансформацию исходного поля напряжений с образованием в зоне силового возмущения диссипативных геологических структур (ДГС). Закономерности формирования и функционирования ДГС являются основой для оценочных решений по определению предельного состояния массива в локальной зоне, характера и масштабов разрушительных деформаций при отделении ДГС от коренного массива.

**Ключевые слова:** главные напряжения, закон Кулона–Мора, грунтовый массив, диссипативные геологические структуры

DOI: 10.31857/S0869780920060107

#### ВВЕДЕНИЕ

Одна из важнейших задач инженерной геологии, механики грунтов и геоэкологии – прогноз разрушительных деформаций в геологической среде при развитии экзогенных геологических процессов или техногенных воздействиях. Под геологической средой понимаются “любые горные породы и почвы, слагающие верхнюю часть разреза литосферы, которые рассматриваются как многокомпонентные динамичные системы” [12]. Геологическая среда, как воздушная и водная среды, находится в поле тяготения Земли, которое в значительной степени определяет общие физические закономерности, в частности и распределение давления в различных ее состояниях.

Ниже рассматриваются общие принципы проявления физических законов при определении давления в различных точках геологической среды в ее исходном напряженном состоянии и при подготовке разрушительных деформаций в локальной зоне силового возмущения.

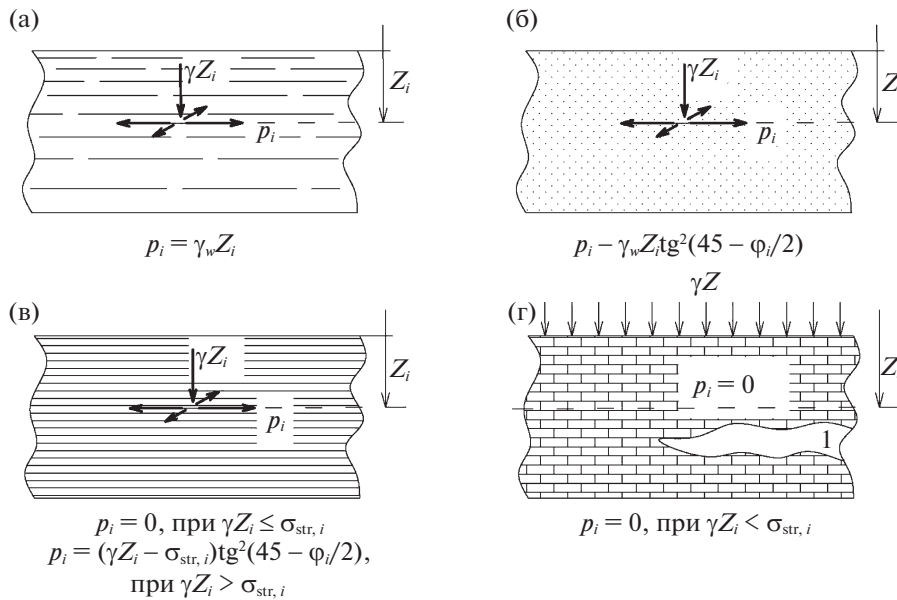
#### РАСПРЕДЕЛЕНИЕ ДАВЛЕНИЙ В ВОЗДУШНОЙ И ВОДНОЙ СРЕДАХ

Согласно закону Паскаля внешнее давление, производимое на неподвижные жидкость или газ, передается ими во все стороны без изменения. Соответственно в каждой точке атмосферы давление, с учетом сил тяжести, равно весу вышележащего столба воздуха. Также гидростатическое давление  $W_i$  определяется как вес столба воды (жидкости), находящейся в покое на рассматриваемой глубине:

$$W_i = \gamma_w \cdot Z_i, \quad (1)$$

где  $\gamma_w$  – среднее значение удельного веса воды (жидкости) выше  $i$ -й точки на глубине  $Z_i$ ;  $Z_i$  – глубина  $i$ -й точки водоема, на которой определяется гидростатическое давление.

Таким образом, в воздушной и водной средах вес столба газа или жидкости над рассматриваемой точкой вызывает давление распора (по Е.И. Медкову [6]), которое воздействует на соседние точки и возможные объекты на данном горизонте (рис. 1а).



**Рис. 1.** Давление распора  $p = \sigma_3$  (боковое) в водной среде (а) и геологической среде: б, в, и г – в толще сыпучего, связного глинистого и скального грунта соответственно; 1 – подземная полость;  $\gamma_w$  и  $\gamma$  – значения удельного веса, соответственно, воды и грунта над точкой на глубине  $Z_i$  среды.

**Распределение давления от собственного веса в геологической среде** происходит как по общим закономерностям, имеющим место и в других средах, так и с проявлением некоторых особенностей. Давление в произвольной точке среды вызывается также весом столба материала геосреды – горной породы (грунта). Но в отличие от газа или воды грунт обладает прочностью, что определяет особенности формирования распорного давления. В исходном состоянии грунтовый массив, как часть геосреды, находится в условиях компрессионного сжатия под действием гравитационных сил.

Условия, в которых находятся точки массива, могут различаться по литологии, структуре и текстуре грунтов, гидрогеологическим параметрам, но вертикальное давление от собственного веса грунтов на глубине  $Z_i$  будет в любом случае определяться по формуле, подобной (1):

$$\sigma_{li} = \gamma \cdot Z_i, \tag{2}$$

где  $\sigma_{li}$  – вертикальное давление на горизонтальную площадку в  $i$ -й точке от веса грунтов вышележащей толщи,  $[Н/м^2]$ ;  $\gamma$  – среднее значение удельного веса грунтов в пределах рассматриваемой толщи до глубины  $Z_i$ ,  $[Н/м^3]$ ;  $Z_i$  – глубина расположения  $i$ -й точки в массиве,  $[м]$ .

Условием прочности грунта по Кулону–Мору является выражение:

$$\frac{\sigma_1 - \sigma_3}{\sigma_1 + \sigma_3 + 2c \cdot \text{ctg}\varphi} = \sin \varphi, \tag{3}$$

где  $\sigma_1$  и  $\sigma_3$  – соответственно наибольшее и наименьшее главные напряжения,  $\sigma_1 > \sigma_2 \geq \sigma_3$  ( $\sigma_2$  – среднее главное напряжение, не учитываемое в данном условии),  $\varphi$  и  $c$  – эффективные значения угла внутреннего трения и сцепления грунта.

Выражение (3) нередко называют условием прочности грунта в образце или в точке массива с горизонтальной дневной поверхностью. Оно определяет, что предельные наибольшие сжимающие напряжения  $\sigma_1$ , действующие на замкнутый элементарный объем грунта (образец), вызывают горизонтальные напряжения распора  $\sigma_3 = \sigma_2$  на боковые границы элементарного объема. Предельные соотношения между  $\sigma_1$  и  $\sigma_3$  зависят от  $\varphi$  и  $c$  в соответствии с выражением (3).

По существу, полагается, что сжатие грунта происходит при отсутствии поперечных деформаций (компрессионные испытания), например, в жесткой обойме с измерением реактивного бокового давления (распора)  $\sigma_3$ .

Выражение (3) может быть записано также следующим образом [11]:

$$\frac{\sigma_3}{\sigma_1 - \sigma_{str}} = \text{tg}^2 \left( 45 - \frac{\varphi}{2} \right), \tag{4}$$

где  $\sigma_{str}$  – структурная прочность грунта.

Структурная прочность  $\sigma_{str}$  определяется как предельное давление при испытании образца грунта на одноосное сжатие, характеризует прочность структурных связей грунта, прочность грунта как материала; аналитически  $\sigma_{str} = 2c \cdot \text{tg}(45 + \varphi/2)$ , (где  $c$  – сцепление грунта;  $\varphi$  – угол

внутреннего трения грунта). При  $\sigma_{1i} < \sigma_{str,i}$  в грунте  $i$ -й точки возможны только упругие деформации; при  $\sigma_{1i} \approx \sigma_{str,i}$  — упругопластические, и при  $\sigma_{1i} > \sigma_{str,i}$  — только пластические деформации.

От давления  $\sigma_{1i} = \gamma \cdot Z_i$  в точке массива (элементарном объеме грунта) на глубине  $Z_i$  возникает распорное давление  $p$ , в соответствии с (4):

$$p = \sigma_3 = (\sigma_1 - \sigma_{str}) \cdot \operatorname{tg}^2(45 - \varphi/2). \quad (5)$$

При  $\sigma_{str} = 0$ , что характерно для сыпучих грунтов, выражение (4) принимает вид:

$$p = \sigma_3 = \sigma_1 \cdot \operatorname{tg}^2(45 - \varphi/2). \quad (6)$$

То есть в геосреде вертикальное давление на горизонтальную площадку в точке частично компенсируется прочностью грунта (сцеплением и трением между частицами и структурными агрегатами), а остальная часть в виде распорного (бокового) давления  $\sigma_3$  передается на соседние точки на исследуемом горизонте массива. Таким образом, распорное давление возникает вследствие раздавливания грунта в исследуемой точке массива с преодолением прочности структурных связей и трения между частицами (см. рис. 1б–г).

Следует иметь в виду, что при  $\sigma_{str} \approx 0$  и  $\varphi \approx 0$  и по закону Кулона–Мора, и по закону Паскаля:  $\sigma_1 \approx \sigma_3 \approx p$ . Такое состояние может иметь место в геологической среде, например, при формировании давления распора в линзе, заполненной пылеватом (водонасыщенные мелкозернистые и пылеватые грунты).

Установлено, что при этом в условиях компрессионного сжатия (состояние “покоя”), несмотря на возможные трещины и неоднородности строения, грунт выступает как сплошная среда, границы нарушений сомкнуты и сжаты распорным давлением, фильтрация отсутствует [5, 11].

#### УСЛОВИЯ, ПРИ КОТОРЫХ РАСПОРНОЕ ДАВЛЕНИЕ В ГЕОСРЕДЕ ОТСУТСТВУЕТ

Условие  $\sigma_{1i} < \sigma_{str,i}$ , когда структурные связи под вертикальным давлением вышележащих слоев сохраняют свою прочность и раздавливания грунта не происходит, т.е. распорное давление  $p_i = \sigma_{3i} = 0$ , характерно для приповерхностных слоев грунтового массива (см. рис. 1). Для связанных грунтов в соответствии с (4) указанное выше условие соблюдается в пределах глубин  $Z_i \leq \sigma_{str,i}/\gamma$ .

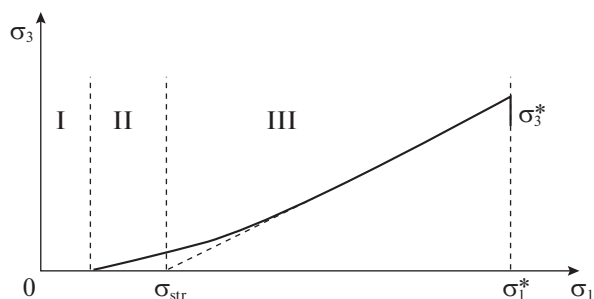
В прочных полускальных и скальных грунтах и на больших глубинах массива распорное давление также может отсутствовать, а исходное стабильное состояние грунта в массиве оставаться неизменным. При этом сохраняются существующие трещины и возможные разрывные нарушения различного генезиса, полости, пустоты и дру-

гие неоднородности грунтов (см. рис. 1г). Обеспечивается свободное движение подземных вод и других флюидов, как под действием сил тяжести (например, в приповерхностных слоях грунтовой толщи), так и вследствие гидродинамических давлений в подземной гидросфере. Как следствие в массиве образуются и расширяются замкнутые полости и протяженные пещеры, которые на определенных этапах своего развития вызывают изменение напряженного состояния на локальных участках массива с проявлением разрушительных деформаций в виде объемных провалов и смещений грунтов.

#### УСЛОВИЕ КОМПРЕССИОННОГО СЖАТИЯ ГРУНТА В МАССИВЕ

Грунт в  $i$ -й точке массива при отсутствии внешних воздействий, как указано выше, находится в соответствии с законом Кулона–Мора (3) в условиях компрессионного сжатия под собственным весом, когда  $\sigma_{1i} = \gamma Z_i > \sigma_{str,i}$ . В этом случае в грунтовом массиве действует распорное давление, определяющее напряженно-деформированное состояние геосреды. Глинистый грунт обладает прочными структурными связями, которые обусловлены физико-химическими процессами, включая все виды контактных взаимодействий между глинистыми минеральными частицами [7]. Под вертикальным давлением  $\sigma_{1i}$ , превышающим структурную прочность  $\sigma_{str,i}$  грунта, в соответствии с критерием Кулона–Мора, в точке проявляется эффект “сыпучести” при сжатии связного грунта: как и для сыпучих грунтов (при  $\sigma_{str} = 0$ ) отношение между приращениями напряжений постоянно и зависит только от угла внутреннего трения [13]. Это означает, что и в массиве под весом покровных масс на определенных горизонтах (где соблюдаются условия компрессии) может происходить дробление грунта с образованием соответствующей трещиноватой структуры [5]. “Раздробленный” грунт сохраняет прочность (устойчивое состояние) в точке только вследствие “поддержки” давлением отпора (внешним для элементарного объема грунта). Снижение  $p_i = \sigma_{3i}$  (при  $\gamma Z_i = \text{const}$ ) в точке грунтового массива приводит к возникновению пластических деформаций, которые могут иметь разрушительный характер.

**Анализ напряженного состояния массива** в главных напряжениях позволяет значительно упростить расчеты при рассмотрении горизонтальных площадок в точках массива. Однако обычно принимается ограничение, что это возможно в массивах с горизонтальной дневной поверхностью. С одной стороны, всегда можно допустить преобразование неровного рельефа поверхности в ряд горизонтальных разноуровневых площадок. С дру-



**Рис. 2.** Диаграмма бокового распора и фазы напряженного состояния глинистого грунта в компрессионных условиях (по Е.И. Медкову [6]).

гой стороны, согласно принципу Сен-Венана на горизонтальных площадках массива, удаленных по глубине от дневной поверхности, напряженно-деформированное состояние (НДС) не зависит от поверхностных сил, и исходное состояние на горизонтах массива таким образом можно исследовать с использованием критерия Кулона–Мора (1) при учете структурной прочности грунтов рассматриваемого горизонта [8].

Принцип Сен-Венана также определяет, что для большого по размерам грунтового массива прикладываемое силовое воздействие (например, разгрузка при образовании оползневого очага, формирование провала над полостью в массиве; локальная нагрузка от давления фундамента) имеет ограниченную зону влияния. Соответственно изменение исходного состояния с характеристикой НДС по Кулону–Мору происходит в локальной зоне силового возмущения.

Процесс сжатия грунта в условиях невозможности боковых деформаций с измерением вертикального и бокового давления исследован профессором Е.И. Медковым (рис. 2).

Е.И. Медков выделил три характерных фазы при сжатии глинистого грунта. Фаза I – вертикальные (осевые) напряжения  $\sigma_1$  ниже предела упругости – наблюдаются упругие вертикальные деформации грунта, боковой распор  $\sigma_3$  отсутствует. Фаза II – может появиться плавный рост бокового распора (для пластичных грунтов). В грунтах с жесткими связями распорное (боковое) давление практически отсутствует. Кроме упругих деформаций возникают также локальные упругопластические сдвиги, особенно при приближении к предельным давлениям. Фаза III характеризуется линейной зависимостью между приращениями вертикального давления и бокового распора при компрессионном испытании образца грунта. При незначительном снижении  $\sigma_3$  возникают пластические деформации, и затем по достижении  $\sigma_3^*$  (при  $\sigma_1^* = \text{const}$ , см. рис. 1) происходит разруше-

ние грунта. В сыпучих грунтах структурная прочность практически отсутствует, и соотношение между  $\sigma_1$  и  $\sigma_3$  соответствует фазе III, что следует также из критерия Кулона–Мора (4) при  $\sigma_{str} = 0$ .

Таким образом, при  $\sigma_{1i} \leq \sigma_{str}$  внутренние горизонтальные напряжения в грунте, возникающие при указанных значениях вертикального давления, обеспечивают на этом этапе сжатия грунта отсутствие боковых деформаций распора, которые бы свидетельствовали о начале разрушения структурных связей грунта в точке. Появление бокового давления (фаза III по Е.И. Медкову) свидетельствует о том, что прочность грунта в точке исчерпана и напряженно-деформированное состояние в ней может быть определено только при анализе НДС массива в рассматриваемой зоне.

При этом предельное состояние грунта в точке будет оцениваться по уравнению равновесия между активным горизонтальным напряжением распора, определяемым по критерию Кулона–Мора в соответствии с  $\sigma_1$  и  $\sigma_{str}$  и горизонтальным напряжением отпора  $\sigma_{3r}$  (реакцией на давление распора на границе элементарного объема) в точке массива [11]

$$(\sigma_1 - \sigma_{str}) \cdot \text{tg}^2(45 - \varphi/2) = \sigma_{3r}. \quad (7)$$

То есть в условиях невозможности боковых деформаций для исследуемого грунта (с характеристиками  $\varphi$  и  $c$ ) определено соотношение между главными напряжениями, когда наибольшие главные напряжения  $\sigma_1$  превышают структурную прочность  $\sigma_{str}$  и грунт приобретает свойства несвязного грунта с возникновением между напряжениями  $\sigma_3$  и  $(\sigma_1 - \sigma_{str})$  линейной зависимости. В соответствии с (7) мобилизуется давление отпора, значение которого достаточно для обеспечения стабильного состояния в рассматриваемой точке массива.

При этом коэффициент бокового давления как отношение  $\Delta\sigma_3/\Delta\sigma_1$  зависит только от угла внутреннего трения [13]. Вычитание значения структурной прочности из величины  $\sigma_1$  при оценке распорного давления в рассматриваемой точке может означать, что исходные связи между минеральными частицами остаются и при  $\sigma_1 > \sigma_{str}$ , а проявление несвязной дисперсности (в испытаниях образцов грунта) соответствует новому уровню дробления грунта на множество клиньев, как установлено в работе [5]. Возникающие трещины в условиях компрессии сомкнуты, и даже в прочных скальных породах сохраняется сплошность среды [3].

**При снижении отпора  $\sigma_{3r}$  и соответственно нарушении равновесия (7) возникают пластические деформации грунта в точке массива, и может произойти раз-**

**давливание (обрушение) грунта под давлением  $\sigma_1$ .** Установлено, что при исследовании давления грунта на подпорную стенку смещение стенки на 0.08 мм в плотном песке вызывает снижение величины коэффициента бокового давления в 2 раза, а даже небольшое смещение на 0.01 мм — на 8.3%, с развитием существенных пластических деформаций [4]. Подобные результаты по повышению деформирования грунта при снижении давления отпора получены также по стендовым испытаниям штампов при различных начальных значениях коэффициента бокового давления песчаного основания под штампом [1].

Уравнение (7) в соответствии с критерием Кулона—Мора определяет взаимодействие рассматриваемой точки с соседними точками в массиве (окружающим грунтом) и позволяет перейти от рассмотрения ситуации в точке к оценке равновесия в локальной зоне массива, где формируется предельное состояние. Указанный критерий, тесно связанный с законом Кулона—Мора в главных напряжениях, пока не нашел широкого применения в механике грунтов, но, как показывают исследования, он более информативен по сравнению с выражением для предельного сопротивления сдвигу глинистого грунта не только для оценки состояния грунта в точке, но и в зоне локального силового возмущения массива. Он позволяет перейти от анализа исходного состояния массива в условиях компрессии к оценке предельного состояния в локальной зоне [11].

### ФИЗИЧЕСКИЕ ЗАКОНЫ ПЕРЕРАСПРЕДЕЛЕНИЯ ДАВЛЕНИЙ В ГЕОСРЕДЕ ПРИ ЛОКАЛЬНОМ СИЛОВОМ ВОЗДЕЙСТВИИ

Выше было показано, что геологическая среда подчиняется тем же физическим закономерностям, что и воздушная, и водная среды при распределении давления в ее точках с учетом закона Кулона—Мора, определяющего влияние прочности грунта на распорное давление от веса вышележащего столба пород. Рассмотренные закономерности справедливы, когда отсутствуют локальные силовые возмущения на среду, способные создать существенные изменения ее исходного состояния. Вместе с тем известно, что проявления опасных разрушительных процессов возникают в локальных зонах рассматриваемых сред: грозы, ураганы и др. — в атмосфере, шторма, цунами и пр. — в крупных водоемах (океаны, моря, озера и др.), оползни, провалы над подземными полостями, разрушительные просадки сооружений — в геологической среде.

В 1977 г. бельгийский ученый русского происхождения И.Р. Пригожин получил Нобелевскую премию по химии за работы по термодинамике необратимых процессов, и прежде всего за созда-

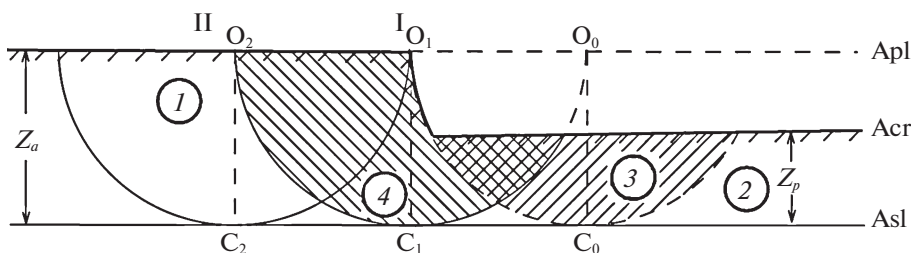


**Рис. 3.** Радуга, как индикатор свода над областью пониженных значений атмосферного давления.

ние “теории диссипативных структур”. Теория разрабатывалась И.Р. Пригожиным применительно к процессам, изучаемым физикой и химией [14]. Однако в дальнейшем она получила распространение и в других отраслях научного познания. Под диссипацией понимается неравномерность распределения энергии в пространстве физических систем, рассеивания ее в исходной среде. Диссипативные структуры образуются в неравновесных системах в процессе их самоорганизации при внешнем силовом воздействии. Рассматриваемая среда как система реагирует на локальное силовое возмущение (например, увеличение или снижение давления в локальной зоне среды) и создает новые диссипативные структуры, взаимодействующие с силовым возмущением, определяющие закономерности преобразования исходного состояния среды в указанной зоне и граничные параметры ее влияния на основную часть окружающей среды.

В атмосфере над зоной пониженного давления образуется свод в виде полусферы, отделяющий процессы, происходящие в указанной зоне, от основного воздушного пространства с исходным значением атмосферного давления над рассматриваемой территорией. В лучах солнечного света указанная полусфера нередко отмечается в виде радуги (рис. 3).

Примером техногенного локального повышения давления в атмосфере могут быть надувные ангары. Внутреннее распорное давление в таком сооружении лишь немного превышает атмосферное давление. Основные напряжения сконцентрированы в тонкой оболочке (также как и в своде над областью пониженного атмосферного давления), которые взаимодействуют только с



**Рис. 4.** Схема расположения диссипативных геологических структур по центральному сечению оползневого очага при формировании нового оползневого блока. 1 и 2 – соответственно коренной и оползневой массивы; 3 – смещенный оползневой блок с дневной поверхностью на уровне оползневой террасы в завершении оползневого цикла; 4 – ДГС (блок) в предельном состоянии надоползневого уступа коренного массива по контакту с оползневой террасой.

внутренним распорным давлением воздушной среды, без контакта в напряжениях с атмосферой.

В водной среде также известны проявления диссипативных структур при локальном силовом воздействии в виде депрессионных воронок при понижении давления на определенных глубинах и волновых явлений.

### ГРУНТОВЫЙ МАССИВ КАК СИСТЕМА

Грунтовый массив как геологическое образование (включая структуру массива, строение, состав и свойства грунтов, тектонические нарушения) представляет собой устойчивую систему, изменения в которой происходят чрезвычайно медленно. В то же время грунтовый массив находится в поле напряжений под действием гравитации Земли. Естественное напряженное состояние (НС) массива с горизонтальной дневной поверхностью (или на глубинах, где НС не зависит от поверхностных сил) создается собственным весом грунтов и характеризуется на  $i$ -м горизонте по закону Кулона–Мора в главных напряжениях действием распорного давления  $\sigma_{3i}$ , при  $\sigma_{1i} = \gamma Z_i > \sigma_{str,i}$ . В исходном состоянии массив принимается как бесконечная и безграничная геологическая среда от поверхности вглубь Земли (при расположении оси локального силового возмущения внутри среды, например, при подготовке провала или выпора грунта). При подготовке разрушительных деформаций в виде оползня исходный массив рассматривается как краевая часть геологической среды. В начальном положении силовые линии от действия распорного давления на горизонтальных плоскостях направлены по нормали к краю массива (линейному очертанию бровки склона до проявления силового возмущения). Локальное силовое воздействие на массив вызывает трансформацию НС с образованием диссипативных геологических структур (ДГС), в каждой из которых возникает замкнутое поле напряжений.

Примеры образования ДГС в грунтовых массивах при подготовке оползня, провала или выпора грунта (рис. 4–6) приведены нами в ранее опубликованных работах [8–10].

Одним из главных напряжений является **распорное давление внутри ДГС** (или внешнее давление для элемента в виде свода), два других действуют **в оболочке ДГС**. В качестве локального силового возмущения на массив рассматриваются:

- **разгрузка** напряжений (подготовка оползня, провала), или
- **нагрузка на грунт** (от фундамента или штампа).

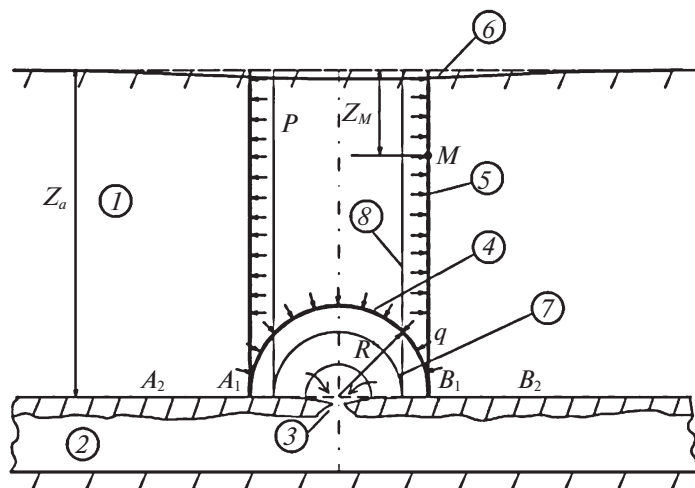
Регламентирующими параметрами ДГС являются:

- по механизму “разгрузки”: при подготовке оползня – **глубина до базиса** последующего оползания блока ( $Z_a$ , см. рис. 4); над подземной полостью – **радиус возможного провала** ( $R$ , см. рис. 5);
- по механизму “нагрузки” – в случае плоской задачи **ширина** ленточного фундамента ( $b$ , см. рис. 6), для круглого фундамента – значение **диаметра** подошвы.

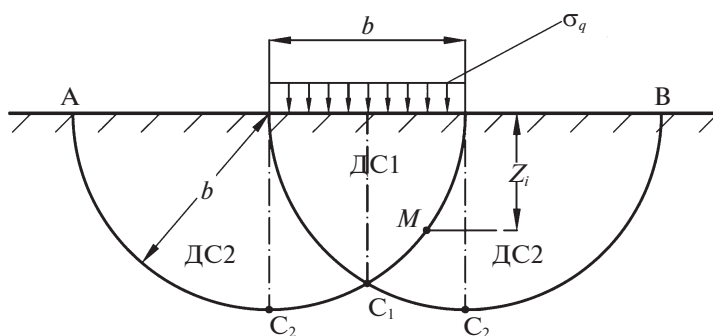
Граничные поверхности ДГС имеют правильные геометрические очертания (сферическое, цилиндрическое) в соответствии с регламентирующим параметром ДГС. Разработана технология выявления ДГС, оценки их предельного состояния в соответствии с исходной инженерно-геологической обстановкой, уровнем и характером силового возмущения (в зоне воздействия на массив), прогноза разрушительных деформаций [8–10].

### КРИТИЧЕСКИЕ ДЕФОРМАЦИИ

По мере формирования предельных параметров ДГС в грунтовой толще происходят допредельные деформации по образуемым граничным поверхностям новых структурных элементов. К моменту достижения предельного состояния массива в локальной зоне относительная дефор-

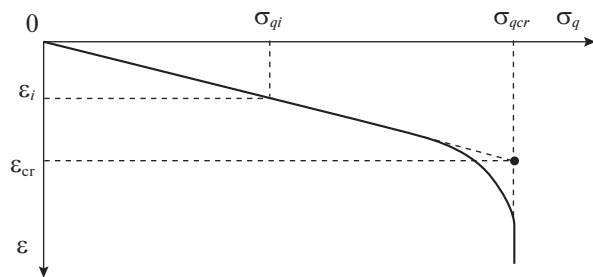


**Рис. 5.** Схема проявления диссипативных геологических структур в массиве над подземной полостью. 1 – покровная толща над полостью; 2 – пещера; 3 – участок деформирования кровли пещеры и подготовки провала; 4 – свод предельного очертания; 5 – цилиндрический объем провала; 6 – поверхность массива на участке подготовки провала; 7, 8 – соответственно свод и цилиндр как возможные диссипативные структуры при развитии отверстия в полость.  $P$  и  $q$  – давление грунта на граничные поверхности (оболочки) диссипативных структур.



**Рис. 6.** Схема расположения диссипативных геологических структур в грунтовом основании под предельной нагрузкой от фундамента шириной (диаметром)  $b$ .  $\sigma_q$  – давление на грунтовое основание под подошвой фундамента; ДС1 и ДС2 – диссипативные структуры в грунтовом основании.

мация, например, при анализе подготовки смещений новых оползневых блоков, составляет



**Рис. 7.** Характерный график зависимости относительной осадки  $\epsilon$  от давления  $\sigma_q$  под подошвой фундамента.  $\epsilon_{cr}$  и  $\sigma_{qcr}$  – критические значения (в предельном состоянии) соответственно осадки и давления;  $\epsilon_i$  и  $\sigma_i$  – промежуточные значения осадки и давления.

около 0.09 [2]. Следовательно, знание предельного давления от сооружения на грунтовое основание позволяет контролировать изменение осадки сооружения по мере роста нагрузки (рис. 7).

Следует иметь в виду, что при больших размерах ДГС (десятки и сотни метров по основному параметру) абсолютные величины допредельных деформаций могут составлять метры, что предполагает возможность локальных разрывов сплошности в массиве. Технология оценки предельного состояния грунтового массива на участке силового возмущения и контроль процесса изменения напряженно-деформированного состояния массива при подготовке разрушительных смещений позволят осуществлять мониторинг допредельных деформаций на всех этапах существования

ДГС от момента возникновения силового возмущения до ее отделения от коренного массива.

### ЗАКЛЮЧЕНИЕ

В геологической среде, как и в других средах (воздушной, водной) распределение давлений при отсутствии внешних силовых воздействий происходит по известным физическим законам Паскаля, Кулона–Мора с учетом сил тяжести и характеристик прочности грунтов. В  $i$ -й точке массива под весом столба материала геосреды – горной породы или грунта возникает распорное давление. Но в отличие от газа или воды грунт обладает характерной прочностью, что определяет особенности формирования распорного давления. В исходном состоянии грунтовый массив, как часть геосреды, находится в условиях компрессионного сжатия под действием гравитационных сил и, если давление от веса вышележащих масс превышает прочность структурных связей, в рассматриваемой точке возникает распорное давление, в соответствии с законом Кулона–Мора.

**В грунтах с нулевой прочностью (например, в пльвунах) оценка распорного давления по Кулону–Мору практически соответствует закону Паскаля, определяя единство проявления физических зависимостей в разных средах.** При компрессионном сжатии стабильное состояние в точке массива определяется равновесием между распорным давлением по Кулону–Мору в главных напряжениях и мобилизованным отпором окружающего грунта в “покое”. При возникновении пластических деформаций окружающего грунта или конструкций, вызывающих снижение отпора, равновесие в точке, при постоянном значении давления распора, нарушается даже при небольших величинах деформаций (0.01–0.05 мм).

Локальное силовое возмущение на среду вызывает образование в локальной зоне диссипативных структур, в которых формируется замкнутое поле напряжений, отделенное от общего исходного для всей среды граничной поверхностью (часто в виде свода). Диссипативные структуры взаимодействуют с силовым возмущением, осуществляя защиту от распространения его влияния на остальное пространство среды.

В геологической среде при проявлении экзогенных геологических процессов и на участках техногенных воздействий также в соответствии с физическими законами образуются специфические диссипативные геологические структуры. ДГС локализуют влияние силового возмущения (при подготовке оползневого очага, при разгрузке напряжений в массиве над подземной поло-

стью, от нагрузки массива под давлением фундамента сооружения) в ограниченной области грунтового массива и определяют закономерности формирования и изменения напряженно-деформированного состояния, подготовки разрушительных деформаций в виде смещений ДГС как крупных блоков пород. На основе закономерностей развития ДГС возможно контролировать развитие деформаций массива от допредельного этапа до проявления разрушительных смещений грунтовых блоков.

Статья подготовлена в рамках выполнения государственного задания и плана НИР по теме № г.р. АААА–А19–119021190077–6.

### СПИСОК ЛИТЕРАТУРЫ

1. *Бронин В.Н., Валид Иджвейхан.* О влиянии бокового давления грунта на предельную нагрузку и осадку песчаного основания штампа // ОФМГ. 1992. № 3. С. 8–10.
2. *Демин А.М.* Оползни в карьерах: анализ и прогноз. М.: ГЕОС, 2009. 79 с.
3. Крупномасштабное моделирование подготовки и предвестников землетрясений / Соболев Г.А., Кольцов А.В. М.: Наука, 1988. 208 с.
4. *Лазебник Г.Е.* Давление грунта на сооружения. Киев: ППНВ, 2005. 243 с.
5. *Ляшенко П.А.* О деформации глинистого грунта в основании фундамента // Тр. юбилейной конф., посв. 50-летию РОМГГиФ. М.: РОМГГиФ, 2007. Т. 2. С. 114–118.
6. *Медков Е.И.* Фазы сопротивления грунта // Механика грунтов, основания и фундаменты. Тр. МИИТа. М.: ТрансЖелдориздат, 1959. Вып. 100. С. 26–61.
7. *Осипов В.И.* Физико-химическая теория эффективных напряжений в грунтах // Грунтоведение. 2013. № 2. С. 3–34.
8. *Постоев Г.П.* Диссипативные структуры в грунтовом массиве на примере формирования глубоких оползней // Инженерная геология. 2018. Т. XIII. № 3. С. 54–61.
9. *Постоев Г.П.* Модели механизма формирования и расчета провалов земной поверхности над подземными полостями // Геоэкология. 2020. № 4. С. 36–47.
10. *Постоев Г.П.* Общие закономерности подготовки разрушительных деформаций в грунтовом массиве // Сергеевские чтения. М.: РУДН, 2020. Вып. 22. С. 249–254.
11. *Постоев Г.П.* Предельное состояние и деформации грунтов в массиве (оползни, карстовые провалы, осадки грунтовых оснований). М.; СПб.: Нестор-История, 2013. 100 с.
12. *Сергеев Е.М.* Проблемы инженерной геологии в связи с задачами рационального использования и



- охраны геологической среды // Проблемы рационального использования геологической среды. М.: Наука, 1988. С. 5–21.
13. Способ определения механических свойств грунтов: пат. на изобр. 2600494 РФ. / Постоев Г.П., Казеев А.И., Кутергин В.Н.; опубл. 20.10.2016, бюлл. № 29.
14. *Prigogine I., Nicolis G. Self-Organization in Non-Equilibrium Systems: From Dissipative Structures to Order Through Fluctuations.* New York: J. Wiley & Sons, 1977.

## PHYSICAL LAWS OF STRESS DISTRIBUTION IN GEOENVIRONMENT

G. P. Postoev<sup>a, #</sup>, M. M. Kuchukov<sup>a</sup>, and A. I. Kazeev<sup>a</sup>

<sup>a</sup> *Sergeev Institute of Environmental Geoscience, Russian Academy of Sciences, Ulanskii per., 13, str. 2, Moscow, 101000 Russia*

<sup>#</sup> *E-mail: opolzen@geoenv.ru*

The physical laws control the state of matter in nature and under an anthropogenic impact. The Pascal and Mohr–Coulomb laws determine the initial stress state in air, water and geological environments within the Earth’s gravitational field, forming the pressure value in each point. Geoenvironment follows the Mohr–Coulomb law in the principal stresses under compression conditions. The thrust pressure arises when the value of the vertical stress from the weight of the overlying masses to a soil layer exceeds the structural strength of this soil (in the considered point). For an initial state of a massif occurring in quiescent mode (when the force is not applied) in the Earth’s gravitational field, its stability is maintained in all points of the geological environment. In accordance with the physical laws, a local force disturbance during the preparation of destructive deformations in the soil mass in the form of a landslide, a sinkhole over an underground cavity or soil heave from the foundation (stamp), transforms the initial stress field causing the formation of dissipative geological structures (DGS). The regularities of the formation and functioning of the DGSs are the basis for assessing the limit state in a local zone of the soil mass, as well as the features and scale of destructive deformations upon the DGS separation from the undisturbed ground massif.

**Keywords:** *principal stresses, dissipative structures, the Mohr–Coulomb theory, ground massif*

### REFERENCES

1. Bronin, V.N. and Valid Idzhveikhan. Effect of lateral earth pressure on the limit load and settlement of the sand base of a plate. *Soil Mechanics and Foundation Engineering*, 1992, vol. 29, pp. 63–66.
2. Demin, A.M. *Opolzni v kar'erakh: analiz i prognoz* [Landslides in open pits: analysis and prediction]. Moscow, GEOS, 2009, 79 p. (in Russian)
3. Sobolev, G.A., Kol'tsov, A.V. *Krupnomasshtabnoe modelirovanie podgotovki i predvestnikov zemletryaseni* [Large-scale modeling of earthquake preparation and precursors]. Moscow, Nauka, 1988, 208 p. (in Russian)
4. Lazebnik, G.E. *Davlenie grunta na sooruzhenie* [Soil stress on structures]. Kiev, PPNV Publ., 2005, 243 p. (in Russian)
5. Lyashenko, P.A. *O deformatsii glinistogo grunta v osnovanii fundamenta* [The clay ground deformation at the foundation foot]. Proc. Jubilee Conf. dedicated to the 50th anniversary of RSSMF. Moscow, RSSMF Publ., 2007, vol. 2, pp. 114–118. (in Russian)
6. Medkov, E.I. *Fazy soprotivleniya grunta* [Soil-resistance phases]. *Mekhanika gruntov, osnovaniya i fundamenty* [Soil mechanics, foundations and basements]. Proc. MIIT. Moscow, Transzheldorizdat, 1959, is. 100, pp. 26–61. (in Russian)
7. Osipov, V.I. *Fizizko-khimicheskaya teoriya effektivnykh napryazhenii v gruntakh* [Physicochemical theory of effective stresses in soils]. *Gruntovedenie*, 2013, no. 2, pp. 3–34. (in Russian)
8. Postoev, G.P. Dissipativnye struktury v gruntovom massive na primere formirovaniya glubokikh opolznei [Dissipative structures in the soil mass by the example of deep landslides formation]. *Inzhenernaya geologiya*, 2018, vol. XIII, no. 3, pp. 54–61. (in Russian)
9. Postoev, G.P. *Modeli mekhanizma formirovaniya i rascheta provalov zemnoi poverkhnosti nad podzemnymi polostyami* [Models of formation mechanism and parameters calculation for surface sinkholes over underground cavities]. *Geoekologiya*, 2020, no. 4, pp. 36–47. (in Russian)
10. Postoev, G.P. *Obshchie zakonomernosti podgotovki razrushitel'nykh deformatsiy v gruntovom massive* [General regularities of preparation of destructive deformations in a ground massif]. *Sergeevskie chteniya*, Moscow, RUDN Publ., 2020, issue 22, pp. 249–254. (in Russian)

11. Postoev, G.P. *Predel'noe sostoyanie i deformatsii gruntov v massive (opolzni, karstovye provably, osadki gruntovykh osnovanii)* [The limit state and deformations of soils in the massif (landslides, karst sinkholes, ground basement settlement)]. Moscow, St. Petersburg, Nestor-Istoriya Publ., 2013, 100 p. (in Russian)
12. Sergeev, E.M. *Problemy inzhenernoi geologii v svyazi s zadachami ratsional'nogo ispol'zovaniya i okhrany geologicheskoi sredy* [Problems of engineering geology in relation to the tasks of rational use and conservation of geological environment]. *Problemy ratsional'nogo ispol'zovaniya geologicheskoi sredy* [Problems of rational use of the geological environment], Moscow, Nauka, 1988, pp. 5–21. (in Russian)
13. Postoev, G.P., Kazeev, A.I., Kutergin, V.N. *Sposob opredeleniya mekhanicheskikh svoistv gruntov* [Method for determining the mechanical properties of soils]. Patent on inventory 2600494 RF. Publ. 20.10.2016, bull. no. 29. (in Russian)
14. Prigogine, I., Nicolis, G. *Self-organization in non-equilibrium systems: from dissipative structures to order through fluctuations*. New York, J. Wiley & Sons, 1977.