

ПРИРОДНЫЕ И ТЕХНОПРИРОДНЫЕ ПРОЦЕССЫ

УДК 551.3624.13

МОДЕЛИ МЕХАНИЗМА ФОРМИРОВАНИЯ И РАСЧЕТА ПАРАМЕТРОВ ПРОВАЛОВ ЗЕМНОЙ ПОВЕРХНОСТИ НАД ПОДЗЕМНЫМИ ПОЛОСТЯМИ

© 2020 г. Г. П. Постоев*

Институт геоэкологии им. Е.М. Сергеева РАН (ИГЭ РАН), Уланский пер., 13, стр. 2, Москва, 101000 Россия

**E-mail: opolzen@geoenv.ru*

Поступила в редакцию 18.02.2020 г.

После доработки 04.03.2020 г.

Принята к публикации 17.03.2020 г.

Рассмотрен процесс изменения напряженно-деформированного состояния (НДС) в покровной толще при образовании в ее нижней части контакта с подземной полостью. Выполнен анализ распределения главных напряжений в точках массива по Кулону-Мору с учетом структурной прочности в исходном состоянии, грунтах нижнего горизонта над полостью и диссипативных структурах в виде свода и “столба”. Исследованы расчетные модели, рассматривающие НДС в грунтах слоя над подземной полостью и в опорной части диссипативных структур. Получены новые уравнения, определяющие предельное состояние в локальной зоне покровной толщи над подземной полостью, накануне образования разрушительных деформаций в виде провала. Представлены формулы для определения радиуса провала, где в качестве исходных данных выступают: вертикальное давление на глубине контакта покровной толщи с полостью и структурная прочность грунтов на этой глубине. Выполнен анализ механизма подготовки провала и сравнение на тестовых примерах расчетных значений диаметра провала с фактическими данными.

Ключевые слова: *главные напряжения, покровная толща, диссипативные структуры, свод, цилиндр, уравнение, радиус провала, механизм*

DOI: 10.31857/S0869780920040086

ВВЕДЕНИЕ

Один из опасных геологических процессов – образование провалов земной поверхности над подземными полостями различного генезиса, которые нередко начинаются с формирования воронок (мульды) оседания. Такие проявления в значительном количестве выявлены на территориях распространения карстующихся пород, на подрабатываемых территориях, в районах подземной разработки месторождений твердых полезных ископаемых и северных регионах на участках образования полостей в толще многолетнемерзлых пород (ММП).

При оценке предельного состояния в локальной зоне массива над подземной полостью в настоящее время в основном делают расчеты в касательных напряжениях с определением равновесия массива над полостью между сдвигающими и удерживающими силами по предполагаемому круглоцилиндрическому поверхностям скольжения [9]. Кроме того, образование провалов нередко увязывают с проявлением суффозии, определяя в качестве основного фактора провалообразования силовое действие подземных вод [10]. При

анализе причин образования провалов в толще ММП также рассматривают в основном выброс газа и подобные взрывные эффекты [2], но не изменение напряженно-деформированного состояния (НДС) в связи с образованием полости на глубине. Воздействие подземной полости на покровную толщу может вызвать процессы трансформации исходного НДС массива как его защитной самоорганизации, с образованием в локальной зоне диссипативных структур, воспринимающих основное влияние полости на массив [5]. Проявления таких процессов установлены при образовании глубоких оползневых подвижек, с перестройкой исходного НДС в зоне оползнеопасного коренного массива на формирование крупных диссипативных структур, которые в предельном состоянии предстают в виде новых оползневых блоков, с последующим их отделением и разрушительным смещением [8].

Цель настоящей работы – исследование механизма формирования провала над подземной полостью с учетом образования в покровной толще диссипативных структур и предложение расчет-

ной технологии по определению параметров провала.

ИСХОДНОЕ СОСТОЯНИЕ ГРУНТОВОГО МАССИВА. УСЛОВИЕ РАВНОВЕСИЯ В ТОЧКЕ. НАПРЯЖЕНИЯ РАСПОРА И ОТПОРА

В рассматриваемой модели грунтового массива принимаем горизонтальное положение дневной поверхности. В этом случае горизонтальные и вертикальные площадки в массиве являются главными; действующие по этим площадкам нормальные напряжения также главные. Касательные напряжения отсутствуют.

С допущением, что дневная поверхность рассматриваемого массива горизонтальна, принимается, что грунт находится в условиях компрессии, т.е. вертикального сжатия при невозможности боковых деформаций. Исходное состояние грунта в каждой точке массива, принимая ее положение на горизонтальной площадке, описывается законом Кулона–Мора:

$$\frac{\sigma_1 - \sigma_3}{\sigma_1 + \sigma_3 + 2c \cot \varphi} = \sin \varphi, \quad (1)$$

где σ_1 и σ_3 – соответственно наибольшее и наименьшее главные напряжения. При упомянутом выше допущении горизонтальные главные напряжения взаимно перпендикулярны и равны между собой, $\sigma_3 = \sigma_2$, где σ_2 – среднее (промежуточное) главное горизонтальное напряжение; c и φ – сцепление и угол внутреннего трения грунта соответственно.

После простейших преобразований выражение (1) может быть записано в виде:

$$\frac{\sigma_3}{\sigma_1 - 2c \frac{\cos \varphi}{1 - \sin \varphi}} = \frac{1 - \sin \varphi}{1 + \sin \varphi},$$

или

$$\frac{\sigma_3}{\sigma_1 - \sigma_{str}} = \operatorname{tg}^2(45 - \varphi/2), \quad (2)$$

где σ_{str} – структурная прочность грунта на глубине Z массива с вертикальным наибольшим напряжением $\sigma_{1a} = \gamma Z$ и горизонтальным наименьшим напряжением $\sigma_{3a} = m(\sigma_1 - \sigma_{str})$, где m – коэффициент бокового давления при $\sigma_{1a} > \sigma_{str}$, $m = \operatorname{tg}^2(45 - \varphi/2)$.

Из выражения (2) следует, что $\sigma_{3a} = 0$, когда $\sigma_{1a} \leq \sigma_{str}$, а при $\sigma_{1a} > \sigma_{str}$ имеет место прямая пропорциональность между σ_{3a} и $(\sigma_{1a} - \sigma_{str})$ в условиях отсутствия поперечных деформаций. Индекс “а” определяет, что имеет место активное предельное равновесие.

Как упоминалось выше, вертикальное давление σ_1 , превышающее структурную прочность грунта на глубине Z_i , вызывает в соответствующей точке массива горизонтальные напряжения распора (напора). Рассматриваемая точка окружена в массиве на глубине Z_i таким же грунтом, в котором также действует наибольшее вертикальное давление σ_1 , и возникает такое же горизонтальное давление распора, сохраняя равновесие на рассматриваемом горизонте.

Таким образом, в исходном состоянии массива в отсутствие каких-либо локальных силовых возмущений при $\sigma_1 > \sigma_{str}$ на глубине Z_i формируется активное предельное состояние по Кулону–Мору (2) с наибольшим вертикальным напряжением $\sigma_{1a} = \gamma Z_i$ и горизонтальными главными напряжениями (распорами) при $\sigma_1 > \sigma_{str}$ в соответствии с (2):

$$\sigma_2 = \sigma_3 = m(\gamma Z - \sigma_{str}). \quad (3)$$

МОДЕЛЬ РАСЧЕТА ПАРАМЕТРОВ ПРОВАЛА НА ОСНОВЕ АНАЛИЗА УСЛОВИЙ ФОРМИРОВАНИЯ ПРЕДЕЛЬНОГО РАВНОВЕСИЯ МЕЖДУ ГЛАВНЫМИ ГОРИЗОНТАЛЬНЫМИ НАПРЯЖЕНИЯМИ РАСПОРА И ОТПОРА

Рассматривается вариант расчета диаметра провала при условии сохранения равновесия в массиве между горизонтальными напряжениями распора (от вертикального давления, оказываемого весом грунтов вышележащей толщи) и отпора, формируемого в грунтах над полостью. При этом предельное состояние грунта в точке будет оцениваться по уравнению равновесия между активным горизонтальным напряжением распора, определяемым по критерию Кулона–Мора в соответствии с σ_1 и σ_{str} , и горизонтальным напряжением отпора σ_{3r} (реакцией на распор), которое определяется НДС массива в рассматриваемой локальной зоне [7]:

$$(\sigma_1 - \sigma_{str}) \operatorname{tg}^2(45 - \varphi/2) = \sigma_{3r}. \quad (4)$$

Карстовая полость образуется в породах, структурная прочность которых намного превосходит величину вертикального давления от веса вышележащей толщи. Например, в Пермском крае известно большое количество проявлений провалов земной поверхности. Предел прочности карстующихся пород (гипс и гипс-ангидрит) на одноосное сжатие (σ_{str}) составляет 14–70 МПа [1]. Мощности покровной толщи над возникающими подземными полостями в карстующихся породах региона не превышает 100 м. Соответственно, принимая, что среднее значение удельного веса преимущественно песчано-глинистых грунтов $\gamma = 20 \text{ кН/м}^3$, получим, что возможное значение

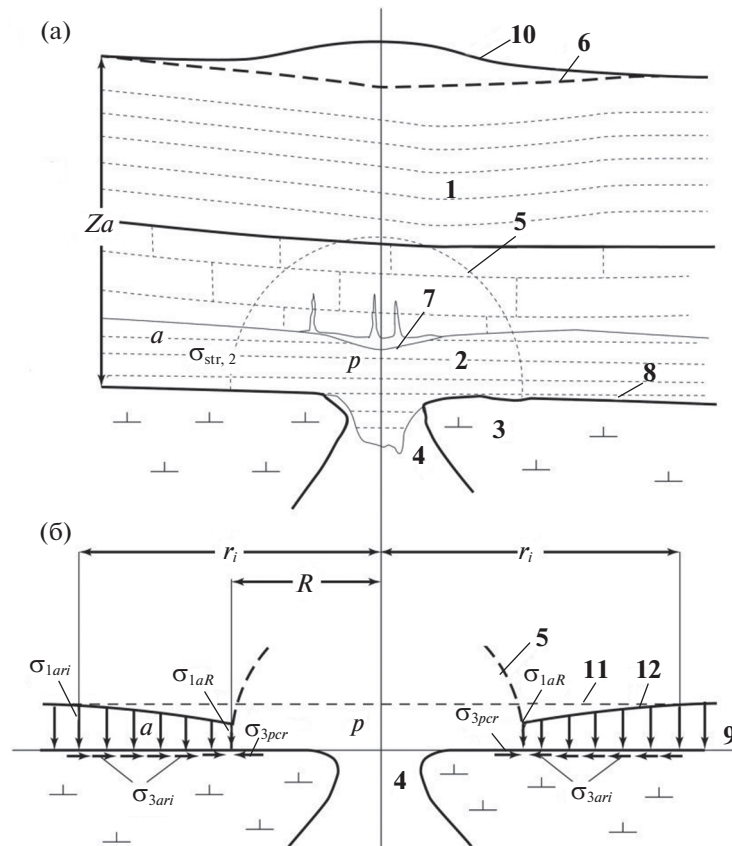


Рис. 1. Схема формирования провала в покровной толще. а – схематический разрез на участке формирования провала; б – схема распределения главных напряжений в слое над полостью. 1 – покровная толща над горизонтом с отверстием в полость; 2 – пограничный слой на контакте с полостью; 3 – карстующиеся породы; 4 – полость; 5 – свод напряжений над отверстием в полость; 6 – мульда; 7 – изгиб и деформации слоев; 8 – подошва пограничного слоя; 9 – горизонт контакта с полостью; 10 – возможный бугор при промерзании воды в трещинах; 11 – исходное равномерное распределение напряжений $\sigma_{1a} = \gamma Z_a$ на глубине Z_a ; 12 – распределение напряжений σ_{1ari} на глубине Z_a вокруг оси через полость, со снижением значения при уменьшении r_i . а – “активная” зона изменения напряженного состояния массива вокруг отверстия в полость; p – условно “пассивная” зона разгрузки напряжений над отверстием.

вертикального давления покровной толщи грунтов может составить 2 МПа. То есть структурная прочность упомянутых карстующихся пород в 7–35 раз больше естественного вертикального давления на соответствующий слой и, соответственно, в нем невозможно развитие пластических деформаций, тем более разрушительного характера под действием оказываемого давления. Это позволяет в течение многих десятков и сотен лет сохранять исходное стабильное состояние в покровной толще, в то время как в карстующихся породах возможно образование полостей. С ростом полости в ее потолочине может образоваться “окно” по контакту с покровной толщей, в частности со слоем грунта на глубине Z_a , у которого $\sigma_{str} < \gamma Z_a$. Соответственно в грунтах этого слоя (как правило, глинистого грунта) происходят разгрузка напряжений вокруг возникшего “окна” и деформации грунта в сторону полости.

НАПРЯЖЕНИЯ РАСПОРА И ОТПОРА В ГРУНТАХ МАССИВА НА ГОРИЗОНТЕ Z_a

На значительном удалении точки на глубине Z_a от полости в массиве сохраняется исходное состояние (в условиях компрессионного сжатия), но возникает ориентация одной из горизонтальных составляющих вертикального давления – распора (см. (3)) по направлению силовой линии (рис. 1).

Радиус кривизны эквипотенциальной кривой (перпендикулярной к силовым линиям), когда влияние полости на состояние массива ничтожно мало (на большом удалении точек), близок к бесконечности, и силовые линии практически параллельны в пределах конечного отрезка упомянутой кривой. При приближении рассматриваемых точек к зоне влияния полости происходит снижение величины отпора до предельного значения по эквипотенциальной границе радиусом R . Уравнение равновесия между значениями распо-

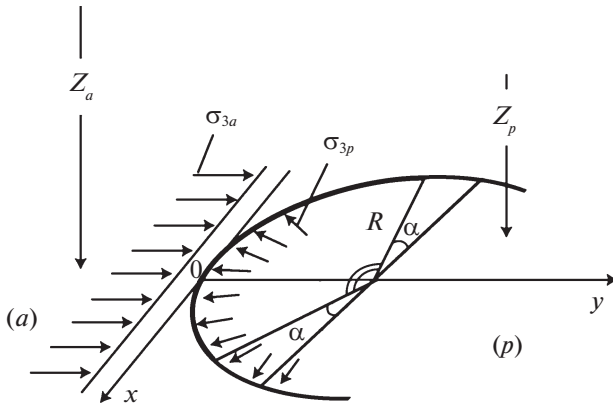


Рис. 2. Расчетная схема к выводу уравнения предельного состояния грунтового массива на горизонте глубины Z_a в локальном очаге радиусом R .

ра и отпора в критическом состоянии находится из рассмотрения сил, действующих по фронту предельно допустимого снижения напряжений, т.е. по диаметру $2R$ возможного провала в данных условиях (в соответствии с прочностью σ_{str} грунта на глубине Z_a и вертикальным давлением γZ_a).

Равнодействующая сил распора в исходном состоянии (рис. 2, зона “а”) составит по (3) и (4):

$$(\gamma Z_a - \sigma_{str}) \text{tg}^2(45 - \phi/2) 2R. \quad (5)$$

В зоне формируемого провала равнодействующая сил отпора, нормальных к кривой радиусом R , определится по следующему выражению (см. рис. 2, зона “р”):

$$\int_{\alpha=0}^{\alpha} R \alpha \sigma_{1p} \text{tg}^2(45 - \phi/2) d\alpha, \quad (6)$$

где α – текущий угол на точку на окружности радиусом R от диаметра, нормального к силовой линии (направлению действия) распора σ_{3a} .

Производя интегрирование при изменении угла α от 0 до π в выражении (6) и уравнивая силы в зонах “а” и “р”, получим в итоге уравнение предельного равновесия сил распора и отпора в виде:

$$\gamma Z_a - \sigma_{str} = \sigma_{1p,cr} \pi / 2, \quad (7)$$

где $\sigma_{1p,cr}$ – критическое значение вертикального напряжения на глубине Z_a по окружности радиусом R вокруг зоны формируемого провала в состоянии предельного равновесия между горизонтальными напряжениями распора и отпора на данной глубине.

Взаимодействие горизонтальных сил распора и отпора происходит по контакту с зоной локального силового возмущения (в виде ослабления напряжений в грунтах над полостью). При формировании провала над подземной полостью происходит изменение исходного напряженного

состояния. Возникает разгрузка напряжений в локальной зоне массива над подземной полостью, преимущественно в слое, примыкающем к полости, на глубине Z_a , где действуют наибольшие главные вертикальные напряжения $\sigma_{1a} = \gamma Z_a$. Под влиянием полости происходят снижение напряжений отпора и оседание в массиве формируемого “столба” обрушения. Принимается, что для удержания упомянутого столба над полостью и восприятия напряжений распора в пограничном слое в поле напряжений образуется виртуальный свод таких параметров (толщиной h и радиусом R), чтобы благодаря преобразованию напряжений в данной локальной области в опорной части свода было достигнуто предельное равновесие между активными горизонтальными главными напряжениями распора – с одной стороны, и напряжениями отпора – с другой стороны, которые являются горизонтальными составляющими опорного давления σ_{1p} свода на глубине Z_a .

До образования полости напряжение отпора в каждой точке массива на глубине Z_a формировалось как реакция на значение активного горизонтального напряжения σ_{3a} в соответствии с (4).

Предельное равновесие в локальной зоне влияния полости между горизонтальными напряжениями распора и отпора формируется по круговой границе $2\pi R$ основания полусферического свода в напряжениях.

В данной трактовке горизонтальные напряжения распора в слое над полостью определяют такие параметры свода в предельном состоянии (см. рис. 1), чтобы в критической ситуации соблюдалось равенство между распором и отпором в соответствии с (7).

Вертикальное напряжение $\sigma_{1p,cr}$ в (7) определяется как предельное значение опорного давления свода на глубине Z_a .

ОПРЕДЕЛЕНИЕ ПРЕДЕЛЬНОГО ЗНАЧЕНИЯ ВЕРТИКАЛЬНОГО ДАВЛЕНИЯ В ПАССИВНОЙ ЗОНЕ НА ГОРИЗОНТЕ Z_a

Итак, предполагаемый свод над полостью (виртуальная поверхность в поле напряжений) имеет параметры: толщина оболочки h и радиус свода R . Для определения напряжений в оболочке свода можно использовать технологию расчета тонкостенных осесимметричных оболочек с применением уравнения Лапласа [6, 7]:

$$\frac{\sigma_m + \sigma_t}{\rho_m} = \frac{p}{h}, \quad (8)$$

где σ_m и σ_t – соответственно меридиональное (по образующей свода – в вертикальном сечении) и широтное (по окружности сечения – в горизонтальном сечении) нормальные напряжения в оболочке; ρ_m и ρ_t – соответственно меридиональ-

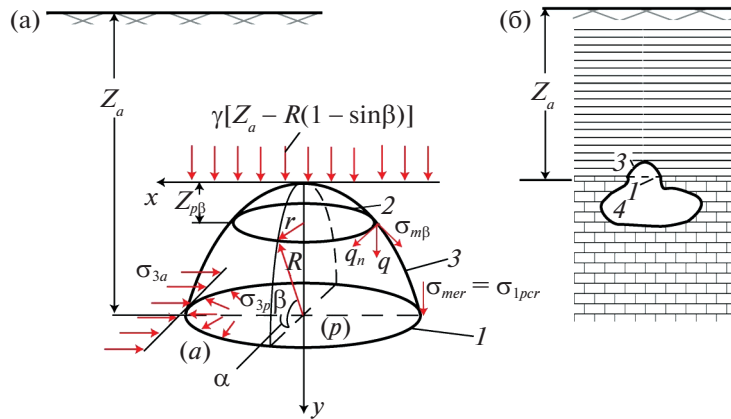


Рис. 3. а – расчетная схема для вывода уравнения предельного напряженного состояния массива над подземной полостью, и б – схематический разрез [7]. 1 – предельное очертание основания свода над подземной полостью; 2 – горизонтальное сечение свода; Z_a – глубина до кровли полости; R – предельный радиус свода над отверстием в полость; 3 – свод над зоной разгрузки напряжений; 4 – подземная полость; σ_{3a} и σ_{3p} – горизонтальные напряжения в грунтах в слое над полостью.

ный и широтный радиусы кривизны; p – внутреннее распорное давление на оболочку в цилиндре, h – толщина условной оболочки.

Внутреннее давление грунта на свод над полостью $p = 0$. Давление на свод от собственного веса составит (рис. 3):

$$q_i = \gamma h \sin \beta_i. \quad (9)$$

Суммарное давление на арку в вертикальном сечении свода определится интегрированием (подобно (6)) от $\beta_i = 0$ до $\beta_i = \pi$ функции:

$$\int \beta_i \gamma h \sin \beta_i d\beta. \quad (10)$$

После интегрирования функции (10) и определения опорного давления арки свода на глубине Z_a получим:

$$\sigma_m = \sigma_{1p,cr} = \pi \gamma R / 2. \quad (11)$$

То есть в соответствии с (11) вертикальное опорное давление полусферического свода от его веса не зависит от толщины оболочки. С учетом (11) уравнение (7) равновесия горизонтальных сил распора и отпора по контакту с зоной локального силового возмущения (в виде ослабления напряжений в грунтах над полостью) примет вид:

$$\gamma Z_a - \sigma_{str} = \pi^2 \gamma R / 4. \quad (12)$$

Отсюда определяется предельно возможный радиус провала:

$$R = (Z_a - \sigma_{str} / \gamma) 4 / \pi^2. \quad (13)$$

В уравнениях (7) и (12) устанавливается предельное равновесие между исходным значением главного горизонтального напряжения σ_{3a} – распором (до возникновения разгрузки напряжений в связи с влиянием подземной полости) на глубине Z_a (контакта покровной толщи с полостью) и

значением отпора, определяющим критическую ситуацию по локальной границе с полостью.

Следует отметить, что при формировании подземной полости и возникновении процесса разгрузки напряжений в пограничном слое (см. рис. 1) происходит снижение величин отпора и соответственно σ_{1ai} с приближением рассматриваемой i -й точки силовой линии горизонта Z_a на r_i от оси локального силового возмущения (полости) и влиянием множителя $(1 - 1/r_i)$. С учетом указанных изменений уравнение предельного равновесия (12) может выглядеть следующим образом:

$$(\gamma Z_a - \sigma_{str})(1 - 1/R) = \pi^2 \gamma R / 4,$$

или

$$(\gamma Z_a - \sigma_{str} / \gamma)(1 - 1/R) = \pi^2 R / 4. \quad (14)$$

Здесь множитель $(1 - 1/R)$ учитывает влияние среднего главного напряжения σ_{2a} , которое действует по касательной к кривой радиусом R по границам бесконечно малого отрезка окружности, по центру которого проходит радиальная силовая линия действия наименьшего напряжения σ_{3a} .

По уравнению (14), значение R определяется из квадратного уравнения вида:

$$aR^2 + bR + c = 0, \quad (15)$$

где, в соответствии с обозначениями на рис. 1 и уравнением (14), $a = \pi^2 / 4$; $b = -(Z_a - \sigma_{str} / \gamma)$; $c = Z_a - \sigma_{str} / \gamma$.

Из этого следует, что

$$R = \frac{-b \pm \sqrt{b^2 - 4ac}}{2a}. \quad (16)$$

Таким образом, равновесие горизонтальных напряжений в грунте на глубине Z_a при $\sigma_{1a} > \sigma_{str}$ полностью зависит от величины σ_{3p} (отпора), как горизонтальной составляющей опорного давления свода. При достижении критического значения $\sigma_{3p,cr}$ (в соответствии с условиями (7) и (12)) на рассматриваемом горизонте создается предельное состояние грунта. Уменьшение давления отпора ($\sigma_{3pi} < \sigma_{3p,cr}$), т.е. дальнейшее развитие полости, определяет возможность развития вертикальных деформаций (раздавливание грунта) рассматриваемого массива за счет боковых подвижек с формированием в дальнейшем вертикальной поверхности отделения свода и массива над ним.

Полусферический свод толщиной h и радиусом R сохраняет стабильное состояние массива, полностью воспринимает давление от вышележащих грунтовых масс над полостью с передачей нагрузки на опорную часть свода, где создается равновесное состояние в каждом радиальном сечении опорной окружности свода по условию (12).

Значение активного вертикального давления $\sigma_{1a} = \gamma Z_a$ и, соответственно, распора определяются исходными условиями и состоянием массива. Отпор в уравнении (12) регламентируется развитием подземной полости, ростом его влияния на снижение напряженного состояния в грунтах в локальной области над полостью. Уменьшение предельного значения отпора, определяемого уравнением (12), приводит к локальному разрушению массива в виде провала диаметром $2R$.

МОДЕЛЬ РАСЧЕТА ПАРАМЕТРОВ ПРОВАЛА НА ОСНОВЕ ДОПУЩЕНИЯ ОБРАЗОВАНИЯ ДИССИПАТИВНЫХ СТРУКТУР (СВОДА И ЦИЛИНДРА) В ПОЛЕ НАПРЯЖЕНИЙ МАССИВА НАД ПОЛОСТЬЮ И ОЦЕНКА ИХ ПРЕДЕЛЬНОГО СОСТОЯНИЯ

Если рассматривать грунтовый массив как систему и образование подземной полости как воздействие на систему, которое вносит некоторое изменение в ее исходное состояние в локальной зоне, то в этом случае самоорганизация системы может происходить в виде образования диссипативных структур. Закономерности диссипации энергии при воздействии на систему рассмотрены применительно к химическим и физическим процессам [5]. В грунтовом массиве наиболее изменчивой составляющей является поле напряжений, которое в первую очередь реагирует на локальное силовое воздействие. Очевидные признаки участия специфических диссипативных структур выявлены при подготовке и развитии глубоких блоковых оползней типа сжатия—выдавливания [8].

Влияние подземной полости на покровную грунтовую толщу, прежде всего, проявляется в виде разгрузки напряжений в нижней ее части. Как и при формировании оползней, в поле напряжений могут образоваться диссипативные структуры, посредством которых происходит локализация очага разгрузки напряжений и деформирования грунтов в полость с перестройкой исходного распределения напряжений в массиве. При этом происходит диссипация напряжений (с восстановлением исходного состояния) по мере удаления от очага разгрузки. В первую очередь над подземной полостью (локальной зоной разгрузки напряжений) в слое грунта, где вертикальное давление на грунт превышает его структурную прочность, образуется свод (элемент диссипативных структур), передающий давление от веса вышележащих грунтовых масс на краевые устойчивые области массива, окаймляющие полость.

Второй элемент диссипативных структур четко проявляется при образовании провала. Это цилиндрический объем (“столб”) грунта, который в виде обрушения смещается в полость на конечном этапе формирования провала (рис. 4).

По мере роста размеров “окна” в полость — контакта нижнего слоя покровной толщи с полостью, происходит локальная разгрузка вертикальных напряжений $\sigma_{1a} = \gamma Z_a$ (с зависанием теряющего опору грунтового столба над областью разгрузки) и горизонтальных главных напряжений в грунтах указанного выше слоя по радиальным силовым линиям [8]. Самоорганизация массива, с целью локализации влияния полости на исходное его состояние, выполняется путем последовательного образования в поле напряжений над полостью сводов (от небольших размеров до предельных параметров), которые стабилизируют напряженное состояние в его основании. Устойчивость массива сохраняется, пока радиус свода не превышает предельного для данных геологических условий значения. То есть диссипация напряжений над полостью без проявления разрушительных деформаций грунтового массива происходит до тех пор, пока сохраняется равновесие между вертикальным давлением упомянутого “цилиндра—столба” и несущей способностью свода (опорным давлением свода). В предельном состоянии вертикальные напряжения в оболочках цилиндра (растягивающие) и свода (сжимающие) на глубине Z_a (см. рис. 4) должны быть равны между собой:

$$\sigma_{maC} = \sigma_{maV}, \quad (17)$$

где σ_{maC} и σ_{maV} — значения вертикальных напряжений на глубине Z_a соответственно в оболочках цилиндра и свода.

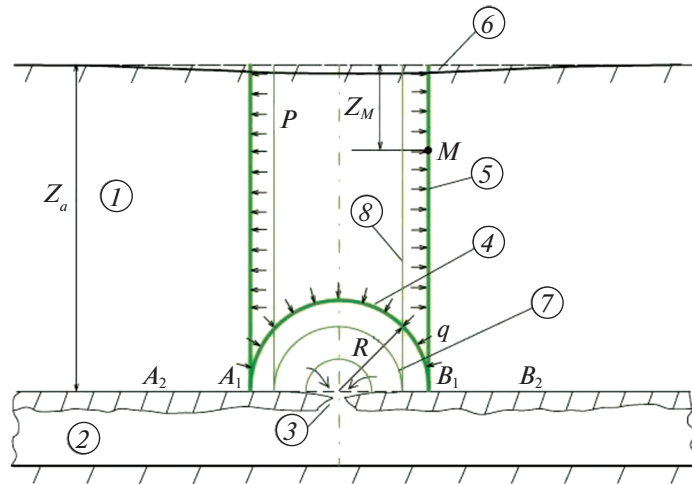


Рис. 4. Схема распределения напряжений в массиве над подземной полостью. 1 – покровная толща над полостью; 2 – пещера; 3 – участок деформирования кровли пещеры и подготовки провала; 4 – свод I в напряжениях; 5 – столб I в напряжениях как элемент диссипативных структур; 6 – поверхность массива на участке подготовки провала; 7, 8 – соответственно свод и цилиндр как возможные диссипативные структуры при меньших значениях структурной прочности на глубине Z_a . P и q – давление грунта на граничные поверхности (оболочки) диссипативных структур.

Принимаем, что упомянутые выше цилиндр и свод представляют собой резервуары – замкнутые объемы в виде осесимметричных оболочек с условной толщиной h . Для определения напряжений в оболочке цилиндра можно также использовать уравнение (8) Лапласа.

Вертикальное давление грунта на глубине Z_M от веса грунтовых масс, залегающих выше, равно $\sigma_{1M} = \gamma Z_M$. В соответствии с законом Кулона–Мора, внутреннее давление в грунтах на оболочку на глубине Z_M определится из выражения для напряжения распора (в соответствии с (3)):

$$p_M = \sigma_{3M} = (\gamma Z_M - \sigma_{str,M}) \operatorname{tg}^2(45 - \varphi_M/2), \quad (18)$$

где $\sigma_{str,M}$ и φ_M – соответственно структурная прочность и значение угла внутреннего трения грунта на глубине Z_M внутри цилиндра. Широтный радиус кривизны ρ_m равен R (радиус цилиндра). Меридиональный $\rho_l \rightarrow \infty$ (радиус кривизны по образующей цилиндра можно принять равным бесконечности). На основе уравнений (8) и (18), получим для точки M (см. рис. 4) значение для напряжения σ_i в оболочке:

$$\sigma_{iM} = p_M R/h = (\gamma Z_M - \sigma_{str,M}) \times \operatorname{Rtg}^2(45 - \varphi_M/2)/h, \quad (19)$$

где γ – удельный вес грунта в цилиндре.

Из выражения (19) следует, что напряжения в оболочке (по границе цилиндра) в R/h раз больше внутреннего распорного давления на рассматриваемой глубине Z_M . То есть основная концентрация напряжений происходит по границам цилиндра в оболочке.

В соответствии с теорией расчета тонкостенных оболочек [6] меридиональные напряжения в оболочке на глубине Z_a основания цилиндра могут быть получены по формуле:

$$\sigma_{maC} = p_a R/2h + Q_j/2\pi R h, \quad (20)$$

где p_a – внутреннее распорное давление в грунтах цилиндра на глубине Z_a ; R – радиус цилиндра; Q_j – вес грунта в объеме цилиндра, $Q_j = (\gamma Z_a - \sigma_{str,a}) \pi R^2 \operatorname{tg}^2(45 - \varphi_a/2)$.

Подставляя известные значения в выражение (20), получим значение вертикального давления оболочки цилиндра на основание:

$$\sigma_{maC} = (\gamma Z_a - \sigma_{str}) \operatorname{tg}^2(45 - \varphi_a/2)/h. \quad (21)$$

Здесь значения с индексом “a” относятся к грунтам горизонта основания цилиндра, т.е. на глубине Z_a (см. рис. 4, точки A_1 и B_1).

При анализе напряжений в оболочке свода принимаем, что давление q от веса части цилиндра, расположенной выше свода, рассматривается как внешняя нагрузка на сферическую поверхность его оболочки [7] (см. рис. 4):

$$q = [\gamma(Z_a - R \cos \alpha) - \sigma_{str,\alpha}] \operatorname{tg}^2(45 - \varphi_a/2), \quad (22)$$

где α – угол отклонения от вертикали радиуса, соединяющую точку на оболочке свода с центром, $\alpha = 90 - \beta$ (см. рис. 3).

Суммарное давление на свод определится как равнодействующая сил, действующих на сферическую поверхность оболочки свода. В i -м вертикальном сечении свода единичной ширины, представляющем собой арку (см. рис. 4) сила Q_i ,

Таблица 1. Диаметры закартированных провалов и начальные значения диаметров, рассчитанные по свойствам грунтов из близлежащих скважин [4]

№ скважины	Фактический диаметр повала, м	Расчетное значение начального диаметра провала, м
396	0.8	8.3
408	0.8	5.6
683	1.0	10.3
819	3.0	3.6

действующая на элементарный отрезок арки $Rd\alpha$, составит:

$$Q_i = qRd\alpha. \quad (23)$$

Суммарное давление на арку единичного сечения составит при изменении угла α от 0 до $\pi/2$:

$$Q_{\text{ж}} = 2 \int qR\alpha d\alpha \cdot 1 = \\ = 2 \int [\gamma(Z_a - R \cos \alpha) - \sigma_{str,\alpha}] \text{tg}^2(45 - \varphi_a/2) R \alpha d\alpha,$$

или в результате для единичной арки свода:

$$Q_{\text{ж}} = \pi R [\gamma(Z_a - R) - \sigma_{str,\alpha}] \text{tg}^2(45 - \varphi_a/2). \quad (24)$$

При определении $Q_{\text{ж}}$ как суммарной нагрузки на свод получим:

$$Q_{\text{ж}} = \pi^2 R^2 [\gamma(Z_a - R) - \sigma_{str,\alpha}] \text{tg}^2(45 - \varphi_a/2). \quad (25)$$

В выражениях (24) и (25) при расчете давления на арку (в сечении) от веса цилиндрического объема грунта учитывается арочный эффект. Значение вертикального напряжения в основании свода на глубине Z_a определится из выражения [6, 7]:

$$\sigma_{\text{мав}} = \pi R [\gamma(Z_a - R) - \sigma_{str,\alpha}] \text{tg}^2(45 - \varphi_a/2) / 2h. \quad (26)$$

Подставляя в выражение (17) значения напряжений из (21) и (26), сокращая R , h и $\text{tg}^2(45 - \varphi_a/2)$, выполнив перестроения, получим уравнение предельного равновесия вертикальных напряжений в оболочках цилиндра и свода на уровне основания:

$$Z_a - \sigma_{str}/\gamma = (Z_a - R - \sigma_{str}/\gamma)\pi/2. \quad (27)$$

Отсюда получаем выражение для определения предельного значения (в данных геологических условиях) радиуса провала R :

$$R = (1 - 2/\pi)(Z_a - \sigma_{str}/\gamma). \quad (28)$$

Следует иметь в виду, что при подготовке провала происходит прогиб земной поверхности над подземной полостью с образованием пологой воронки. При этом происходит разупрочнение грунта при оседании массива вблизи центра и проявлении растягивающих напряжений в его окаймлении. В связи с этим в дисперсных грунтах

в верхней части покровной толщи диаметр провала может быть больше расчетного, монотонно приближаясь к последнему на последовательно больших глубинах.

Известно, что на карстоопасной территории практически в одинаковых геологических условиях встречаются провалы с разными величинами диаметров. В соответствии с (28), это может быть связано с изменчивостью свойств грунтов в нижней части покровной толщи и колебанием глубин до контакта с подземной полостью.

ПРИМЕРЫ РАСЧЕТА ДИАМЕТРА ПРОВАЛА

Расчеты производятся по формулам (13), (16) и (28).

1. Участок в д. Пивоварово Вязниковского района Владимирской области. В августе 1959 г. образовался провал диаметром 18 м [9]. В соответствии с работами [7, 9] принято: глубина до полости в карстующих породах $Z_a = 31$ м; структурная прочность глин над кровлей карстующих пород $\sigma_{str} = 233$ кПа (при $\varphi_a = 23^\circ$, $c = 77$ кПа); среднее значение удельного веса грунтов покровной толщи $\gamma = 20$ кН/м³.

По формуле (13):

$Z_a - \sigma_{str}/\gamma = 31 - 233/20 = 19.35$ м. Радиус провала $R = 7.85$ м.

По формуле (16): $a = \pi^2/4$; $b = -19.35$; $c = 19.35$. Радиус провала $R = 6.67$ м.

По формуле (28): $1 - 2/\pi = 0.363$. Радиус провала $R = 7.02$ м.

Таким образом, по указанным формулам получены сравнительно близкие результаты расчетов, но расчетные величины все же ниже известного фактического значения.

В работе [4] произведено сопоставление результатов расчета параметров провала с использованием традиционных методик с фактическими данными о начальном диаметре карстового провала по известным воронкам на территории г. Кунгур. При этом принималось, что вес столба, зависающего над карстовой полостью, уравновешивается суммарным трением, действующим по его боковой поверхности. Строение покровной толщи и характеристики физико-механических свойств грунтов принимались по известным скважинам, находящимся на расстоянии 50–200 м от рассматриваемых провалов. Получено, что расчетные значения диаметров провалов, полученные по традиционным методикам, значительно превышают фактические данные (табл. 1).

Для сравнения с данными табл. 1 выполнены расчеты диаметров провалов по представленной выше технологии с использованием одной из предложенных формул, например (13). Как указано выше предельное состояние формируется в

Таблица 2. Расчетные значения структурной прочности грунта в слое над полостью, полученные по (13) на основе фактических значений диаметра провала

№ скважины	Фактический диаметр провала, м	Глубина глинистого слоя над полостью Z_d , м	Расчетное значение структурной прочности грунта σ_{str} , кПа
396	0.8	25.9	498.3
408	0.8	15.9	298.2
683	1.0	28.5	545.4
819	3.0	17.0/31.0	266.1/546.1

грунтах нижней части покровной толщи в пограничном слое, где действует наибольшее вертикальное давление от веса вышележащих масс. По сведениям авторов работы [4], для грунтов нижней части покровной толщи в расчетах можно использовать свойства глин с характеристиками: $\varphi = 18^\circ$, $c = 32$ кПа, $\gamma = 18.3$ кН/м³ (среднее значение удельного веса грунтов покровной толщи может быть принято $\gamma = 20$ кН/м³). В соответствии с исходными данными структурная прочность грунта, определенная по формуле $\sigma_{str} = 2ctg(45 + \varphi/2)$, $\sigma_{str} = 88$ кПа.

Выполненные расчеты по формуле (13) также дали завышенные значения диаметров провалов применительно к указанным скважинам:

№ 396 – 17.2 м; № 408 – 9 м; № 683 – 8.6 м; № 819 – 9.8 м.

Как было сказано выше, согласно новой технологии в расчетах используются данные о прочности грунтов слоя покровной толщи непосредственно над полостью. Поскольку в работе [4] отмечено, что скважины были расположены на разном удалении от рассмотренных провалов, то на результатах расчетов могла сказаться существующая изменчивость свойств грунтов на соответствующих горизонтах. Действительно обратные расчеты по формуле (13) с использованием фактических размеров диаметров провалов, дали следующие результаты (табл. 2).

Таким образом, расчетные значения структурной прочности по табл. 2 в разы превышают осредненную величину 88 кПа. Насколько реальны такие данные? В действительности глинистые грунты пермских красноцветных отложений обладают большим разнообразием физико-механических свойств. В частности, в зависимости от содержания обломочного материала и текстурных особенностей структурная прочность (прочность на одноосное сжатие) грунта может колебаться в широких пределах, причем верхние значения могут достигать 9–12 МПа [3]. Следовательно, при расчете диаметра возможного провала над подземной полостью необходимо знать фактические величины глубины залегания пограничного слоя с подземной полостью и прочность грунта указанного слоя. А расчеты по осредненным значе-

ниям прочности грунтов на соответствующих глубинах могут привести к результатам, не отражающим реальное НДС в данной локальной зоне массива.

ОБСУЖДЕНИЕ РЕЗУЛЬТАТОВ

Представленные модели предполагают преобразование исходного НДС массива в условиях компрессионного сжатия и образование в покровной толще диссипативной сводовой структуры над подземной полостью, локализирующей влияние полости на разгрузку напряжений в ограниченной части массива, и в частности, удерживающей давление от веса вертикального цилиндрического столба грунтовых масс. Полусферический свод и упомянутый столб имеют общее горизонтальное основание.

Изменение НДС и формирование предельного состояния в нижнем слое покровной толщи – процессы, которые определяют в конечном итоге развитие допредельных деформаций в покровной толще и параметры провала. В соответствии с законом Кулона–Мора в новых крупных структурных ячейках массива (“столб” и “свод”) создается внутреннее замкнутое поле напряжений с концентрацией наибольших величин напряжений растяжения (в цилиндрическом столбе) и сжатия (в полусферическом своде) в оболочках структур, и особенно, в опорной части столба и свода. Нарушение равновесия сил по контакту оболочки над полостью приводит к разрыву структурных связей по границе оболочки с внутренним объемом грунтовой массы и ее обрушению в полость, *несмотря на возможное наличие слоев с высокой прочностью*. Возникновение открытого контакта нижней части покровной толщи с полостью определяет начало деформирования грунтов пограничного слоя толщи и разгрузки напряжений в локальной зоне над полостью. В соответствии со степенью снижения напряжений над эпицентром локализации возникает свод, размеры которого могут расти по мере увеличения поверхности упомянутого контакта и повышения интенсивности деформаций грунтов в полость и разгрузки напряжений.

Таким же образом создаются своды различных размеров над ограниченной областью пониженного атмосферного давления при поливе на огороде (небольшая радуга в лучах солнца определяет контур свода) и в грозу, после ливневого дождя, с охватом территории целого города и больше. В массиве над полостью происходят деформации грунта пограничного слоя и на основе этого формирование мульды (воронки оседания) на земной поверхности. Провал образуется, когда при данных значениях γZ_a (определяет степень сжимающего давления на грунты в нижней части покровной толщи) и σ_{str} (характеризует физико-механические свойства грунтов на глубине слоя Z_a над полостью) нарушается равновесие сил, определяющих предельное состояние возникших диссипативных структур над полостью.

Можно отметить следующее.

– Из уравнений (13), (16) и (28) следует, что **предельное состояние и параметры диссипативных структур (ДС) определяются положением в разрезе пограничного слоя (глубина Z_a) и прочностью грунтов (σ_{str}), его слагающих**. Грунты в ДС, залегающие выше, участвуют лишь в создании давления на грунты пограничного слоя (γZ_a) и проявлении сил трения по внутренней поверхности оболочки ($\varphi_i \neq 0$; $c_i = 0$; $\sigma_{str,i} = 0$) при обрушении цилиндрического объема ДС в полость. Отсюда следует, что **наличие прочных слоев или возможных тектонических нарушений в покровной толще не вызывают существенных искажений в геометрически правильном очертании обнаженной поверхности стенок провала**.

– По мере формирования предельных параметров ДС в покровной толще происходят допредельные деформации, в основном в виде вертикальной осадки грунтов покровной толщи над полостью.

– В оболочке цилиндра растягивающие главные напряжения действуют по ее внутренней поверхности во взаимодействии с распорным давлением грунтов ДС. В сводовой структуре на оболочку действует внешнее давление, и в оболочке свода главные сжимающие напряжения концентрируются по внешней границе (в грунтах ДС цилиндра). Нарушение равновесия между вертикальными составляющими напряжений в оболочках цилиндра (соответствует исходным геологическим условиям, в частности по давлению γZ_a и прочности грунтов $\sigma_{str,a}$ на глубине Z_a , т.е. характеризует несущую способность массива) и свода (в нижней опорной части) происходит за счет повышения опорного давления свода (характеризует рост напряжений до предельных значений, которые может позволить массив вследствие влияния полости). При возникновении разрушительных деформаций в виде провала оболочка цилиндра сохраняется. По всей вероятности

практически сохраняется и плоское напряженное состояние в цилиндрической оболочке, поскольку значения напряжений не столько зависят от распорного давления, сколько от параметров ДС, в частности от величины R (предельного значения). Столб над полостью удерживался в основном сводом и в какой-то мере структурными связями с грунтами цилиндрической оболочки. Нарушение равновесия между указанными напряжениями приводит к **разрушительным деформациям грунтов в виде разрыва структурных связей ($c_i = 0$; $\sigma_{str,i} = 0$) как в опорной части свода, так и по всей внутренней границе цилиндрической оболочки**.

– Преобразование исходного НДС с возникновением ДС в виде цилиндрического столба и концентрацией главных растягивающих напряжений в его оболочке (граничной цилиндрической поверхности) создает новые градиенты в движении подземных вод, препятствуя их проникновению внутрь ДС, тем самым обеспечивая их обтекание по внешним границам оболочки и **недопущение развития суффозионных процессов при формировании провала**. Сохранение вертикального состояния оболочки после провала свидетельствует о том, что оболочка не разрушена, и в ней продолжают действовать меридиональные и широтные напряжения, обеспечивающие ее устойчивость и водонепроницаемость.

ЗАКЛЮЧЕНИЕ

Предложенные модели формирования провала над подземной полостью базируются на оценке напряженно-деформированного состояния грунтового массива по закону Кулона–Мора в главных напряжениях с учетом структурной прочности грунтов. Учитывается, что при разгрузке напряжений в грунтах над полостью и при подготовке провала в покровной толще образуются диссипативные структуры в виде свода и столба-цилиндра, в которых возникает замкнутое напряженно-деформированное состояние. Указанные структуры воспринимают основное влияние полости на массив, препятствуя ее воздействию на изменение исходного НДС за пределами новых образованных структур. В конечном итоге сохранность исходного НДС покровной толщи обеспечивается “отторжением” структурных элементов по сформированным граничным поверхностям посредством провала столба-цилиндра в полость. Сформировавшееся напряженное состояние в оболочке цилиндрической полости в покровной толще позволяет сохранить устойчивость окружающего провал массива и исходное НДС, которое практически имело место до возникновения влияния подземной полости на покровную толщу.

Статья подготовлена в рамках выполнения государственного задания и плана НИР по теме № г.р. АААА–А19–119021190077–6.

СПИСОК ЛИТЕРАТУРЫ

1. Алванян А.К., Ибламинов Р.Г., Коноплев А.В. Физико-механические свойства гипсового камня и инженерно-геологические условия Богомоловского месторождения // Научный журнал КубГАУ. 2012. № 83 (09). 10 с.
2. Богоявленский В.И. Угроза катастрофических выбросов газа из криолитозоны Арктики. Воронки Ямала и Таймыра // Бурение и нефть. 2014. № 9. С. 13–18.
3. Гайнанов Ш.Х., Козьминых А.В., Трусова А.В. Прочности верхнепермской красноцветной формации // Строительство и архитектура. Опыт и современные технологии. 2017. Т. 1. С. 265–270.
4. Золотарев Д.Р., Карпатская И.И. Аprobация методики расчета диаметров карстовых провалов // Строительство и архитектура. Теория и практика. 2017. Т. 2. С. 132–136.
5. Николис Г., Пригожин И. Самоорганизация в неравновесных системах. От диссипативных структур к упорядоченности через флуктуации. М.: Мир, 1979. 512 с.
6. Писаренко Г.С., Азарев В.А., Квитка А.Л., Понков В.Г., Уманский Э.С. Сопротивление материалов. Изд. третье. Киев: Вища школа, 1973. 672 с.
7. Постоев Г.П. Предельное состояние и деформации грунтов в массиве (оползни, карстовые провалы, осадки грунтовых оснований). М., СПб.: Нестор-История, 2013. 100 с.
8. Постоев Г.П. Диссипативные структуры в грунтовом массиве на примере формирования глубоких оползней // Инженерная геология. Т. XIII. № 3. 2018. С. 54–61.
9. Хоменко В.П. Карстово-обвальные провалы “простого” типа: полевые исследования // Инженерная геология. 2009. № 4. С. 40–48.
10. Хоменко В.П. Карстовое провалообразование: механизм и оценка опасности // Экологическая безопасность и строительство в карстовых районах: матер. Междунар. симп. Пермь: ПГНИУ, 2015. С. 50–60.

MODELS OF FORMATION MECHANISM AND PARAMETERS CALCULATION FOR SURFACE SINKHOLES OVER UNDERGROUND CAVITIES

G. P. Postoev[#]

Sergeev Institute of Environmental Geoscience Russian Academy of Sciences, Ulanskii per. 13, str. 2, Moscow, 101000 Russia

[#]*E-mail: opolzen@geoenv.ru*

The stress-strain state (SSS) transformation is considered in the ground mantle layer during the appearance of the contact of its lower side with the underground cavity. The principal stresses distribution are analyzed in the ground massif in accordance with the Mohr-Coulomb theory (taking into account the soil structural strength in the initial state); for the lower part of the soil horizon, just above the cavity; as well as in the dissipative structures of an arch and column shape. The calculation models are investigated that consider SSS in the soil layer above the underground cavity (in the foot of dissipative structures). New equations were obtained that determine the limit state of the cover layer in the local zone above the underground cavity, just before the formation of destructive collapse deformations. The formulas are presented for determining the radius of the failure (collapse), in which the vertical stress at the depth of the cavity top and the structural strength of the cover soils at this depth are the source data. The analysis of the failure preparation mechanism has been performed and the comparison of the calculated values of the failure diameter with the actual data on test examples has been made.

Keywords: *principal stresses, ground mantle layer, dissipative structures, arch, cylinder, equations, the failure (collapse) radius, mechanism*

REFERENCES

1. Alvanyan, A.K., Iblaminov, R.G., Konoplev, A.V. *Fiziko-mekhanicheskie svoystva gipsovogo kamnya i inzhenerno-geologicheskie usloviya Bogomolovskogo mestorozhdeniya* [Physicomechanical properties of gypsum and engineering geological conditions of Bogolyubskoe deposit]. *Nauchnyi zhurnal KubGAU*, Krasnodar, KubGAU, 2012, no. 83 (09), 10 p. (in Russian)
2. Bogoyavlenskiy, V.I. *Ugroza katastroficheskikh vybrosov gaza iz kriolitozony Arktiki. Voronki Yamala i Taimyra* [The threat of catastrophic gas emissions from the Arctic permafrost. The collapse-cones of Yamal and Taymyr]. *Burenie i nefi'*. 2014, no. 9, pp. 13–18. (in Russian)
3. Gainanov, Sh.Kh., Kozminykh, A.V., Trusova, A.V. *Priroda prochnosti verkhnepermskoi krasnotsvetnoi formatsii* [The nature of strength of the upper Permian red-colored formation]. *Stroitel'stvo i arkhitektura. Opyt i sovremennye tekhnologii*. Perm, PNIPU, 2017, vol. 8, 7 p. (in Russian)
4. Zolotarev, D.R., Karpatskaya, I.I. *Aprobatsiya metodiki rascheta diametrov karstovykh provalov* [Approbation of the calculation method of karst collapse diameters].

- Stroitel'stvo i arkhitektura. Teoriya i praktika*. Perm, PGNIU, 2017, vol. 9, 5 p. (in Russian)
5. Nikolis, G., Prigozhin, I. *Samoorganizatsiya v neravnovesnykh sistemakh. Ot dissipativnykh struktur k uporyadochennosti cherez fluktuatsii* [Self-organization in non-equilibrium systems. From dissipative structures to ordering through fluctuations]. Moscow, Mir, 1979, 512 p. (in Russian)
 6. Pisarenko, G.S., Agarev, V.A., Kvitka, A.L., Popkov, V.G., Umanskiy, E.S. *Soprotivlenie materialov* [Strength of materials]. Third edition. Kiev, Vishcha shkola, 1973, 672 p. (in Russian)
 7. Postoev, G.P. *Predel'noe sostoyanie i deformatsii gruntov v massive (opolzni, karstovye provaly, osadki gruntovykh osnovanii)* [Limit state and deformations of soils in massif (landslides, sinkholes, settling of foundations)]. Moscow, St. Petersburg, Nestor-Istoriya Publ., 2013, 100 p. (in Russian)
 8. Postoev, G.P. *Dissipativnye struktury v gruntovom massive na primere formirovaniya glubokikh opolznei* [Dissipative structures in soil massif by the example of deep landslides formation]. *Ingenernaya geologiya*, vol. XIII, no. 3, 2018, pp. 54–61. (in Russian)
 9. Khomenko, V.P. *Karstovo-obval'nye provaly "prostogo" tipa: polevye issledovaniya* [Karst-collapse failures of the "simple" type: the field study]. *Ingenernaya geologiya*, 2009, no. 4, pp. 40–48. (in Russian)
 10. Khomenko, V.P. *Karstovoe provaloobrazovanie: mekhanizm i otsenka opasnosti* [Karst sinkhole formation: mechanism and hazard assessment]. *Ekologicheskaya bezopasnost' i stroitel'stvo v karstovykh raionakh: mater. Mezhdunar. Simpoziuma* [Ecological safety and building in karst-prone regions: Proc. of international symposium]. Perm, PGNIU, 2015, pp. 50–60. (in Russian)