

# ОСОБЕННОСТИ водоподготовки при получении ТЕХНИЧЕСКОЙ ВОДЫ для Южно-Украинской АЭС

**Обсуждаются особенности водоподготовки при получении технической воды для Южно-Украинской АЭС. Высокая минерализация исходной природной воды затрудняет получение технической воды требуемых характеристик. Снижение содержания растворенных веществ достигается применением трехступенчатой системы обессоливания воды, повышением расхода ионообменных смол и реагентов, использующихся для регенерации фильтров. Для снижения расхода этих реагентов и продления срока службы ионообменных смол предложено выдерживать их перед регенерацией в течение 15-20 мин. в 1,5 % водном растворе тетрабората натрия.**

## Введение

Вода является самым распространенным материалом, применяемым почти во всех отраслях промышленности, в частности, в теплоэнергетике. Однако непосредственное использование природных вод для промышленных и бытовых нужд является в большинстве случаев неприемлемым из-за разного рода содержащихся в них примесей. Существует несколько классификаций природных вод, основанных на составе и количестве содержащихся в них примесей. Простейшая классификация основана на интегральном содержании в природной воде минеральных солей. Также используется классификация вод по преобладающему в них иону. В практике водоочистки наиболее часто встречается разделение примесей природных вод по степени их дисперсности: истинно-растворенные, коллоидно-дисперсные и грубодисперсные. Иногда отдельно рассматриваются растворенные в воде газы [1].

При выборе методов очистки природных вод необходимо учитывать фазово-дисперсное состояние и солесодержание очищаемых вод. Как правило, при очистке вод применяется следующая последовательность методов: сначала удаляются грубодисперсные примеси, затем коллоидно-дисперсные, и на пос-

ледней стадии удаляются истинно-растворенные вещества.

Особенно высокие требования к потребляемой воде предъявляет теплоэнергетическое производство. На АЭС вода используется как рабочее тело и как теплоноситель. Эффективность передачи тепловой энергии и последующего ее превращения в механическую энергию определяется чистотой контактирующих с водой и паром поверхностей металла. Образование отложений различных веществ на теплопередающих поверхностях приводит к ухудшению теплопередачи. Для повышения эффективности работы основного оборудования необходимо максимально снижать концентрации в питательной воде и добавочной воде растворенных и взвешенных веществ, а также агрессивных агентов, вызывающих коррозию металла.

Первое условие требует удаления присутствующих в природных водах примесей, находящихся в грубодисперсном и коллоидном состояниях, а также растворенных солей, которые при нагревании воды образуют малорастворимые соединения. Второе условие требует максимально полного удаления растворенных в воде агентов коррозии и создания условий наибольшей сохранности металла основного и вспомогательного оборудования. Современные методы очистки природных вод позволяют обеспечить выполнение вышеперечисленных условий, гарантирующих длительную безаварийную работу оборудования АЭС.

При эксплуатации электростанций имеются внутростанционные потери пара и конденсата – в турбоагрегатах, при парении из концевых лабиринтовых уплотнений с выпаром паровых эжекторов, с отсосом паровоздушной смеси на водоструйные эжекторы; в термических деаэраторах – с выпаром в атмосферу; в пробоотборных точках – с конденсатом и водой; в баках, насосах, трубопроводах при переливе, испарении горячей воды, просачивании воды через сальники,

**Г.В. Жданова\***,  
кандидат технических наук, заведующая кафедрой, Севастопольский национальный университет ядерной энергии и промышленности

**Ю.Л. Ковальчук**,  
кандидат биологических наук, старший научный сотрудник, Учреждение Российской академии наук Институт проблем экологии и эволюции им. А.Н. Северцова РАН (ИПЭЭ РАН)

\* Адрес для корреспонденции: zhdan54@list.ru

фланцы и т.п. Потери пара и конденсата восполняются добавочной водой.

Требования к качеству добавочной воды, а также производительность водоподготовительных установок электростанций определяются водными балансами и условиями использования воды, стремлением предотвратить протекание процессов, нарушающих нормальную работу теплоэнергетического оборудования. Степень очистки добавочной воды обуславливается строгим нормированием одного или нескольких показателей. Согласно нормативным документам электропроводность химводоподготовленной воды должна быть не выше 0,3 мкСм/см. Чтобы достигнуть такой чистоты, обычно применяют трехступенчатое обессоливание с предварительной очисткой природной воды.

#### *Общая схема организации водоподготовки на Южно-Украинской АЭС*

Добавочную воду на Южно-Украинской АЭС (ЮУ АЭС) готовят на водоподготовительной установке из исходной природной воды р. Южный Буг и Ташлыкского водохранилища.

Р. Южный Буг характеризуется высокой минерализацией, жесткость в летне-осеннюю межень достигает 10,2 мг-экв/л. В паводок общая минерализация воды пруда-охла-

#### **О.П. Полтаруха,**

кандидат биологических наук, старший научный сотрудник, Учреждение Российской академии наук Институт проблем экологии и эволюции им. А.Н. Северцова РАН (ИПЭЭ РАН)

#### **Ю.В. Толстенко,**

кандидат химических наук, старший преподаватель, Севастопольский национальный университет ядерной энергии и промышленности

дителя достигает 5790 мг/л. Вода, как правило, содержит органические вещества планктонного происхождения. В период весеннего половодья возможно также поступление гумусовых веществ. Органические загрязнения могут находиться в виде взвесей, коллоидов и истинных растворов. В период половодья наблюдается превышение предельно допустимых концентраций (ПДК) по содержанию органического фосфора, по-видимому, за счет бытовых стоков (удобрений). Содержание аммонийного и нитратного азота обычно не превышает ПДК. Средние значения показателей воды р. Южный Буг в районе ЮУ АЭС и пруда-охладителя в сопоставлении с ПДК приведены в *табл. 1*.

На *рис. 1* приводится широко используемая схема получения добавочной воды, применяемая на ЮУ АЭС.

Подготовка подпиточной воды блоков ведется на станции химводоочистки (ХВО), включающей систему предварительной очистки воды в две стадии – известкование с коагуляцией в осветлителях и осветление воды на механических фильтрах, а также систему обессоливания на ионообменных фильтрах по схеме НП-Н1-А1-Н2-А2 (расшифровку см. в разделе Особенности системы обессоливания воды на Южно-Украинской АЭС) с окончательным обессоливанием на фильтрах смешанного действия (ФСД) с внутренней регенерацией. Проектная мощность ХВО составляет 315 м<sup>3</sup>/час обессоленной воды и 500-550 м<sup>3</sup>/час осветленной воды.

Первая ступень Н-катионирования предназначена для обмена всех катионов, содержащихся в фильтруемой воде, на катион водорода, содержащийся в Н-катионите. Первая ступень анионирования, проводимая слабоосновным анионитом, имеет целью обмен анионов сильных кислот, образовавшихся при Н-катионировании, на гидроксильные ионы, содержащиеся в анионите.

Вторая ступень Н-катионирования предназначена для обмена на катион водорода катионов (главным образом натрия), случайно “проскочивших” через Н-катионитный фильтр первой ступени или попавших в фильтрат из фильтров со слабоосновным анионитом вследствие его старения или недостаточно хорошей отмывки после регенерации. Вторая ступень анионирования, проводимого сильноосновным анионитом, имеет целью обмен аниона кремниевой кислоты на гидроксильный ион, содержащийся в анионите. Одновременно с этим происходит поглощение свободной углекислоты, а также незначительного проскока анионов сильных кислот через анионитный фильтр первой ступени.



**Таблица 1**

Химический состав воды р. Южный Буг и Ташлыкского водохранилища

Ингредиент	Единица измерения	ПДК	Место отбора (приводятся средние значения)		
			Южный Буг	Пруд-охладитель (Ташлыкское водохранилище)	
Запах	балл	1	1	1	
Прозрачность	см	30	26	26	
O <sub>2</sub>	мг/дм <sup>3</sup>	4-6	13,9	10,8	
РН	ед,	6,5-8,5	8,29	8,52	
Щелочность общая	мг-экв/дм <sup>3</sup>	н/р	5,53	5,19	
Жесткость общая	мг-экв/дм <sup>3</sup>	н/р	6,6	9,1	
Анионы	HCO <sub>3</sub> <sup>-</sup>	мг/дм <sup>3</sup>	н/р	322	289
	SO <sub>4</sub> <sup>2-</sup>	мг/дм <sup>3</sup>	100	68	349
	Cl <sup>-</sup>	мг/дм <sup>3</sup>	300	45	141
Катионы	Ca <sup>2+</sup>	мг/дм <sup>3</sup>	180	79	53
	Mg <sup>2+</sup>	мг/дм <sup>3</sup>	50	32	77
	K <sup>+</sup> + Na <sup>+</sup>	мг/дм <sup>3</sup>	170	32	171
Сухой остаток	мг/дм <sup>3</sup>	1000	580	1072	
Биогенные вещества	NH <sub>4</sub> <sup>+</sup>	мг/дм <sup>3</sup>	0,5	0,25	0,28
	NO <sub>2</sub> <sup>-</sup>	мг/дм <sup>3</sup>	0,08	0,022	0,01
	NO <sub>3</sub> <sup>-</sup>	мг/дм <sup>3</sup>	40	5,38	3,0
	PO <sub>4</sub> <sup>3-</sup>	мг/дм <sup>3</sup>	0,17	0,36	0,34
	SiO <sub>3</sub> <sup>2-</sup>	мг/дм <sup>3</sup>	Не нормируется	7,2	6,3
БПК	мг/дм <sup>3</sup>	3,0	2,3	2,3	
Перманганатная окисляемость	мгO <sub>2</sub> /дм <sup>3</sup>	15	8,2	6,5	
Нефтепродукты	мг/дм <sup>3</sup>	0,05	0,034	0,026	
Взвешенные вещества	мг/дм <sup>3</sup>	0,25	17,4	14,5	
Fe <sub>общ</sub>	мг/дм <sup>3</sup>	0,1	0,19	0,15	

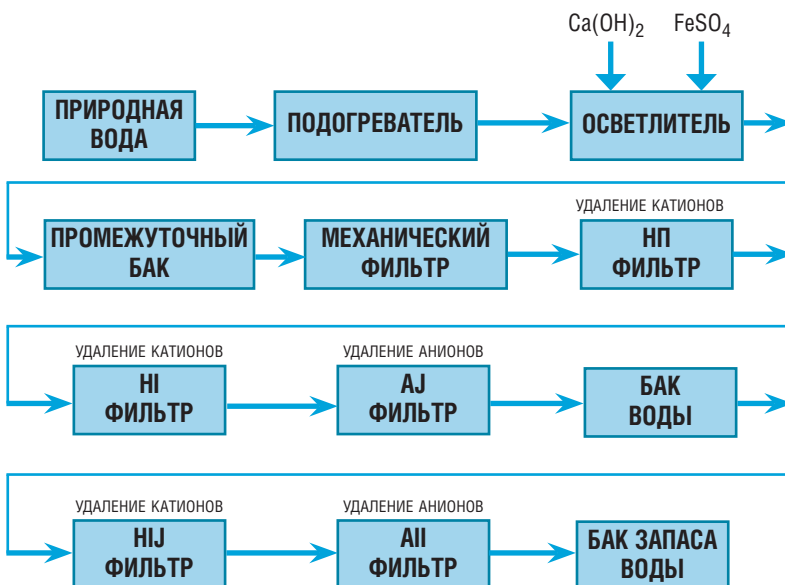
Третья ступень Н-катионирования служит для обмена на катион водорода катионов натрия, которые могут попасть в фильтрат из фильтра с сильноосновным анионитом вследствие преждевременного включения недостаточно отмытого фильтра в работу после его регенерации или вследствие старения анионита. Третья ступень анионирования, проводимого с помощью слабоосновного или сильноосновного анионита, предназначается для улавливания продуктов растворения сульфокатионитов (органических сульфокислот), а также остатков серной кислоты при недостаточно тщательной отмывке Н-катионитного фильтра третьей ступени после его регенерации.

*Особенности системы обессоливания воды на Южно-Украинской АЭС*

На ЮУ АЭС система обессоливания добавочной воды размещена в фильтровальном зале помещения станции химводоочистки. Система обессоливания представляет собой ряд параллельно работающих цепочек, каждая из которых состоит из:

- ◆ предвключенного Н-катионитного фильтра (НП);
- ◆ Н-катионитного фильтра первой ступени (Н1);
- ◆ ОН-анионитного фильтра первой ступени (А1);
- ◆ Н-катионитного фильтра второй ступени (Н2);
- ◆ ОН-анионитного фильтра второй ступени (А2);
- ◆ бака частично-обессоленной воды (БДВ);
- ◆ насосов бака частично-обессоленной воды (НДВ).

Из-за высокой минерализации природной воды, используемой для получения технической воды на ЮУ АЭС, после второй ступени очистки глубина обессоливания все еще не соответствует требованиям к воде, пригодной для подпитки контуров энергоблоков. В связи с этим для подготовки технической воды на ЮУ АЭС дополнительно используются ФСД, которые предназначены для получения глубоко обессоленной воды путем удаления из обессоленной воды, полученной на цепочках обессоливания, микроколичеств всех катионов и анионов в смешанном слое



← **Рис. 1.** Принципиальная схема приготовления добавочной воды на ЮУ АЭС.

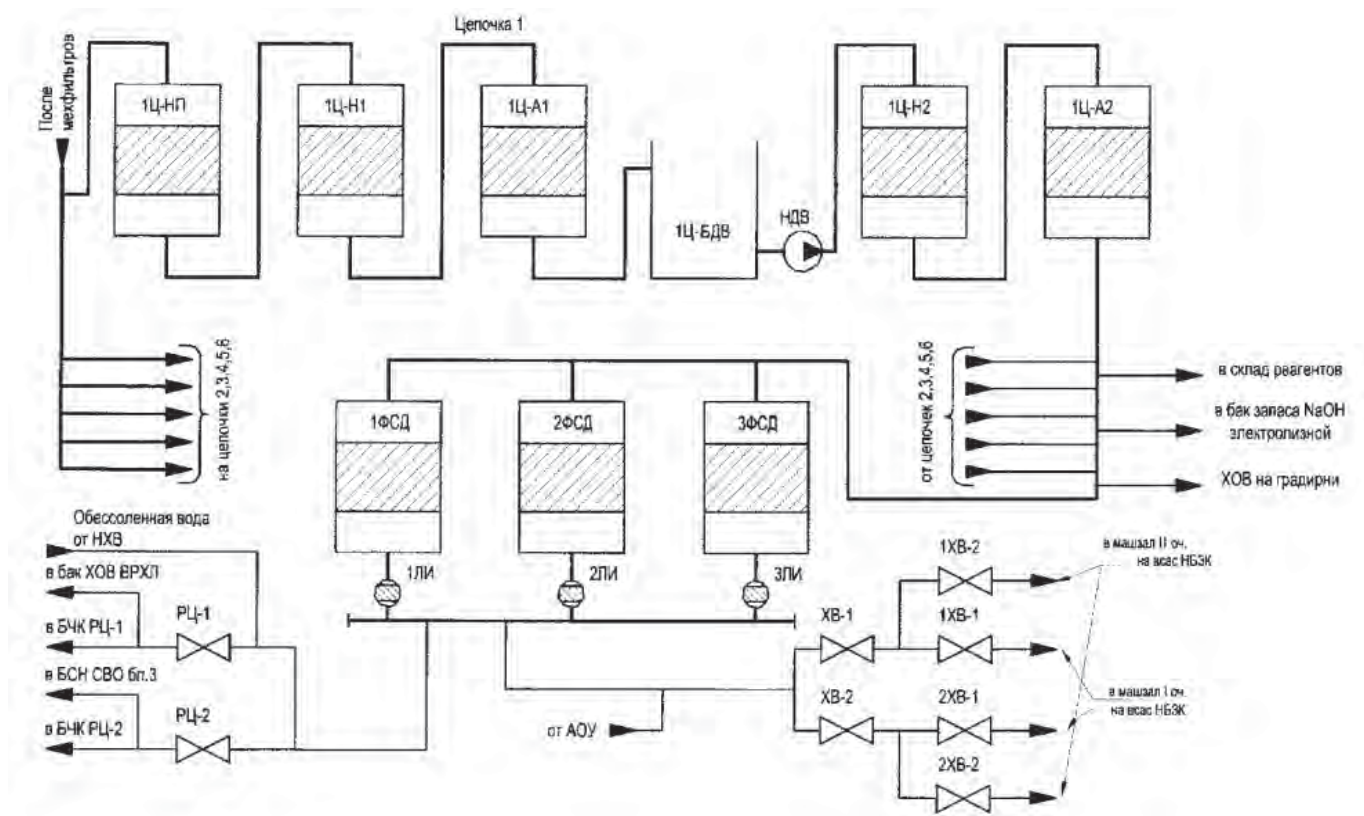
Н1 – Н-катионитный фильтр первой ступени; А1 – ОН-анионитный фильтр первой ступени; Н11 – Н-катионитный фильтр второй ступени; А11 – ОН-анионитный фильтр второй ступени.

загрузки. Загрузка всех ФСД состоит из сильнокислотного катионита КУ-2-8 и высокоосновного анионита АВ-17-8.

Пройдя цепочку, вода направляется на третью ступень обессоливания – ФСД, после которой установлены ловушки зернистого материала Обессоленная добавочная вода подается в баки запаса конденсата ТЦ-1,2, в РЦ-1,2, на подпитку градирен, электролизную, а также на собственные нужды химводоочистки, блочной обессоливающей установки и спецводоочистки. Арматура для обслуживания компонентов системы расположена в обвязке, в непосредственной близости каждого компонента системы. Баки, входящие в систему обессоливания, размещены на площадке бакового хозяйства. Принципиальная схема установки обессоливания воды представлена на *рис. 2*.

**Ключевые слова:**  
 водоочистка,  
 обессоливание,  
 техническая вода  
 в теплоэнергетике

Часто, несмотря на повышенный расход реагентов на регенерацию фильтров, качество обессоливания не соответствует требованиям нормативной документации. Это зачастую связано с тем, что вода на выходе из осветлителей имеет относительно высокую остаточную жесткость – 1,8 мг-экв/дм<sup>3</sup>, что приводит к увеличению ионной нагрузки на последующие ступени обессоливания и значительному увеличению расхода реагентов на регенерацию фильтров. Другая причина связана с блокированием бактериальной пленкой, развивающейся внутри материала фильтров, функциональных групп ионообменной смолы. При этом скорость обмена неорганических ионов из обрабатываемой воды уменьшается. Проскок ионов-загрязнителей возрастает с увеличением степени загрязнения смолы и происходит бактериальное отравле-



**Рис. 2.** Принципиальная схема установки обессоливания воды на Южно-Украинской АЭС.

- 1Ц-НП – 1 цепочка-предвключенный Н-катионитный фильтр;
- 1Ц-Н1 – 1 цепочка-Н-катионитный фильтр первой ступени;
- 1Ц-Н2 – 1 цепочка-Н-катионитный фильтр второй ступени;
- 1Ц-А1 – 1 цепочка-ОН-анионитный фильтр первой ступени;
- 1Ц-А2 – 1 цепочка-ОН-анионитный фильтр второй ступени;
- 1Ц-БДВ – бак декарбонизированной воды;
- ФСД – фильтр смешанного действия;
- НХВ – насос химобессоленной воды;
- НДВ – насос декарбонизированной воды;
- ХОВ – химобессоленная вода;

- ВРХЛ – водно-радиохимическая лаборатория;
- БЧК – бак чистого конденсата;
- РЦ-1(2) – арматура на линии подачи ХОВ в реакторное отделение 1(2) очереди;
- ЛИ – ловушка ионитов;
- ХВ-1(2) – арматура на линии подачи ХОВ в турбинное отделение (БЗК 1(2) очереди);
- БСН СВО бл. 3 – бак собственных нужд спецводоочистки блока 3;
- АОУ – автономная обессоливающая установка;
- НБЗК – насосы бака запаса конденсата.

ние ионитных смол, часто необратимое [2]. Низкая стойкость ионитов обусловлена их углеводородным составом [3, 4].

Для предотвращения бактериального отравления ионитных смол авторами предложено перед регенерацией проводить дополнительную выдержку в течение 15-20 мин в 1,5 % растворе тетрабората натрия с последующей отмывкой водой. Ранее этот метод был обоснован лабораторными исследованиями. Применение данного метода в реальных условиях ЮУ АЭС показало его высокую эффективность. При этом не только значительно (на 20-25 % для катионитов и на 30-35 % для анионитов) повышался срок службы ионообменных смол, но и в 1,2-4,4 раза увеличивался срок эксплуатации металлоконструкций, сообщающихся с технической водой, что было связано с подавлением бактериальной флоры, вызывающей биологическую коррозию [2].

## Заключение

Таким образом, особенности водоподготовки при получении технической воды для Южно-Украинской АЭС связаны с высокой минерализацией исходной природной воды р. Южный Буг и пруда-охладителя. Это обуславливает необходимость применения трехступенчатой системы обессоливания воды, повышение расхода ионообменных смол и реагентов, используемых для регенерации фильтров. С целью снижения расхода этих реагентов и продления срока службы ионообменных смол предложено выдерживать их перед регенерацией в течение 15-20 мин в 1,5 % растворе тетрабората натрия с последующей отмывкой водой.



## Литература:

1. Кишневский В.А. Современные методы обработки воды в энергетике // Одесса: Изд-во Одесского государственного политехнического университета, 1999. 196 с.
2. Жданова Г.В. Биологическая коррозия конструкционных материалов предприятий атомной энергетики / Жданова Г.В., Ковальчук Ю.Л. // Коррозия: материалы, защита. 2009. № 3. С.36-40.
3. ГОСТ 20255.1-89. Иониты. Методы определения статистической обменной емкости // М.: ИПК Изд-во стандартов, 2002. 6 с.
4. Овсянников А.И. Изменение электрокинетических свойств фильтрующих загрузок при очистке воды от дисперсных продуктов коррозии / Овсянников А.И., Шибков С.Н., Зотов А.С. // Межвуз. сб. науч. тр. Исследование по химии и применению радиоактивных веществ. Л.: Изд-во Ленинградского технологического института, 1986. С. 112-118.

G.V. Zhdanova, Yu.L. Kovalchuk, O.P. Poltarukha, Yu.V. Tolstenko

## WATER TREATMENT FEATURES AT TECHNICAL WATER MANUFACTURING FOR SOUTH UKRAINIAN ATOMIC POWER STATION

Features of water treatment at manufacturing of technical water for the South Ukrainian atomic power station are discussed. The high mineralization of initial natural water complicates the manufacturing of technical water of demanded characteristics. Decrease of the

dissolved substances concentration is reached by application of water desalting three-stage system, and increase in expenses of ion-exchange resin and the reagents used for regeneration of filters. For decrease in the expenses of these reagents and the prolongation of ion-exchange resin

service life it is offered to maintain them before regeneration within 15-20 minutes in 1.5 % water solution of sodium tetraborate.

**Key words:** water treatment, deionization, technical water in heat-power engineering