

УДК 638.141

## МОДЕЛИРОВАНИЕ ВЕСЕННЕЙ АГРЕГАЦИИ ПЧЕЛ В УЛЬЕ ПРИ БОЛЬШИХ СУТОЧНЫХ КОЛЕБАНИЯХ ТЕМПЕРАТУРЫ НАРУЖНОГО ВОЗДУХА

© 2020 г. С.В. Оськин, Д.А. Овсянников

Кубанский государственный аграрный университет им. академика И.Т. Трубилина,  
350044, Краснодар, ул. Калинина, 13

E-mail: [kgauem@yandex.ru](mailto:kgauem@yandex.ru)

Поступила в редакцию 15.02.2020 г.

После доработки 15.02.2020 г.

Принята к публикации 05.06.2020 г.

Прохождению пчелами зимнего периода посвящено много исследований, что говорит о сложности понимания такого состояния пчелиной семьи. Однако самым критическим периодом для пчел является конец зимы и весна. В это время наблюдаются большие температурные колебания воздуха, и пчелы вынуждены время от времени переходить из пассивного состояния в активное и наоборот. Наиболее явно этот феномен проявляется на пчеловодческих пасеках, расположенных в районах Северного Кавказа. В весеннее время положительные высокие температуры воздуха провоцируют пчел на вылет из улья, и не все пчелы к концу дня возвращаются в улей. Низкие температуры могут привести к агрегации пчел в неудобном месте, где нет запасов корма или отсутствует возможность добраться к запасам меда. Данное исследование посвящено именно этим периодам существования пчел. Моделирование основных физических процессов проводилось в программном обеспечении Comsol. В ранее разработанные модели были добавлены слагаемые, связанные с переходными процессами и учитывающие теплоемкости элементов улья. Также модели учитывали изменение объема зимней агрегации в зависимости от окружающей температуры. По результатам моделирования установлено, что действительно при весенних колебаниях температуры воздуха теплоемкость медовых запасов значительно влияет на внутренний температурный режим улья. Запасенная в меде тепловая энергия сглаживает температурные колебания воздуха внутри улья, что является положительным фактором для пчел.

*Ключевые слова:* агрегация пчел, улей, температура, электрический обогрев, моделирование.

DOI: 10.31857/S0006302920050154

Известно, что пчеловоды уделяют много внимания подготовке к зимовке пчелиных семей. Осенью необходимо правильно определить объем корма и его месторасположение в улье, предположить место, где будет находиться пчелиный клуб. Правильно сформированная семья в зиму – это высокая вероятность успешной зимовки. Особенно критический период для пчелиной семьи – конец зимы и начало весны. В это время часто запасы корма на исходе, кроме того, пчелиный клуб может сместиться в одну сторону улья, и пчелы не могут добраться до медовых рамок, расположенных в другой стороне. Также нужно учитывать, что в это время в улье уже есть расплод, и пчелы повышают температуру воздуха внутри своей агрегации, что, естественно, сопровождается более высоким потреблением корма. Нужно отметить, что в эти периоды года наблюдаются существен-

ные суточные колебания температуры. Наиболее высокие значения суточных температурных колебаний отмечаются на территории Северного Кавказа. В данной местности днем температура воздуха может доходить до плюс 10–14°C, а ночью опускаться до нуля или даже до отрицательных значений – до –5°C. В конце зимы и начале весны возрастает роль электрического подогрева ульев, так как это дает возможность пчелам забрать мед даже в дальних частях улья и стабилизирует температуру внутри улья [1]. Для того чтобы создать эффективную систему электроподогрева в ульях, нужно иметь адекватные модели агрегации пчел и теплопроводности элементов улья в этот период. Моделированию тепловых процессов внутри улья зимой был посвящен ряд работ [2, 3, 4, 5]. Однако весеннее состояние пчел и параметры окружающего воздуха в этот период требу-

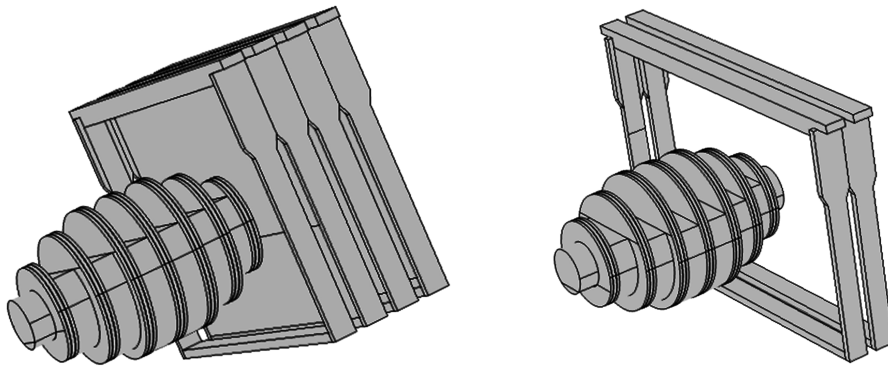


Рис. 1. Виды геометрической модели объекта исследований.

ет особенного подхода к моделированию. Пчеловоды замечают, что весной в теплый день пчелы иногда не выходят на очистительный облет. Приходится даже их возбуждать, чтобы они вышли из улья. Скорее всего, это связано с тем, что после длительной зимовки с низкими температурами внутри улья мед принимает температуру, практически равную температуре окружающей среды (особенно на краях улья). При значительном количестве меда в улье (может еще доходить до 10–20 кг) за счет высокой теплоемкости внутренняя температура будет держаться длительное время на низкой отметке даже при положительных значениях температуры наружного воздуха. В этом случае важно произвести подогрев кормовых запасов заранее с помощью системы электроподогрева. Может возникнуть и другой случай, когда днем довольно долго держалась высокая температура, а ночью пошло понижение, и возникает вопрос — есть ли необходимость сразу включать электроподогрев. Таким образом, существует проблема обоснованности использования в такие периоды системы подогрева ульев. Если такая система будет работать, основываясь только на сигналах датчиков температуры, и не будет учитывать теплоемкости тел, находящихся в улье, то это может приводить к повышенному расходу электроэнергии, задержке пчел на вылет из ульев или, наоборот, к провокации на выход, гибели пчел с пониженным запасом корма.

Следовательно, необходимо разработать модель весенней агрегации пчел и провести моделирование состояния внутреннего микроклимата улья с применением системы электроподогрева.

## МОДЕЛЬ

Математическое моделирование велось в среде моделирования Comsol. Ранее были представлены результаты моделирования основных физических процессов пчелиной семьи из 15000 пчел, зимующей в дадановском улье [1, 2]. Зимняя агрегация пчел представлена в виде эллипсоида, состоящего из нескольких цилиндров разного размера. Часть цилиндров — это пчелы, размещающиеся в ячейках сот, и пчелы, расположенные в межсотовом пространстве (рис. 1).

Для моделирования прохождения воздуха через клуб введены воздушные цилиндры (по два на улочку) с изменяющейся высотой цилиндра. Эти цилиндры по своему объему будут эквивалентны общему объему воздуха в улочке, занимаемой пчелами. Высота воздушных цилиндров изменится по линейному закону в функции температуры.

Так как в зимний период плотность клуба изменяется, то будет изменяться и радиус цилиндров клуба в зависимости от температуры окружающего воздуха. Объем клуба пропорционален квадрату радиуса, следовательно, при максимальной плотности пчел радиус клуба уменьшится в 0,71 раз от первоначального значения. В соответствии с принятыми геометрическими значениями радиусы отдельных улочек будут описываться уравнениями:

$$\begin{cases} R_{1\text{ bee}} = 1,07 \cdot T + 110 \text{ мм} \\ R_{2\text{ bee}} = 0,93 \cdot T + 95 \text{ мм} \\ R_{3\text{ bee}} = 0,7 \cdot T + 70 \text{ мм} \\ R_{4\text{ bee}} = 0,3 \cdot T + 35 \text{ мм} \end{cases} \quad (1)$$

где  $T$  — температура окружающего воздуха.

Два воздушных цилиндра в улочке имеют высоту  $d_{\text{air}} = 1.25$  мм (при температуре наружного воздуха  $0^\circ\text{C}$ ). При снижении температуры будет происходить уменьшение этого параметра по линейному закону, что можно представить следующим образом:

$$d_{\text{air}} = 1.25 + 0.025T \text{ (мм)}. \quad (2)$$

Моделирование физических процессов, происходящих в улье, проводили в Comsol 5.4.

Полученные уравнения для определения геометрических и физических параметров вводили в соответствующие блоки программы. Ранее анализ проводили только для стационарного режима [1, 5]. Теперь моделирование проходило для нестационарного режима, и в системы уравнений были добавлены производные по времени. Так, обобщенная математическая модель, описывающая тепловые процессы в улье, имеет вид:

$$\begin{cases} \rho_{\text{wood}} \cdot c_{\text{wood}} \cdot \frac{\partial T}{\partial t} + \rho_{\text{hc}} \cdot c_{\text{hc}} \cdot \frac{\partial T}{\partial t} + \rho_{\text{empty hc}} \cdot c_{\text{empty hc}} \cdot \frac{\partial T}{\partial t} + \rho_{\text{bee}} \cdot c_{\text{bee}} \cdot \frac{\partial T}{\partial t} + \rho_{\text{air1}} \cdot c_{\text{air1}} \cdot u_{\text{air1}} \cdot \nabla T + \\ + \rho_{\text{air2}} \cdot c_{\text{air2}} \cdot u_{\text{air2}} \cdot \nabla T + \nabla q_{\text{air1}} + \nabla q_{\text{air2}} + \nabla q_{\text{wood}} + \nabla q_{\text{hc}} + \nabla q_{\text{empty hc}} + \nabla q_{\text{bee}} Nu = Q_{\text{bee}} \\ \lambda_{\text{bee}} = 0,0076 - 0,0017 \cdot T_0; \rho_{\text{пч}} = 243 - 8 \cdot T_0 \\ Q_{\text{bee}} = 3,2 \cdot T_0^2 - 20 \cdot T_0 + 922 \\ q_i = -\lambda_i \Delta T \end{cases}, \quad (3)$$

где  $\rho_{\text{air1}}$  и  $\rho_{\text{air2}}$  — соответственно плотности воздуха, поступающего снаружи и проходящего через пчелиный клуб;  $c_{\text{wood}}$ ,  $c_{\text{hc}}$ ,  $c_{\text{empty hc}}$ ,  $c_{\text{bee}}$  — соответственно теплоемкости деревянных элементов, медовых сот, пустых сот, пчелиного клуба;  $c_{\text{air1}}$  и  $c_{\text{air2}}$  — соответственно теплоемкости воздуха первого и второго воздушных блоков (внутреннего воздуха и воздуха внутри клуба);  $u_{\text{air1}}$  и  $u_{\text{air2}}$  — соответственно поля скоростей первого и второго воздушных блоков, м/с;  $q_{\text{air1}}$ ,  $q_{\text{air2}}$ ,  $q_{\text{wood}}$ ,  $q_{\text{hc}}$ ,  $q_{\text{empty hc}}$ ,  $q_{\text{bee}}$  — соответственно плотности теряемых тепловых потоков путем теплопроводности, воздушных блоков 1 и 2, деревянных элементов, медовых сот, пустых сот, пчелиного клуба, Вт/м<sup>2</sup>;  $Nu$  — число Нуссельта.

Аналогично были добавлены производные по времени в модели движения воздуха и влажности, представленные в литературе [5].

## РЕЗУЛЬТАТЫ

Первоначально были моделированы температурные поля внутри улья при разных наружных температурах. При этом проводилось сопоставление с реально возможными значениями температуры воздуха внутри клуба и внутри улья. Анализировалось изменение геометрии клуба вместе с максимальными и минимальными значениями температуры в отдельных точках агрегации пчел. На рис. 2 представлены геометрические конфигурации видов агрегации пчел при разных температурах окружающего улей воздуха. Из рисунка

видно, что при температуре наружного воздуха  $-20^\circ\text{C}$  клуб пчел сжимается, при этом минимальная температура зафиксирована на периферии клуба и равна  $8.2^\circ\text{C}$ , а максимальное значение температуры характерно для центра клуба ( $28^\circ\text{C}$ ). При температуре наружного воздуха  $0^\circ\text{C}$  агрегация пчел увеличивает свои размеры, и минимальная температура становится равной  $14^\circ\text{C}$ , а максимальная —  $32^\circ\text{C}$ .

В результате анализа температурных изменений отдельных элементов улья и агрегации пчел установлено, что при изменении наружной температуры от  $-30^\circ\text{C}$  до  $13^\circ\text{C}$  температурные поля соответствуют реально возможным для данной конструкции улья и конкретного количества пчел. Пример распределения температуры внутри улья при наружном значении этого параметра, равном  $-3^\circ\text{C}$ , приведен на рис. 3. На данном рисунке представлен разрез через центр улья, и видно, что ближе к стенкам улья температура находится на уровне  $-1^\circ\text{C}$ , а максимальная температура зафиксирована внутри клуба со значением  $36^\circ\text{C}$ . Также можно наблюдать высокие значения температуры в верхней части улья — от  $12^\circ\text{C}$  до  $20^\circ\text{C}$ , что связано с хорошей теплоизоляцией потолка улья и тепловой конвекцией. Можно видеть и выход теплого воздуха через верхний леток (в правой части разреза).

Моделирование транспорта влаги внутри улья и движения воздуха во внутриульевом пространстве показало совпадение практически всех процессов с вариантом стационарного анализа [5].

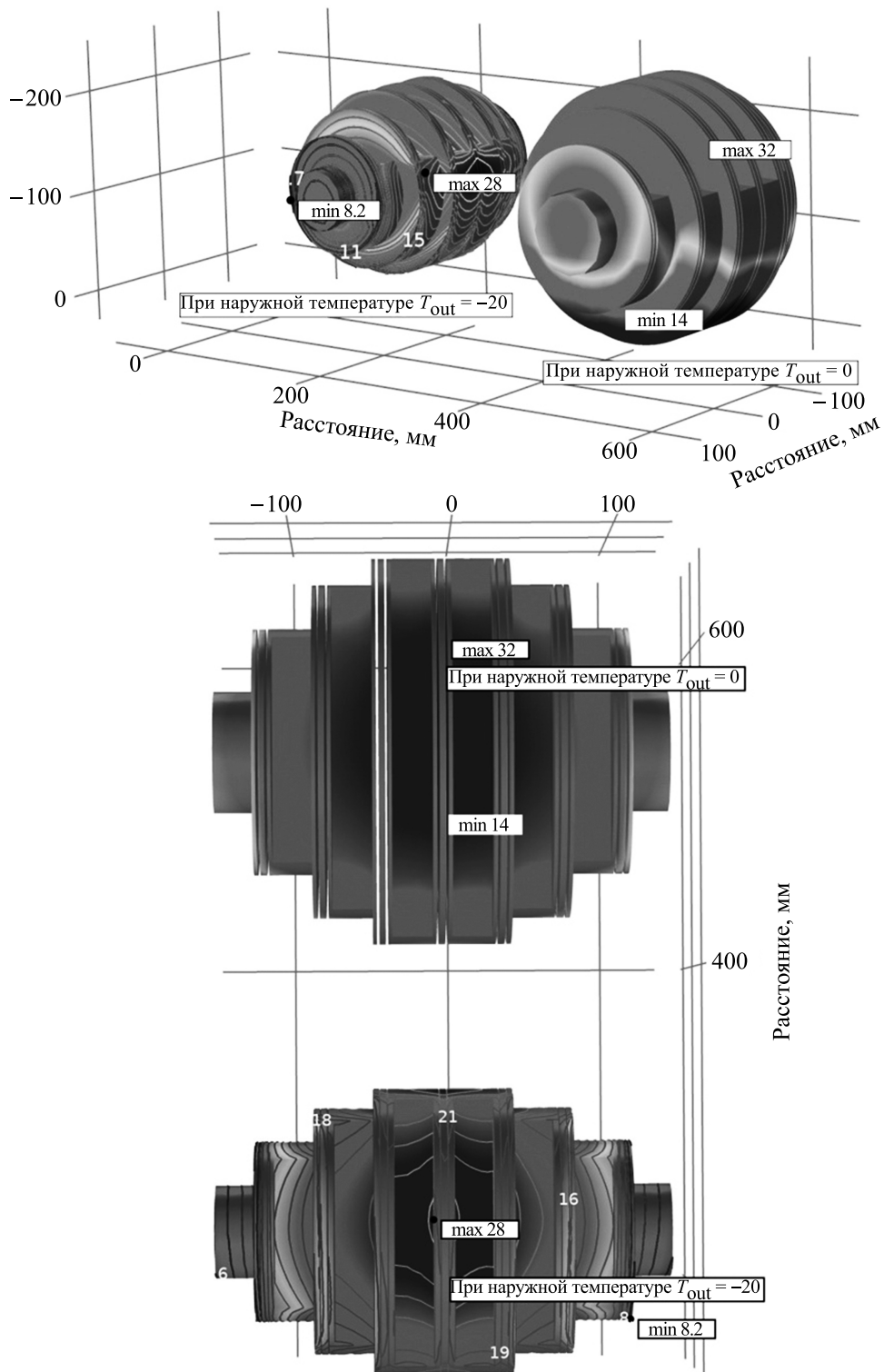


Рис. 2. Геометрические конфигурации видов агрегации пчел при разных температурах наружного воздуха.

Таким образом, при длительном сохранении температуры окружающего улей воздуха учет в моделях переходных процессов особого влияния не оказывает на расчеты температурных распределе-

ний внутри объекта исследований. При наступлении конца зимы и начала весны расширяется диапазон суточных колебаний, и картины температурных полей внутри улья начинают отличаться-



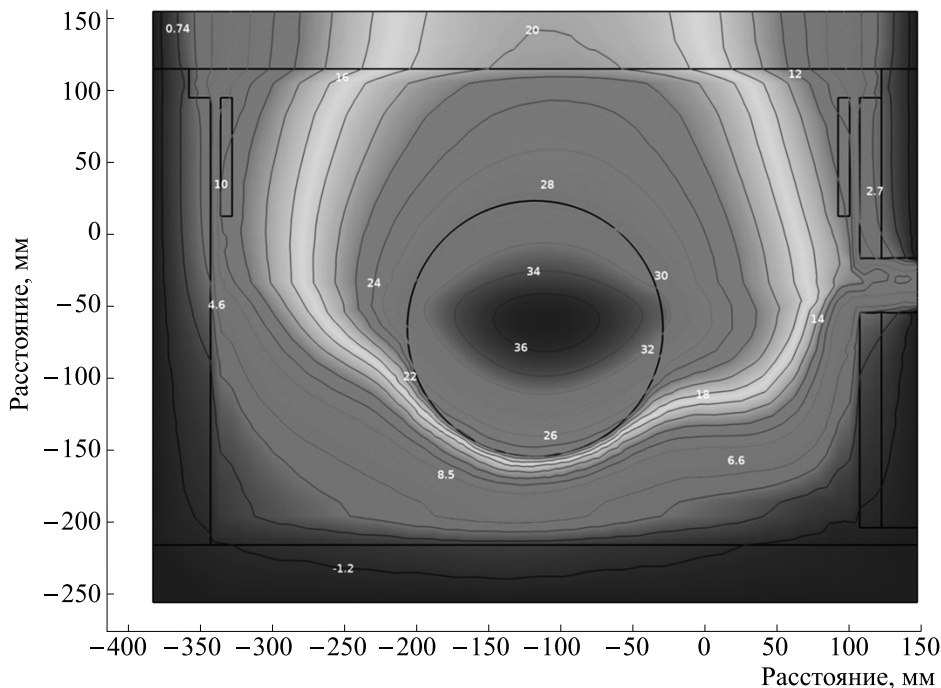


Рис. 3. Температурное поле улья в разрезе через центральный леток и при температуре наружного воздуха минус 3°C.

ся от стационарных режимов. Такие температурные перепады в течение суток характерны для южных регионов России. В этих частых температурных переходах начинает оказывать влияние на температуру воздуха внутри улья теплоемкость элементов улья.

Следующим этапом моделирования было определение диапазонов колебаний температуры отдельными элементами объекта исследований при реальных изменениях температуры в зимне-

весенний период. Для этого были взяты значения температуры воздуха в отдельные дни в Краснодарском крае (Лабинском районе) в 2017 г. Температурный диапазон был зафиксирован через каждые 12 ч с середины февраля до середины марта и введен в модель.

### ОБСУЖДЕНИЕ

После осуществления моделирования нестационарных режимов в улье и получения соответ-

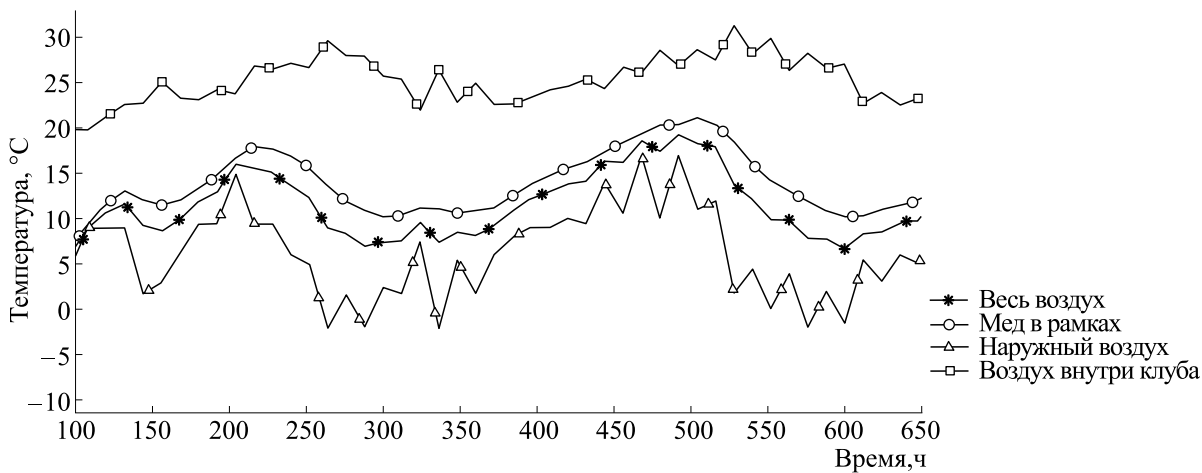


Рис. 4. Графики изменения средней температуры отдельных элементов улья.

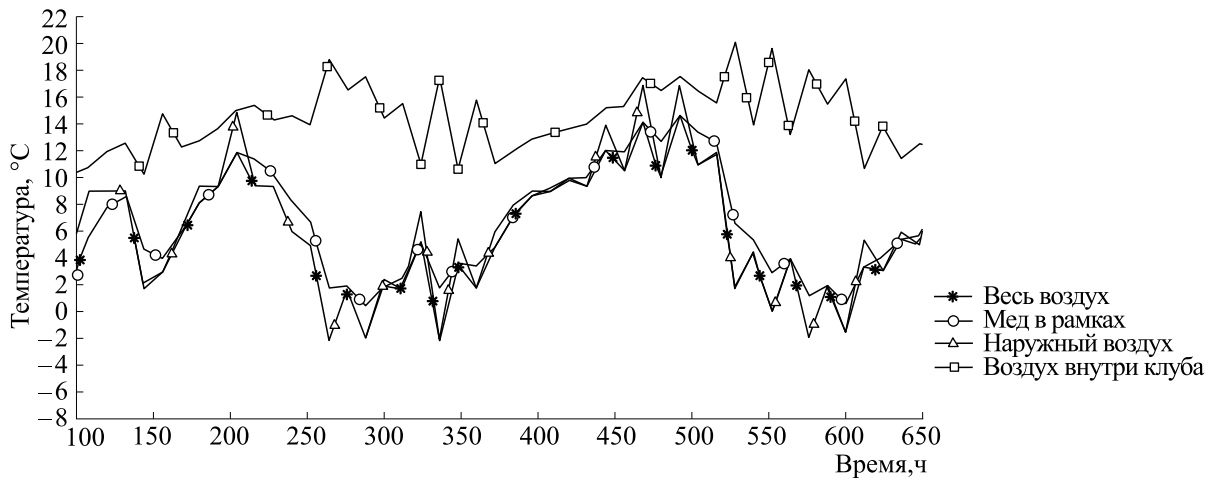


Рис. 5. Графики изменения минимальной температуры отдельных элементов улья.

ствующих данных был проведен анализ полученных результатов. В первую очередь было необходимо определить, как влияет теплоемкость материалов на температурные графики внутреннего воздуха в улье. На рис. 4 представлены графики изменения температуры окружающего улей воздуха (наружный воздух) и средних значений температур: всего внутреннего воздуха в улье (весь воздух), медовых запасов в улье (мед в рамках), внутреннего воздуха в агрегации пчел (воздух внутри клуба).

При анализе полученных графиков установлено следующее. За рассматриваемый период диапазон изменения наружной температуры воздуха составил от  $-3^{\circ}\text{C}$  до  $17^{\circ}\text{C}$  ( $\Delta T = 20^{\circ}\text{C}$ ). Изменения температуры меда были явно меньше – от  $8^{\circ}\text{C}$  до  $21^{\circ}\text{C}$  ( $\Delta T = 13^{\circ}\text{C}$ ), что объясняется высокой теп-

лоемкостью данного вещества. Также на температурном графике меда можно видеть более плавные переходы от одной фиксированной точки к другой. Диапазон изменения температуры внутреннего воздуха клуба пчел составил от  $20^{\circ}\text{C}$  до  $32^{\circ}\text{C}$  ( $\Delta T = 12^{\circ}\text{C}$ ), но переходы от одной точки к другой более резкие, что связано с малой теплоемкостью воздуха и реакцией пчел на изменения температуры. Температура воздуха внутри улья в среднем колебалась от  $7^{\circ}\text{C}$  до  $19^{\circ}\text{C}$  ( $\Delta T = 12^{\circ}\text{C}$ ) с умеренными колебаниями температуры между соседними временными данными.

Представляют интерес графики изменения минимальной температуры в отдельных материалах объекта в зависимости от времени (рис. 5). Из рисунка видно, что минимальная температура воздуха внутри клуба пчел не опускается ниже

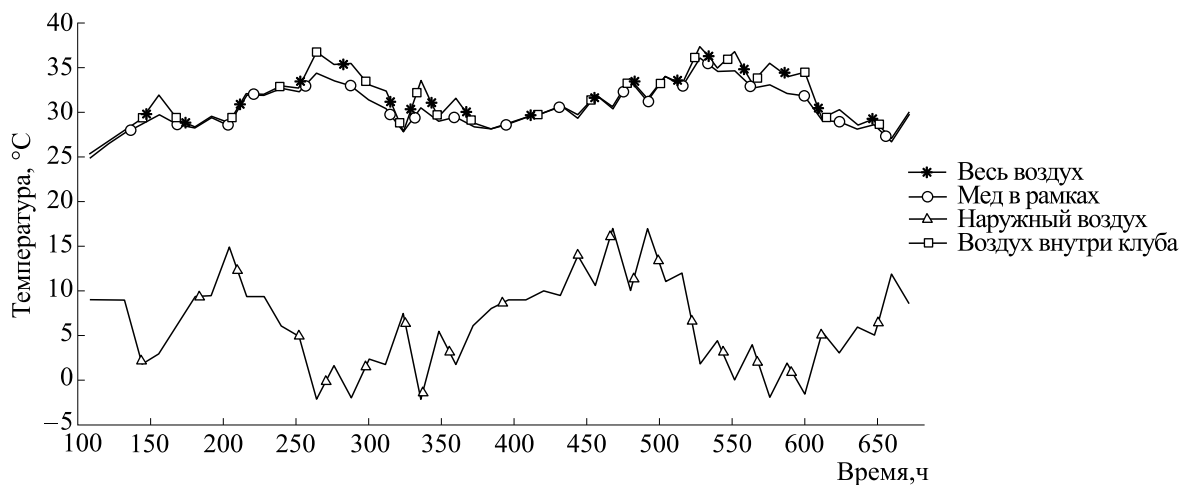


Рис. 6. Графики изменения максимальной температуры отдельных элементов улья.

плюс 11°C, что соответствует реальным значениям, установленным различными авторами [2, 3, 7–10]. Минимальная температура всего внутреннего воздуха доходила до температуры за пределами улья (–2°C), конечно, такая температура была только на периферии улья – за крайними рамками. При этом график минимальной температуры в точках минимума практически совпадает с графиком наружной температуры. В точках с высокими значениями наружной температуры график наружного воздуха значительно ниже, что объясняется запасом тепловой энергии в меде. В этих точках наблюдается совпадение значений температур внутреннего воздуха и меда. Также можно отметить минимальное значение температуры меда, которое находится на уровне 1°C, и эти значения присущи крайним рамкам с медом.

На рис. 6 показаны графики максимальных температур в отдельных элементах улья. Здесь видно, что графики максимальной температуры воздуха в улье и внутри клуба полностью совпадают. Это связано с тем, что такие температуры пространственно расположены близко друг к другу – при выходе воздуха из клуба. К этим графикам близок и график максимальной температуры меда, так как это тоже температура воздуха внутри клуба рядом с нижним краем меда в центральных рамках.

### ВЫВОДЫ

Теплоемкость меда значительно влияет на микроклимат пчелиного улья в переходные температурные периоды. Наиболее значительные колебания температуры окружающего воздуха отмечаются весной на юге России, в частности в Краснодарском крае. Эти периоды особенно тяжело проходят пчелиные семьи: при высоких температурах пчелиный клуб расширяется, вплоть до распада, а при похолоданиях – наоборот, пчелы уменьшают размеры своей агрегации. При высоких температурах пчелы могут переходить уже в активный режим с повышенным потреблением меда и начинают выращивать расплод. В это время, если наступает похолодание, пчелы собираются вокруг расплода и интенсивно его обогревают, и могут возникнуть проблемы с невозможностью взять мед на дальних рамках. В такие периоды пчеловоды стараются применять электрообогрев с автоматическим включением нагревателей. Однако управление электрообогревом по датчикам температуры может привести к значительному энергопотреблению и провокации пчел на раннюю закладку расплода. Полученные модели показали, что, действительно,

при весенних колебаниях температуры теплоемкость медовых запасов значительно влияет на внутренний температурный режим улья. Запасы тепловой энергии в меде сглаживают температурные колебания воздуха внутри улья. Если температура воздуха за ульем меняется на 10°C в течение 12 ч, то не следует включать нагреватели из-за наличия запаса тепловой энергии в меде. Если температура воздуха установилась низкая и такой режим длится более суток, то нужно включать нагреватели. При этом нагреватели лучше секционировать на три части, и весной следует вести подогрев только кормовых запасов, т.е. крайних рамок. Такой режим позволит не провоцировать пчелиную матку на раннюю закладку яиц и, в то же время, даст возможность пчелам забирать мед даже с периферии улья.

### КОНФЛИКТ ИНТЕРЕСОВ

Авторы заявляют об отсутствии конфликта интересов.

### СОБЛЮДЕНИЕ ЭТИЧЕСКИХ СТАНДАРТОВ

Настоящая работа не содержит описания каких-либо исследований с использованием людей и животных в качестве объектов.

### СПИСОК ЛИТЕРАТУРЫ

1. С. В. Оськин и Д. А. Овсянников, *Биофизика* **65** (2),1 (2020).
2. Е. К. Еськов и В. А. Тобоев, *Биофизика* **54** (1),114 (2009).
3. В. А. Тобоев и М. С. Толстов, в сб. *Мат-лы Всерос. науч. конф-ии «Физические процессы в биологических системах»* (Казань, 2014), сс. 97–102.
4. В. А. Тобоев и М. С. Толстов, Межотраслевой институт «Наука и образование». Ежемесячный научный журнал, № 3, 116 (2014).
5. С. В. Оськин и Д. А. Овсянников, *Биофизика* **64** (1),153 (2019).
6. В. А. Тобоев, *Пчеловодство*, № 1, 20 (2007).
7. А. И. Касьянов, *Пчеловодство*, № 2, 16 (2003).
8. А. Д. Трифонов, *Пчеловодство*, № 11, 21 (1990).
9. А. Ф. Рыбочкин и И. С. Захаров, *Компьютерные системы в пчеловодстве*, 2-изд. (Курский гос. техн. ун-т., Курск, 2004).
10. С. В. Оськин и Д. А. Овсянников, *Электротехнологические способы и оборудование для повышения производительности труда в медотоварном пчеловодстве Северного Кавказа* (Изд-во ООО «Крон», Краснодар, 2015).

## **Simulation of Bees' Aggregation in the Hive in Spring when Daily Outdoor Air Temperature Fluctuates a Great Deal**

**S.V. Oskin and D.A. Ovsyannikov**

*Kuban State Agrarian University named after I.T. Trubilin, ul. Kalinina 13, Krasnodar, 350044 Russia*

There is a lot of research reporting on bee wintering process that shows that the state of bee family during wintering is yet to be understood. However, the most critical time for bees is late winter and spring. There are large fluctuations of temperature in the air during this period stimulating bees to occasionally become active and switch to the ectothermic state and vice versa. This phenomenon has mostly been observed in the apiaries, which cultivate the bees in the North Caucasus region. With springtime strong positive air temperature tendency, bees fly from the hive, and not all bees return to the hive by the end of the day. Low temperatures may lead to aggregation of bees in awkward places where there is neither food nor direct access to the honey reserves. This study focuses on bee behavior under these natural conditions. The main physical effects were simulated using the Comsol® software. The components associated with transient processes were added to the previously developed models, which include the heat capacity of the beehive elements. The models also addressed the change in the volume of bees' winter aggregation depending on the ambient temperature. Our simulation results suggest that with spring air temperature fluctuations, the heat capacity of honey reserves has a significant effect on the temperature regime inside the hive. Honey-produced energy in the form of heat mitigates temperature fluctuations inside the hive. This is an important factor in honey bee health.

*Keywords: bee aggregation, hive, temperature, electric heating, simulation*