

УДК 577.3

СНИЖЕНИЕ ИНТЕНСИВНОСТИ РЕСПИРАТОРНОГО ВЗРЫВА В НЕЙТРОФИЛАХ ПОСЛЕ ВОЗДЕЙСТВИЯ ОПРЕДЕЛЕННЫХ РЕЖИМОВ СЛАБЫХ КОМБИНИРОВАННЫХ МАГНИТНЫХ ПОЛЕЙ

© 2020 г. В.В. Новиков, Е.В. Яблокова, Е.Е. Фесенко

Институт биофизики клетки РАН – обособленное подразделение ФИЦ «Пуцинский научный центр биологических исследований РАН», 142290, Пушкино Московской области, ул. Институтская, 3

E-mail: doctag@mail.ru

Поступила в редакцию 14.11.2019 г.

После доработки 14.11.2019 г.

Принята к публикации 20.11.2019 г.

Показано, что слабые комбинированные магнитные поля – постоянное магнитное поле (60 мкТл) и коллинеарное ему переменное низкочастотное магнитное поле на частоте 49.5 Гц – при амплитудах в диапазоне 60–180 нТл вызывают при превентивном 40-минутном воздействии значительное снижение интенсивности респираторного взрыва в суспензии нейтрофилов в ответ на активатор – пептид N-формил-Met-Leu-Phe, регистрируемое методом люминол-зависимой хемилюминесценции. Эта частота (49.5 Гц) переменной компоненты комбинированных магнитных полей формально соответствует циклотронной частоте для иона Fe^{3+} . На близких частотах (46.0 и 48.5 Гц) степень выраженности этого эффекта комбинированных магнитных полей значительно (в три раза) снижается. На частоте переменной компоненты комбинированного магнитного поля 33 Гц эффект отсутствует. Воздействие магнитным сигналом, представляющим собой сумму всех исследованных частот (33.0, 46.0, 48.5 и 49.5 Гц), приводит к эффекту, в два раза менее выраженному, чем при воздействии на частоте 49.5 Гц.

Ключевые слова: слабое магнитное поле, нейтрофилы, респираторный взрыв, свободные радикалы, активные формы кислорода, ион трехвалентного железа, хемилюминесценция.

DOI: 10.31857/S0006302920010123

Для выяснения механизмов биологического действия слабых комбинированных (коллинеарных постоянного и переменного) магнитных полей (КМП) является важным экспериментальное исследование действия различных режимов КМП на хорошо изученных экспериментальных объектах. Один из них – респираторный взрыв в нейтрофилах – оказался чувствителен к вариациям параметров магнитных условий, предшествующих этому процессу [1]. Множество потенциальных мишеней для действия КМП (свободные радикалы, протоны, молекулярный кислород, ионы железа, ионы кальция и др.) участвуют в респираторном взрыве в нейтрофилах, что позволяет спланировать и провести дифференциальные эксперименты при различной настройке параметров поля.

Ранее нами был зарегистрирован праймирующий эффект (преактивация респираторного взрыва в нейтрофилах) слабых комбинированных

постоянного (42 мкТл) и коллинеарного ему низкочастотного переменного (сумма частот 1.0; 4.4 и 16.5 Гц, с общей амплитудой 0.86 мкТл) магнитных полей, который проявлялся как более выраженное усиление хемилюминесценции суспензии нейтрофилов, после их предварительной обработки КМП в течение часа, в ответ на введение бактериального пептида N-формил-Met-Leu-Phe или форболового эфира форбол-12-меристат-13-ацетата в присутствии люминола [1]. Было показано лишь небольшое усиление перекисного окисления липидов в нейтрофилах после действия этого режима КМП [2]. Не было выявлено взаимосвязи увеличения интенсивности перекисного окисления липидов с процессом функциональной преактивации нейтрофилов в результате действия этого КМП, так как ионол, ингибитор перекисного окисления липидов, не снижал в этом случае индекс прайминга нейтрофилов [2]. Также не снижала индекс прайминга предварительная добавка перехватчика синглетного кислорода гистидина или перехватчика гидроксильных радикалов диметилсульфоксида [3]. Было показано, что низкие концентрации

Сокращения: КМП – комбинированные магнитные поля, ПМП – постоянное магнитное поле.

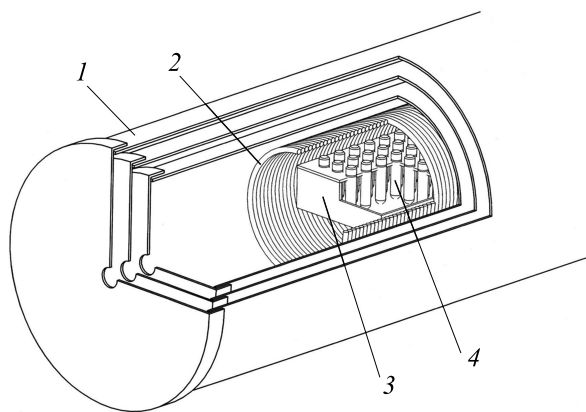


Рис. 1. Блок магнитной обработки: 1 – магнитные экраны; 2 – соленоид; 3 – термостабилизированная кювета; 4 – экспериментальные образцы.

(~1 мкМ) хелатора внутриклеточного кальция ВАРТА АМ блокируют стимулирующий эффект этого КМП [3]. Одним из ключевых моментов механизма преактивации нейтрофилов в КМП является выраженная зависимость величины эффекта от концентрации атмосферных газов [4]. Было показано, что предварительная мягкая частичная дегазация суспензии нейтрофилов при давлении атмосферных газов 640 мм рт. ст. приводит к существенному (четырёхкратному) снижению клеточного ответа на КМП и практически не отражается на способности клеток генерировать респираторный взрыв в ответ на активатор (пептид N-формил-Met-Leu-Phe) в контроле (частично дегазированная суспензия нейтрофилов) [4]. Это позволяет предположить, что молекулярный кислород может являться одним из вероятных акцепторов слабого КМП в исследуемой тест-системе.

В случае этого режима КМП, стимулирующего респираторный взрыв, мы при выборе параметров переменной низкочастотной компоненты опирались на ранее полученные результаты действия этих параметров поля на мышей с трансплантированной опухолью [5, 6]. В этом случае для формирования переменного магнитного сигнала в качестве формального алгоритма был использован принцип настройки поля на циклотронные частоты ряда простых и комплексных ионов: $(\text{НАД})^+$, ионной формы глутаминовой кислоты и ионов K^+ (1,0; 4,4 и 16, 5 Гц соответственно этим ионам, при величине постоянного магнитного поля (ПМП) 42 мкТл). Как показали эксперименты, такой трехчастотный суммарный сигнал обладал наиболее выраженной противоопухолевой активностью по сравнению с отдельными, входящими в него, моночастотами [5, 6]. В настоящей работе, используя тот же принцип подбора частоты поля, мы решили проверить,

проявляется ли эффект КМП в более высокочастотном диапазоне переменной компоненты (30–50 Гц) при настройке поля на циклотронные частоты ионов с большей величиной соотношения q/m и при более сильном ПМП (60 мкТл).

МАТЕРИАЛЫ И МЕТОДЫ

Формирование комбинированных магнитных полей. Эксперименты проводили с относительно слабыми магнитными полями с величинами, сопоставимыми с уровнем геомагнитного фона и менее него, а также в диапазоне частот, близких к присутствующей в лабораторных помещениях промышленной частоте (50 Гц). Поэтому в опытах была использована специальная, необходимая для корректного выполнения таких работ, исследовательская аппаратура – установка для формирования гипомагнитных условий, которая позволяла получить высокую степень ослабления геомагнитного поля – до 10000 раз (остаточное постоянное поле не превышало 10 нТл) и существенно ослабляла переменные техногенные помехи (до единиц нТл). Эта установка состояла из трех вставленных соосно один в другой цилиндрических магнитных экранов из пермаллоя (толщиной 1 мм), закрытых крышками с отверстиями для подводки измерительной и термостабилизирующей аппаратуры (рис. 1). Определение остаточных полей в установке проводили прямым измерением с помощью феррозондового магнитометра Mag-03 MS 100 (Bartington, Великобритания). Для формирования экспериментальных слабых однородных коллинеарных постоянного и переменного КМП внутри этой системы был установлен специальный индуктор (соленоид), который был подключен к источнику постоянного тока – для формирования постоянного поля – и к источнику переменных низкочастотных магнитных сигналов – для формирования переменной компоненты поля различной интенсивности. Размеры экспериментального участка внутри экранов (диаметр 20 см, длина 40 см) позволяли поместить одновременно в зону однородного слабого магнитного поля достаточное для опытов число экспериментальных образцов (не менее шести).

Частоты переменной компоненты КМП соответствовали циклотронным частотам ионов Fe^{2+} , Ca^{2+} , H_3O^+ и Fe^{3+} , рассчитанным по стандартному выражению:

$$f_c = qB_{\text{DC}}/2\pi m,$$

где q и m – заряд и масса иона, B_{DC} – индукция постоянной компоненты КМП (ПМП = 60 мкТл). Рассчитанные таким образом частоты были равны 33,0, 46,0, 48,5 и 49,5 Гц. Параметры переменного магнитного поля (частоты и амплитуды) были зада-

ны цифровым методом с использованием цифро-аналогового преобразователя платы L 791 («L-Card Company», Москва, Россия). Это обеспечило высокую точность их настройки. Для генерации переменного магнитного поля через соленоид пропускали переменный ток следующего типа:

$$I(t) = \sum_{i=1}^n A_i \cos \omega_i t, \text{ где } \omega_i = 2\pi f_i, f_i - \text{частота в Гц,}$$

который продуцировал изменяющееся во времени переменное магнитное поле с максимальной амплитудой 480 нТл. В ряде опытов использовали эти частоты по отдельности при амплитуде 120 нТл, а также на одной из частот (49.5 Гц) в диапазоне амплитуд 40–480 нТл при фиксированных значениях: 40; 60; 80; 120; 150; 180; 240 и 480 нТл.

Получение суспензии нейтрофилов. Работа выполнена на перитонеальных нейтрофилах мышей. Для получения перитонеальных нейтрофилов использовали лабораторных мышей-самцов линии CD-1 массой 22–25 г, полученных из питомника лабораторных животных «Пушино». В перитонеальную полость мыши инъецировали 150 мкл суспензии опсонизированного зимозана с концентрацией 5 мг/мл (Zymozan A из *Saccharomyces cerevisiae*, Sigma, США). После этого через 12 ч животных умерщвляли методом цервикальной дислокации, их брюшную полость промывали четырьмя миллилитрами охлажденного раствора Хенкса без кальция. Экссудат собирали пипеткой и центрифугировали в течение 5 мин при 600 g. Супернатант декантировали, а осадок разводили в 4 мл бескальциевого раствора Хенкса и оставляли на 60 мин при 4°C. Количество выделенных клеток подсчитывали в камере Горяева. Жизнеспособность клеток определяли, используя витальный краситель трипановый синий. Содержание живых клеток при этом составляло не менее 96%. Для опытов образцы получали, разводя суспензию нейтрофилов стандартной средой Хенкса (138 мМ NaCl, 6 мМ KCl, 1 мМ MgSO₄, 1 мМ Na₂HPO₄, 5 мМ NaHCO₃, 5.5 мМ глюкозы, 1 мМ CaCl₂, 10 мМ HEPES, pH 7.4; Sigma, США) до концентрации 1 млн кл/мл.

Экспонирование суспензии нейтрофилов. Нейтрофилы инкубировали при $37.0 \pm 0.2^\circ\text{C}$ в концентрации 1 млн/мл по 0.25 мл в круглодонных кюветах из полистирола (диаметром 1.2 см и длиной 5.5 см), применяемых затем для измерения хемилюминесценции. Типичное время инкубации составляло 40 мин. Заданную температуру поддерживали с помощью циркуляционного термостата.

Образцы основных контрольных групп находились в локальном геомагнитном поле с постоянной составляющей ~44 мкТл и уровнем магнитного фона на 50 Гц 15–50 нТл при таком же

температурном режиме, как и опытные образцы, и одновременно с ними (контроль геомагнитного поля). В качестве дополнительного контроля использовали образцы, инкубируемые внутри вышеописанной экспериментальной установки для формирования КМП, при постоянном поле 60 мкТл, но с отключенным источником переменного МП (контроль установки). Опытные образцы экспонировали внутри экспериментальной установки при заданных значениях КМП. Опыты повторяли не менее трех раз.

Регистрация хемилюминесценции. После инкубации суспензии нейтрофилов измеряли интенсивность хемилюминесценции образцов в контроле и опыте после добавки в них раствора люминола (Enzo Life Sciences, США) в конечной концентрации 0.35 мМ и активатора генерации активных форм кислорода – хемотаксического формируемого пептида N-формил-Met-Leu-Phe (Sigma, США) в концентрации 1 мкМ. В работе был использован хемилюминометр Lum-1200 (ООО «ДИСофт», Россия). Для анализа данных хемилюминесценции применяли программу PowerGraph. Часть результатов представлена в процентах по отношению к амплитудам хемилюминесцентного ответа в основном контроле, принятом за 100%.

Результаты статистически обработаны с применением *t*-критерия Стьюдента.

РЕЗУЛЬТАТЫ И ОБСУЖДЕНИЕ

Сравнение данных из двух контрольных групп (группа 1 – образцы в геомагнитном поле с величиной постоянной компоненты 44 мкТл, в присутствии техногенного магнитного фона на 50 Гц величиной 15–50 нТл; группа 2 – образцы, помещенные в установку для формирования КМП с отключенным источником переменного магнитного поля (ПМП = 60 мкТл, переменное магнитное поле < 10 нТл)) не выявило различий в интенсивности респираторного взрыва между этими группами образцов (контроль геомагнитного поля $100 \pm 10.6\%$, $3.75 \pm 0.40 \text{ В}$, $n = 6$; контроль установки $94.4 \pm 10.3\%$, $3.54 \pm 0.37 \text{ В}$, $n = 6$, $p = 0.405881$). Поэтому, а также в связи с возможностью одновременной инкубации с опытными образцами, в качестве основного контроля в дальнейших экспериментах использовали образцы, экспонируемые в геомагнитном поле (контроль геомагнитного поля).

Предварительная инкубация суспензии нейтрофилов в комбинированном МП с переменной компонентой в виде суммы всех четырех исследуемых частот (33.0 Гц; 46.0 Гц; 48.5 Гц; 49.5 Гц) при ее общей амплитуде 480 нТл вызывает существенную деактивацию респираторного взрыва (рис. 2 и 3, табл. 1). Интенсивность хемилюминесцен-

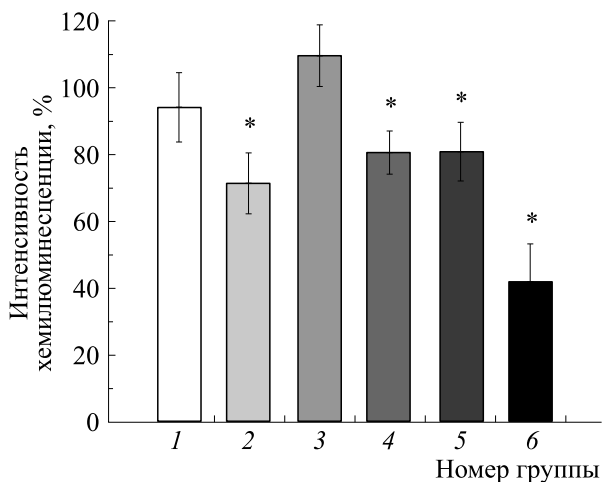


Рис. 2. Влияние комбинированных магнитных полей с ПМП = 60 мкТл на интенсивность хемилюминесценции нейтрофилов. По оси ординат – интенсивность хемилюминесценции (максимальные значения) в процентах по отношению к базовому контролю (средние значения и стандартные отклонения), звездочкой отмечены достоверные отличия от показателей контрольных групп ($P < 0.05$). По оси абсцисс – номер группы: 1 – контроль установки; 2 – сумма частот 33; 46; 48.5; 49.5 Гц, амплитуда 480 нТл; 3 – 33 Гц, амплитуда 120 нТл; 4 – 46 Гц, амплитуда 120 нТл; 5 – 48.5 Гц, амплитуда 120 нТл; 6 – 49.5 Гц, амплитуда 120 нТл.

ции нейтрофилов в связи с этим воздействием снижается приблизительно на 30%. Исследование вклада в эффект отдельных частот при их одинаковой амплитуде (по 120 нТл) показало, что наибольшим ингибирующим действием (~60%) КМП обладает на частоте 49.5 Гц (рис. 2 и 3, табл. 1). В этом случае величина эффекта приблизительно в два раза превышает эффект, получен-

ный при воздействии поличастотным сигналом. Частота 33.0 Гц при ПМП = 60 мкТл не оказывает влияния на изучаемый параметр (рис. 2, табл. 1), а частоты 46.0 и 48.5 Гц по отдельности вызывают одинаковый и относительно слабый ингибирующий эффект (~20%).

Более детальное исследование амплитудной зависимости действия КМП на частоте 49.5 Гц показало выраженную и практически одинаковую степень ингибирования респираторного взрыва в диапазоне амплитуд переменной компоненты 80–180 нТл (рис. 4, табл. 2). При уменьшении амплитуды переменного поля до 40 нТл степень выраженности эффекта значительно снижается. При увеличении переменного поля на этой частоте до 240 нТл эффект действия КМП существенно ослабевает, а при 480 нТл уже не проявляется (рис. 4, табл. 2).

Следует отметить, что частота 49.5 Гц при постоянном поле 60 мкТл, на которой отмечается максимальный ингибирующий эффект в наших опытах, соответствует, по крайней мере формально, циклотронной частоте для иона Fe^{3+} . Пока мы не можем однозначно утверждать, что действие этого КМП связано с влиянием поля именно на этот ион трехвалентного железа. Для этого нужны более веские экспериментальные доказательства. В этой связи следует отметить, что принцип метода, используемого в нашей работе для детекции эффекта КМП – люминол-зависимой хемилюминесценции – основывается на том, что в процессе стимуляции нейтрофилы продуцируют большое количество различных прооксидантов, способных в процессе взаимодействия с люминолом генерировать мощную хемилюминесценцию, интенсивность которой пропорциональна функциональному статусу клеток [7].

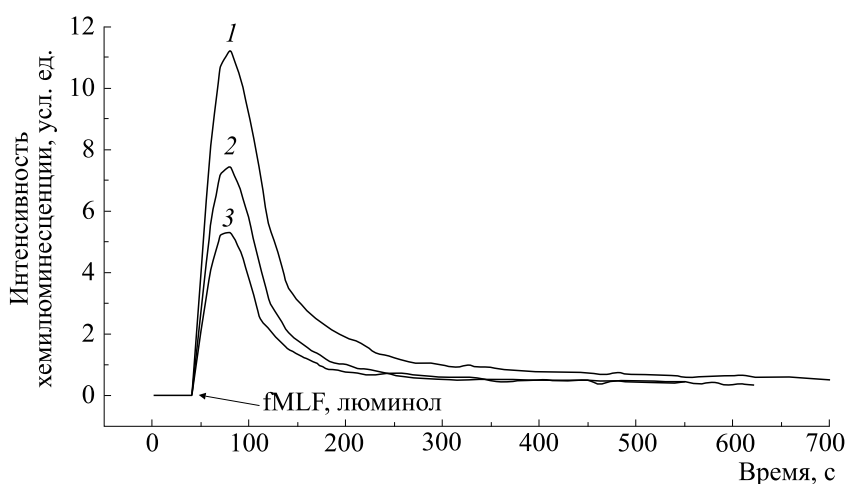


Рис. 3. Влияние комбинированных магнитных полей с ПМП = 60 мкТл на кинетику и интенсивность хемилюминесценции нейтрофилов при стимуляции 1 мкМ пептида N-формил-Met-Leu-Phe в присутствии люминола: 1 – контроль; 2 – сумма частот 33.0, 46.0, 48.5 и 49.5 Гц, амплитуда 480 нТл; 3 – 49.5 Гц, амплитуда 120 нТл.

Таблица 1. Интенсивность респираторного взрыва в суспензии нейтрофилов после действия КМП с постоянной компонентой 60 мкТл при различных частотах переменного магнитного поля

Параметры переменного магнитного поля	Интенсивность хемилюминесценции			
	Контроль		Опыт	
	%	Вольты	%	Вольты
сумма 33, 46, 48.5, 49.5 Гц; 480 нТл	100 ± 9.3	4.41 ± 0.41 <i>n</i> = 6	71,4 ± 9.1	3.15 ± 0.29*; <i>n</i> = 6; <i>p</i> = 0.000304
33 Гц, 120 нТл	100 ± 11.4	3.21 ± 0.37 <i>n</i> = 6	108.7 ± 9.3	3.49 ± 0.23; <i>n</i> = 6; <i>p</i> = 0.171964
46 Гц, 120 нТл	100 ± 6.3	3.71 ± 0.23 <i>n</i> = 6	80.5 ± 6.7	2.97 ± 0.20*; <i>n</i> = 6; <i>p</i> = 0.009675
48.5 Гц, 120 нТл	100 ± 8.2	4.24 ± 0.35 <i>n</i> = 6	80,9 ± 8.8	3.43 ± 0.30*; <i>n</i> = 6; <i>p</i> = 0.003463
49.5 Гц, 120 нТл	100 ± 9.1	3.03 ± 0.28 <i>n</i> = 8	41.9 ± 11.5	1.27 ± 0.15*; <i>n</i> = 6; <i>p</i> = 0.000000

Специальные опыты показали, что основным и наиболее сильным окислителем люминола в этой системе является гипохлорит [8], который появляется в результате действия железосодержащего фермента миелопероксидазы, принимающей непосредственное участие в формировании интенсивности люминол-зависимой хемилюминесценции при респираторном взрыве [7]. Частичное ингибирование этого фермента могло бы объяснить снижение интенсивности респираторного взрыва в нашем случае (действие КМП на резонансной частоте иона Fe^{3+}). Экспериментальное исследование этого аспекта молекулярного механизма КМП, по-видимому, имеет смысл провести в первую очередь.

В литературе присутствуют единичные сообщения о биологическом действии КМП при настройке на циклотронную частоту иона Fe^{3+} [9]. Так, например, было показано, что такое КМП, но значительно с более сильной, чем в нашем случае, переменной компонентой (в 1.8 раз больше коллинеарного постоянного поля 46.8 мкТл), увеличивает потребление у бактерий *Rhodospirillum rubrum*, штамм VKM В-1621 растворенного железа [10]. В этой работе величину переменного поля задавали с учетом модели магнитного параметрического резонанса [11]. Однако эта модель неприменима для анализа результатов в нашем случае (нанотесловые поля), так как в наших экспериментах показана четкая частотная зависимость эффекта: изменение его величины в три раза при изменении действующей частоты на 1 Гц с 48.5 Гц до 49.5 Гц при одинаковой амплитуде 120 нТл. Параметрическая гипотеза в случае для

нанотесловых полей [12] не способна в принципе предсказать таких изменений, так как не содержит элемента частотной селективности. В этом она не согласуется с результатами целого ряда более ранних и последующих экспериментов раз-

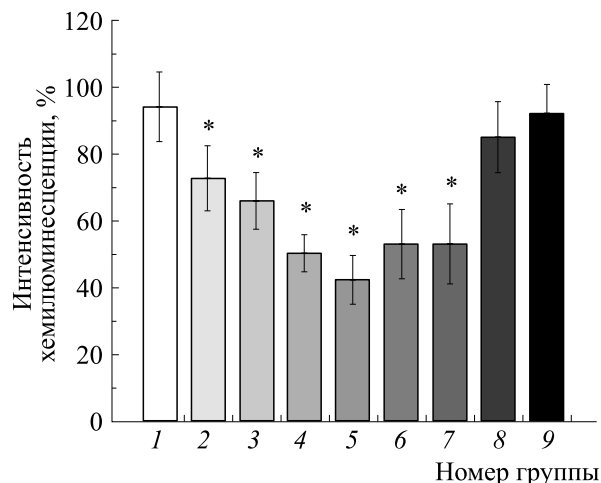


Рис. 4. Влияние комбинированных магнитных полей с ПМП = 60 мкТл на частоте 49.5 Гц при различной величине переменного магнитного поля на интенсивность хемилюминесценции нейтрофилов. По оси ординат – интенсивность хемилюминесценции (максимальные значения) в процентах по отношению к базовому контролю (средние значения и стандартные отклонения), звездочкой отмечены достоверные отличия от показателей контрольных групп ($P < 0.05$). По оси абсцисс – номер группы: 1 – контроль установки, 2 – амплитуда 40 нТл, 3 – 60 нТл, 4 – 80 нТл, 5 – 120 нТл, 6 – 150 нТл, 7 – 180 нТл, 8 – 240 нТл, 9 – 480 нТл.

Таблица 2. Интенсивность респираторного взрыва в суспензии нейтрофилов после действия КМП с постоянной компонентой 60 мкТл при различных амплитудах переменного магнитного поля на частоте 49,5 Гц

Амплитуда переменного магнитного поля, нТл	Интенсивность хемилюминесценции			
	Контроль		Опыт	
	%	Вольты	%	Вольты
40	100 ± 5.0	4.02 ± 0.20 <i>n</i> = 6	72.9 ± 10.0	2.93 ± 0.29*; <i>n</i> = 6; <i>p</i> = 0.000071
60	100 ± 6.21	3.48 ± 0.19 <i>n</i> = 6	66.2 ± 8.4	2.27 ± 0.19*; <i>n</i> = 6; <i>p</i> = 0.000012
80	100 ± 7.6	3.76 ± 0.29 <i>n</i> = 6	50.3 ± 5.9	1.89 ± 0.11*; <i>n</i> = 6; <i>p</i> = 0.000000
120	100 ± 7.9	3.76 ± 0.29 <i>n</i> = 6	42.5 ± 7.4	1.31 ± 0.10*; <i>n</i> = 6; <i>p</i> = 0.000000
150	100 ± 8.7	3.07 ± 0.27 <i>n</i> = 6	53.1 ± 10.6	1.63 ± 0.17*; <i>n</i> = 6; <i>p</i> = 0.000004
180	100 ± 7.3	3.21 ± 0.24 <i>n</i> = 6	53.1 ± 12.4	1.86 ± 0.23*; <i>n</i> = 6; <i>p</i> = 0.000008
240	100 ± 10.8	3.79 ± 0.41 <i>n</i> = 6	85.2 ± 10.8	3.23 ± 0.35; <i>n</i> = 6; <i>p</i> = 0.055095
480	100 ± 5.8	3.65 ± 0.21 <i>n</i> = 6	92.3 ± 8.7	3.37 ± 0.29; <i>n</i> = 6; <i>p</i> = 0.121968

личных авторов, выполненных с крайне слабыми нанотесловыми полями [13–19]. Из всех известных на данный момент гипотез первичного механизма действия слабых КМП [20–27] эта гипотеза, по крайней мере в современной редакции [12], наименее подходит для объяснения уже полученных экспериментальных данных, возможно нуждаясь вследствие этого в модификации.

С практической точки зрения полученный нами результат – возможность выраженного ингибирования интенсивности респираторного взрыва в нейтрофилах с помощью слабых КМП – представляется важным, так как открывает перспективу использования таких полей для коррекции состояния при хронических воспалительных заболеваниях, в частности при заболеваниях суставов и других патологиях. Важно отметить, что эффективно действующая частота 49.5 Гц очень близка к промышленной частоте (50 Гц), а также по величине (60–180 нТл) практически попадает в диапазон флуктуаций амплитуд промышленной частоты в жилых помещениях. Единственным от-

личием здесь является необходимость присутствия чуть более выраженной, чем в средних широтах (38–53 мкТл), коллинеарной постоянной компоненты 60 мкТл. Однако близость этих параметров позволяет предметно поднять вопросы экологической значимости слабых магнитных полей, а также их потенциального влияния на здоровье. В этой связи также интересны последние данные о влиянии имитаций геомагнитных бурь на биологические объекты [28, 29].

КОНФЛИКТ ИНТЕРЕСОВ

Авторы заявляют об отсутствии конфликта интересов.

СОБЛЮДЕНИЕ ЭТИЧЕСКИХ СТАНДАРТОВ

Все применимые международные, национальные и институциональные принципы ухода и использования животных при выполнении работы были соблюдены.

СПИСОК ЛИТЕРАТУРЫ

1. В. В. Новиков, Е. В. Яблокова и Е. Е. Фесенко, *Биофизика* **61** (3), 510 (2016).
2. В. В. Новиков, Е. В. Яблокова, Г. В. Новиков и Е. Е. Фесенко, *Биофизика* **62** (5), 926 (2017).
3. В. В. Новиков, Е. В. Яблокова и Е. Е. Фесенко, *Биофизика* **62** (3), 547 (2017).
4. В. В. Новиков, Е. В. Яблокова и Е. Е. Фесенко, *Биофизика* **63** (2), 277 (2018).
5. V. V. Novikov, G. V. Novikov, and E. E. Fesenko, *Bioelectromagnetics* **30**, 343 (2009).
6. В. В. Новиков, В. О. Пономарев, Г. В. Новиков и др., *Биофизика* **55** (4), 631 (2010).
7. Ю. А. Владимиров и Е. В. Проскурина, *Успехи биол. химии* **49**, 341 (2009).
8. Д. И. Рошупкин, Н. С. Белакина и М. А. Мурина, *Биофизика* **51**, 99 (2006).
9. В. Н. Бинги, *Принципы электромагнитной биофизики* (Изд-во «Физматлит», М., 2011).
10. G. Khokhlova, T. Abashina, N. Belova, et al., *Bioelectromagnetics* **39** (6), 485 (2018).
11. V. V. Lednev, *Bioelectromagnetics* **12** (2), 71 (1991).
12. Н. А. Белова и В. А. Панчелюга, *Биофизика* **55** (4), 750 (2010).
13. В. В. Новиков и М. Н. Жадин, *Биофизика* **39** (1), 45 (1994).
14. В. В. Новиков, *Биофизика* **39** (5), 825 (1994).
15. M. N. Zhadin, V. V. Novikov, F. S. Barnes, and N. F. Pergola, *Bioelectromagnetics* **19**, 41 (1998).
16. E. D'Emilia, L. Giuliani, M. Ledda, et al., *Electromagn. Biol. Med.* **36** (1), 55 (2017).
17. A. Pazur, *Electromagn. Biol. Med.* **37** (2), 100 (2018).
18. N. V. Bobkova, V. V. Novikov, N. I. Medvinskaya, et al., *Electromagn. Biol. Med.* **37** (3), 127 (2018).
19. E. G. Novoselova, V. V. Novikov, S. M. Lunin, et al., *Electromagn. Biol. Med.* **38** (1), 74 (2019).
20. V. N. Binhi, *Bioelectromagnetics* **21**, 34 (2000).
21. V. N. Binhi and F. S. Prato, *Sci. Reports* **8**, 13495 (2018).
22. L. Makinistian, *Sci. Reports* **9**, 7478 (2019).
23. V. V. Novikov and A. V. Karnaukhov, *Bioelectromagnetics* **18**, 25 (1997).
24. В. О. Пономарев, В. В. Новиков, А. В. Карнаухов и О. А. Пономарев, *Биофизика* **53** (2), 197 (2008).
25. А. В. Карнаухов, *Биофизика* **42** (4), 971 (1997).
26. E. Del Giudice, M. Fleischmann, G. Preparata, et al., *Bioelectromagnetics* **23**, 522 (2002).
27. A. R. Liboff, C. Poggi, and P. Pratesi, *Electromagn. Biol. Med.* **36**, 265 (2017).
28. И. Л. Голованова, А. А. Филиппов, Ю. В. Чеботарева и др., *Вопр. ихтиологии* **55** (4), 476 (2015).
29. А. В. Романовский, Д. С. Песня, Е. И. Извеков и др., *Биофизика* **59** (6), 1151 (2014).

Decrease of Respiratory Burst in Neutrophils after Exposure to Weak Combined Magnetic Fields of a Certain Duration

V.V. Novikov, E.V. Yablokova, and E.E. Fesenko

Institute of Cell Biophysics, Russian Academy of Sciences, Institutskaya ul. 3, Pushchino, Moscow Region, 142290 Russia

It has been shown that after 40-min exposure to weak combined magnetic fields: a static magnetic field (60 μ T) and a collinear low-frequency magnetic field with frequency of 49.5 Hz within the 60-180 nT range, a significant decrease in the respiratory burst activity of the neutrophil suspension was recorded in response to peptide N-formyl-Met-Leu-Phe activation. This decreased response was shown by luminol-dependent chemiluminescence. The frequency of 49.5 Hz of the alternating component of combined magnetic fields nominally corresponds to Fe^{3+} ion cyclotron resonance frequency. At closely spaced frequencies (46 Hz and 48.5 Hz), the biological effect of combined magnetic fields tended to be three times less pronounced. There is no biological effect at 33 Hz, the frequency of the alternating component of combined magnetic fields. Exposure to magnetic signal, which is the sum of all investigated frequencies (33.0; 46.0; 48.5 and 49.5 Hz), led to the effect which was two times less pronounced than that after exposure to combined magnetic fields at 49.5 Hz.

Keywords: weak magnetic field, neutrophils, respiratory burst, free radicals, reactive oxygen species, ion Fe^{3+} , chemiluminescence